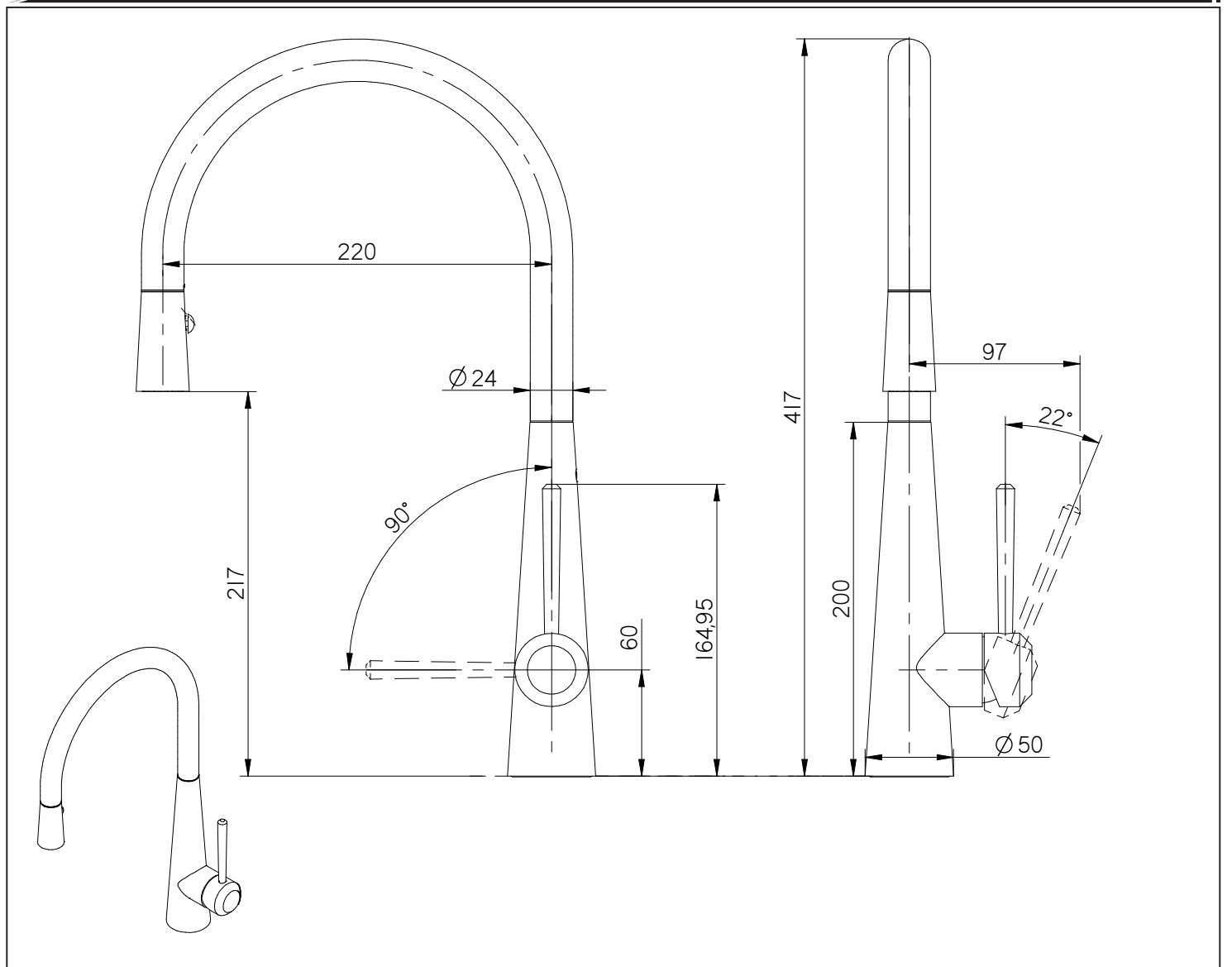


**KÜCHENBATTERIE-MITIGEUR-DOUCHETTE DE CUISINE  
КУХОННЫЙ СМЕСИТЕЛЬ-ГРИФО DE COCINA  
GRUPPO RUBINETTO DA CUCINA**

|   |  |   |  |   |   |
|---|--|---|--|---|---|
| <b>GB</b>   | <b>D</b>   | <b>F</b>  | <b>RUS</b>   | <b>E</b>  | <b>IT</b>   |
| <b>Dear Customer</b>  | <b>Sehr geehrte Damen und Herren</b>   | <b>Cher Client</b>  | <b>Уважаемые господа</b>   | <b>Muy Señores Míos</b>   | <b>Cari Clienti</b>   |
| Thank you for choosing our product. We hope the item you have purchased can fulfill all your expectations our products are technologically advanced and designed on the basis of our many years of experience in the production of sanitary fittings. | Wir bedanken uns für die Wahl unseres Produktes. Wir hoffen, dass wir mit unserem technologisch fortgeschrittenen Produkt, dass auf Basis mehrjähriger Erfahrungen bei der Produktion von Sanitärarmaturen entwickelt wurde, Ihre Erwartungen erfüllt haben. | Nous vous remercions pour savoir choisi notre produit. Nous sommes certains de pouvoir satisfaire pleinement à vos attentes grâce à notre riche offre de produits d'un niveau technologique avancé qui résulte de notre longue expérience en fabrication de la robinetterie et des accessoires des salles de bains. | Благодарим за выбор нашего продукта. Надеемся, что полностью удовлетворим Ваши ожидания, вводя в эксплуатацию технологически совершенное изделие, запроектированное на базе многолетнего опыта в области производства санитарной арматуры. | Les agradecemos por elegir nuestro producto. Esperamos que cumplamos Sus deseos entregándoles un producto de una tecnología avanzada, diseñado a base de la experiencia de muchos años en la producción de accesorios sanitarios. | Vi ringraziamo per aver scelto il nostro prodotto. Speriamo, di aver soddisfatto completamente le Vostre aspettative, offrendo Vi un prodotto tecnologicamente avanzato, progettato in base ad una esperienza di molti anni nell'ambito di produzione degli accessori sanitari. |

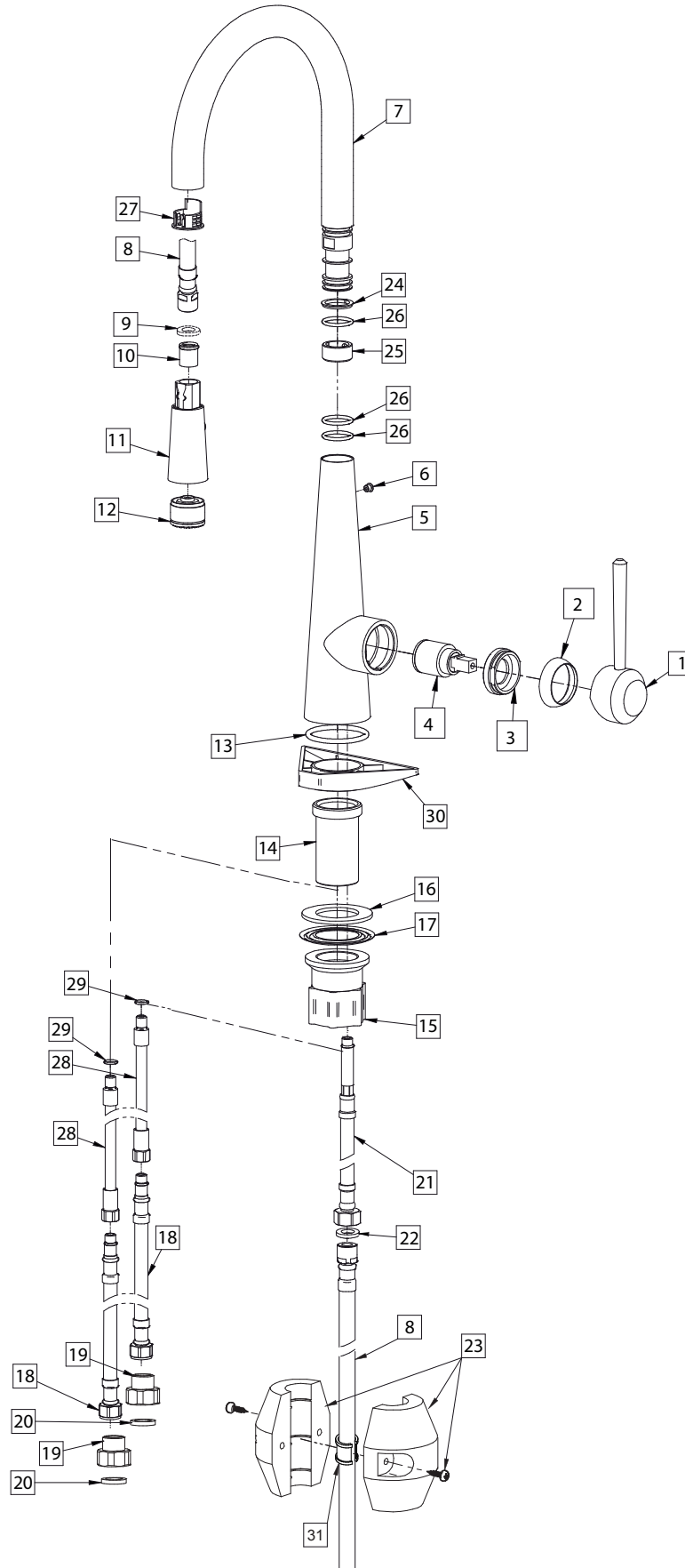
|                   |   |                    |   |
|-------------------|---|--------------------|---|
| <b>ATTENTION!</b> | For care, use soft towel with soap and water only! Under no circumstances should you use any chemicals.                                     | <b>ACHTUNG!</b>    | Verunreinigungen bitten wir mittels Wasser mit Seife und mit weichem Lappen beseitigen! In keinem Falle chemische Mittel verwenden. |
| <b>ATTENTION!</b> | Pour le nettoyage utiliser seulement une serviette douce, du savon et de l'eau! En aucun cas n'utiliser les produits chimiques quelconques! | <b>ВНИМАНИЕ!</b>   | Загрязнения следует удалять водой с мылом и мягкой тряпочкой! Ни в коем случае нельзя применять химические средства.                |
| <b>ATENCIÓN!</b>  | Para el cuidado, utilice solamente una toalla suave con jabón y agua! Bajo ninguna circunstancia no use productos químicos.                 | <b>ATTENZIONE!</b> | Attenzione! Si prega di pulire usando acqua e sapone ed un panno morbido! In nessun caso usare detersivi chimici.                   |

5126500



|   |  |  |  |   |  |
|---|--|--|--|---|--|
| <b>GB</b>   | <b>D</b>   | <b>F</b>   | <b>RUS</b>   | <b>E</b>  | <b>IT</b>  |
| <b>For assembly you will need:</b>  | <b>Bei der Montagewerden benötigt:</b>   | <b>Les outils nécessaires pour le montage:</b>   | <b>Для монтажа необходимы:</b>   | <b>Para el montaje se necesitan:</b>  | <b>Per il montaggio sono necessari i seguenti utensili:</b>  |
| <ul style="list-style-type: none"> <li>● an adjustable spanner,</li> <li>● pliers,</li> <li>● teflon tape.</li> </ul> | <ul style="list-style-type: none"> <li>● verstellbarer Schlüssel,</li> <li>● Kombizange,</li> <li>● Teflonband.</li> </ul> | <ul style="list-style-type: none"> <li>● La clef à ouverture variable,</li> <li>● La pince universelle,</li> <li>● La bande Téflon.</li> </ul> | <ul style="list-style-type: none"> <li>● разводной ключ,</li> <li>● плоскогубцы,</li> <li>● тефлоновая лента.</li> </ul> | <ul style="list-style-type: none"> <li>● llave ajustable,</li> <li>● alicates universales,</li> <li>● cinta de teflón.</li> </ul> | <ul style="list-style-type: none"> <li>● chiave registrabile,</li> <li>● tenaglia piana,</li> <li>● nastro di teflon.</li> </ul> |

**5126500**



|    | GB                               | D                                       | F                           | RUS                                      | E                                      | IT   |
|----|----------------------------------|---|-----------------------------|--|--|--|
| 1  | Lever                            | Handhebel                               | Levier                      | Рычаг                                    | Palanca                                | Leva   |
| 2  | Cartridge cover                  | Mischerblende                           | Cache du mélangeur          | Защита смесителя                         | Cubierta del mezclador                 | Protezione di montaggio                      |
| 3  | Nut                              | Mutter                                  | Ecrou                       | Гайка                                    | Tuerca                                 | Dado   |
| 4  | Cartridge                        | Mischer                                 | Mélangeur                   | Смеситель                                | Mezclador                              | Miscelatore                                  |
| 5  | Mixer body                       | Mischbatteriekörper                     | Corps de robinetterie       | Корпус смесителя                         | Cuerpo de la mezcladora                | Corpo della batteria                         |
| 6  | Screw                            | Gewindestift                            | Vis                         | Винт                                     | Tornillo                               | Vite   |
| 7  | Spout                            | Auslaufgarnitur                         | Robinet                     | Излив                                    | Caño                                   | Bocca  |
| 8  | Shower hose (1500mm)             | Brauseschlauch (1500mm)                 | Flexible de douche (1500mm) | Душевой шланг (1500mm)                   | Manguera de la ducha (1500mm)          | Flessibile doccia (1500mm)                   |
| 9  | Seal                             | Dichtung                                | Joint                       | Уплотнительная прокладка                 | Junta                                  | Guarnizione                                  |
| 10 | Flow reg. check valve            | Rückschlagventil                        | Clapet anti-retour          | Возвратный клапан                        | Válvula de retención                   | Valvola di ritorno                           |
| 11 | Pullout                          | Ausziehbrause                           | Bec pullout                 | Выдвижной излив                          | Mango pullout                          | Maniglia pullout                             |
| 12 | Aerator insert                   | Luftsprudler                            | Brise-jet                   | Перлатор                                 | Aereador                               | Aeratore                                     |
| 13 | O-ring seal                      | O-Ringdichtung                          | Joint de type o-ring        | Уплотнение типа o-ring                   | Emapquetadura de anillo                | Guarnizione tipo o-ring                      |
| 14 | Threaded stub pipe               | Gewindestutzen                          | Embout fileté               | Патрубок с резьбой                       | Rosca de la unión                      | Tubo di giunzione filettato                  |
| 15 | Nut                              | Mutter                                  | Ecrou                       | Гайка                                    | Tuerca                                 | Dado   |
| 16 | Rubber washer                    | Gummischeibe                            | Rondelle caoutchouc         | Резиновая шайба                          | Arandela de caucho                     | Rondella di gomma                            |
| 17 | Steel washer                     | Stahlunterlegscheibe                    | Rondelle en acier           | Стальной прокладка                       | Arandela de metal                      | Rondella di acciaio                          |
| 18 | Flexible hose (450mm)            | WW-Flexschlauch (450mm)                 | Tuyau souple                | Гибкий шланг                             | Manguera flexible                      | Flessibile                                   |
| 19 | Screw connector                  | Aufschraub-Einschraubmuffe              | Raccord à visser            | Футорка                                  | Racor                                  | Raccordo a vite                              |
| 20 | Seal                             | Dichtung                                | Joint                       | Уплотнительная прокладка                 | Junta                                  | Guarnizione                                  |
| 21 | Hose with long ending<br>(200mm) | Schlauch mit langem Endstück<br>(200mm) | Flexible long (200 mm)      | Шланг с длинным наконечником<br>(200 mm) | Manguera con largo terminal<br>(200mm) | Tubo flessibile con attacco lungo<br>(200mm) |
| 22 | Seal                             | Dichtung                                | Joint                       | Уплотнительная прокладка                 | Junta                                  | Guarnizione                                  |
| 23 | Hose weight                      | Schlauchgewicht                         | Contreponds du flexible     | Гиря шланга                              | Peso de manguera                       | Peso tubo                                    |
| 24 | Sliding ring                     | Gleitscheibe                            | Rondelle de friction        | Скользкая шайба                          | Arandela deslizante                    | Rondella di usura                            |
| 25 | Sliding ring                     | Gleitscheibe                            | Rondelle de friction        | Скользкая шайба                          | Arandela deslizante                    | Rondella di usura                            |
| 26 | O-ring seal                      | O-Ringdichtung                          | Joint de type o-ring        | Уплотнение типа o-ring                   | Emapquetadura de anillo                | Guarnizione tipo o-ring                      |
| 27 | Insert                           | Einlage                                 | Insertion                   | Вкладыш                                  | Relleno                                | Inserto                                      |
| 28 | Supply tube                      | Versorgungsrohr                         | Tuyau d'alimentation        | Трубка подачи воды                       | Tubo de suministro                     | Tubo di alimentazione                        |
| 29 | O-ring seal                      | O-Ringdichtung                          | Joint de type o-ring        | Уплотнение типа o-ring                   | Emapquetadura de anillo                | Guarnizione tipo o-ring                      |
| 30 | Triangular base                  | Dreieckige Grundfläche                  | Base triangulaire           | Треугольное основание                    | Brida triangular                       | Base triangolare                             |
| 31 | Teflon sleeve                    | Teflonhülse                             | Douille en téflon           | Тефлоновая втулка                        | Manga de teflón                        | Manica in teflon                             |

**MIXER INSTALLATION** (see fig. 2.1, 2.2)

- Position o-ring (13) in underside cavity of the mixer body. Be sure seal is fully seated in groove.
- Place mixer and center over side hole of mounting surface.
- Insert the rubber washer (16), steel washer (17), base (30) on the threaded stub pipe (14), and then screw the nut (15).
- Complete the installation by connecting the hose (21) with shower hose (8) making sure to install the seal (22).
- In order to ensure a slide run long enough to pullout the shower head attach the hose weigh (23), just above the bend (use screws provided).
- Connect the flexible hoses (18) with supply pipe installation. Please check the label on a hose for identification of hot (red sticker) or cold (blue sticker) water.
- In the case of angle valves with filter with G1/2" connections, use the G1/2"-G3/8" screw connections (19) with flat gaskets (20) included with the mixer.

**BATTERIE MONTIEREN** (siehe Abb. 2.1, 2.2)

- Runden Dichtungsring (13) in die untere Nut des Gehäuses der Mischbatterie einsetzen. Sicherstellen, dass die Dichtung genau in der Nut sitzt.
- Mischbatterie mittig über die seitliche Öffnung in der Montagefläche stellen.
- Gummiunterlage (16), Stahlunterlage (17) und Grundfläche (30) auf die Gewindestange setzen (14) und anschließend die Mutter (15) andrehen.
- Zum Abschluss des Einbaus Schlauch (21) mit Brauseschlauch (8) verbinden und sicherstellen, dass die Dichtung (22) eingesetzt wurde.
- Um die Rückführung des Brauseschlauchs nach dem Herausziehen sicherzustellen, ist das Schlauchgewicht (23) über der Biegung des Schlauchs zu montieren (mitgelieferte Schrauben verwenden).
- Elastische Schläuche (18) mit der Wasserzufuhr verbinden. Dazu vorher bitte Aufkleber an den Schläuchen prüfen, um Kaltwasser (blauer Aufkleber) und Warmwasser (roter Aufkleber) entsprechend zu identifizieren.
- Im Falle von Eckventilen mit Anschlüssen G1/2" sind die Schraubadapter G1/2"-G3/8" (19) mit den flachen Unterlegscheiben (20) zu verwenden, die der Mischbatterie beigelegt wurden.

**INSTALLATION DE LA BATTERIE** (voir schéma n.2.1, 2.2)

- Insérer le joint torique (13) dans la cavité inférieure du boîtier du mitigeur. Assurez-vous que le joint est complètement inséré dans la cavité.
- Placer et centrer le mitigeur au-dessus du trou latéral de la surface de montage.
- Insérer la rondelle de caoutchouc (16), la rondelle d'acier (17) et la base (30) sur le manchon fileté (14), puis serrer l'écrou (15).
- Terminez le montage en raccordant le flexible (21) au flexible de la douchette (8), et assurez-vous que le joint a été bien placé (22).
- Afin d'assurer un glissement suffisant pour tirer la douchette, fixez le contreponds sur le flexible (23), juste au-dessus du coude (utiliser les vis fournies).
- Connectez le flexible (18) au réseau d'alimentation en eau. Vérifiez l'étiquette sur le flexible afin d'identifier l'eau chaude (autocollant rouge) ou froide (autocollant bleu).
- Dans le cas des robinets d'équerre avec filtre avec les raccords G1 / 2 ", utiliser les raccords vissés G1 / 2"-G3 / 8 " (19) avec des entretoises plates (20) fournies avec le mitigeur.

**МОНТАЖ СМЕСИТЕЛЯ** (см. рис. 2.1, 2.2)

- Поместите круглое уплотнительное кольцо (13) в нижней выемке корпуса смесителя. Убедитесь, что уплотнитель попал точно в углубление.
- Положите над боковым отверстием монтажной поверхности и отцентрируйте.
- Наденьте резиновую подкладку (16), стальную подкладку (17) и основание (30) на резьбовой патрубок (14) и закрутите гайку (15).
- Завершите монтаж, соединив шланг (21) с душевым шлангом (8), убедитесь, что установлен уплотнитель (22).
- Чтобы обеспечить необходимую тягу для вытягивания душа, необходимо установить гирю шланга (23) над изливом (используйте входящие в комплект болты).
- Подключить гибкие шланги (18) к системе подачи воды. Просьба проверить этикетку на шланге для определения горячей (красная наклейка) или холодной воды (голубая наклейка).
- В случае угловых клапанов с соединением G1/2" необходимо использовать резьбовые соединения G1/2"-G3/8" (19) с плоскими шайбами (20), входящими в комплект смесителя.

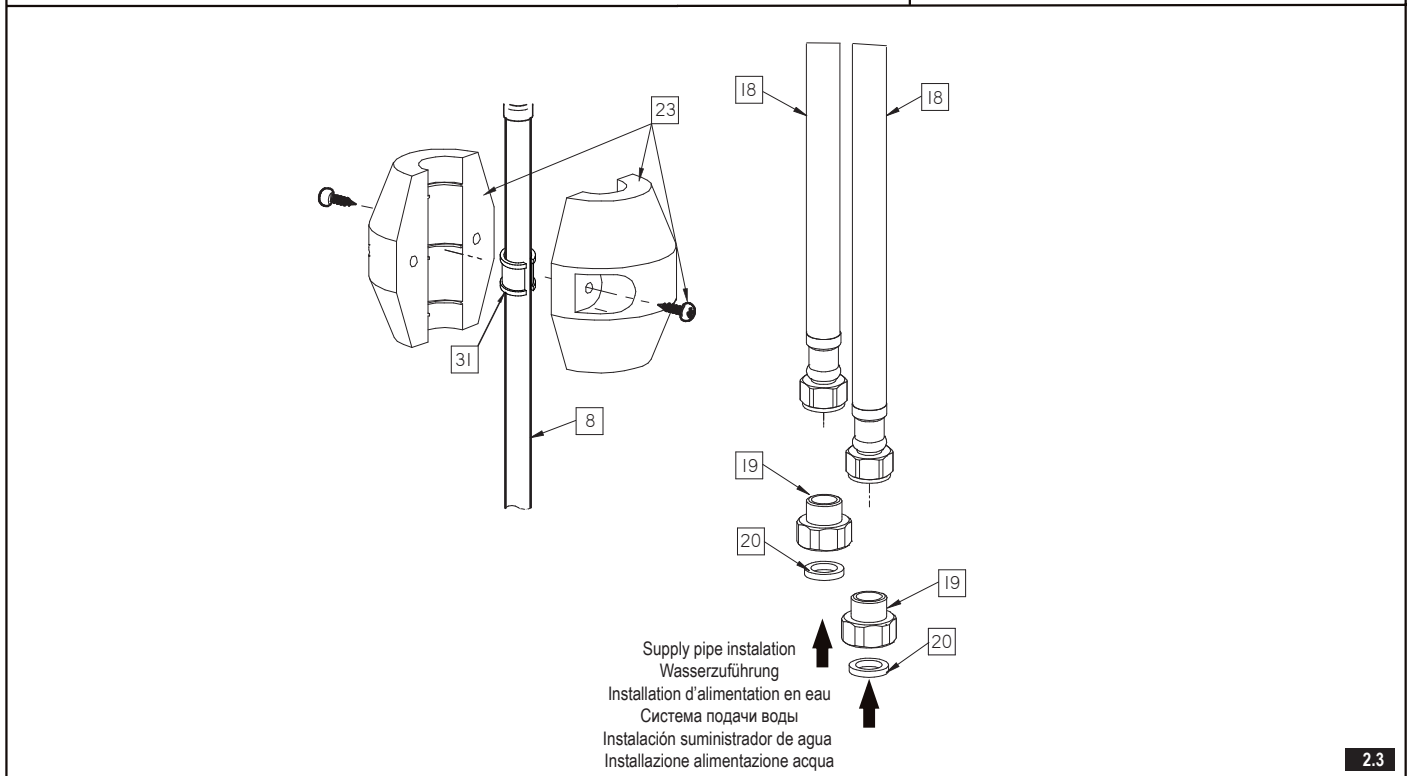
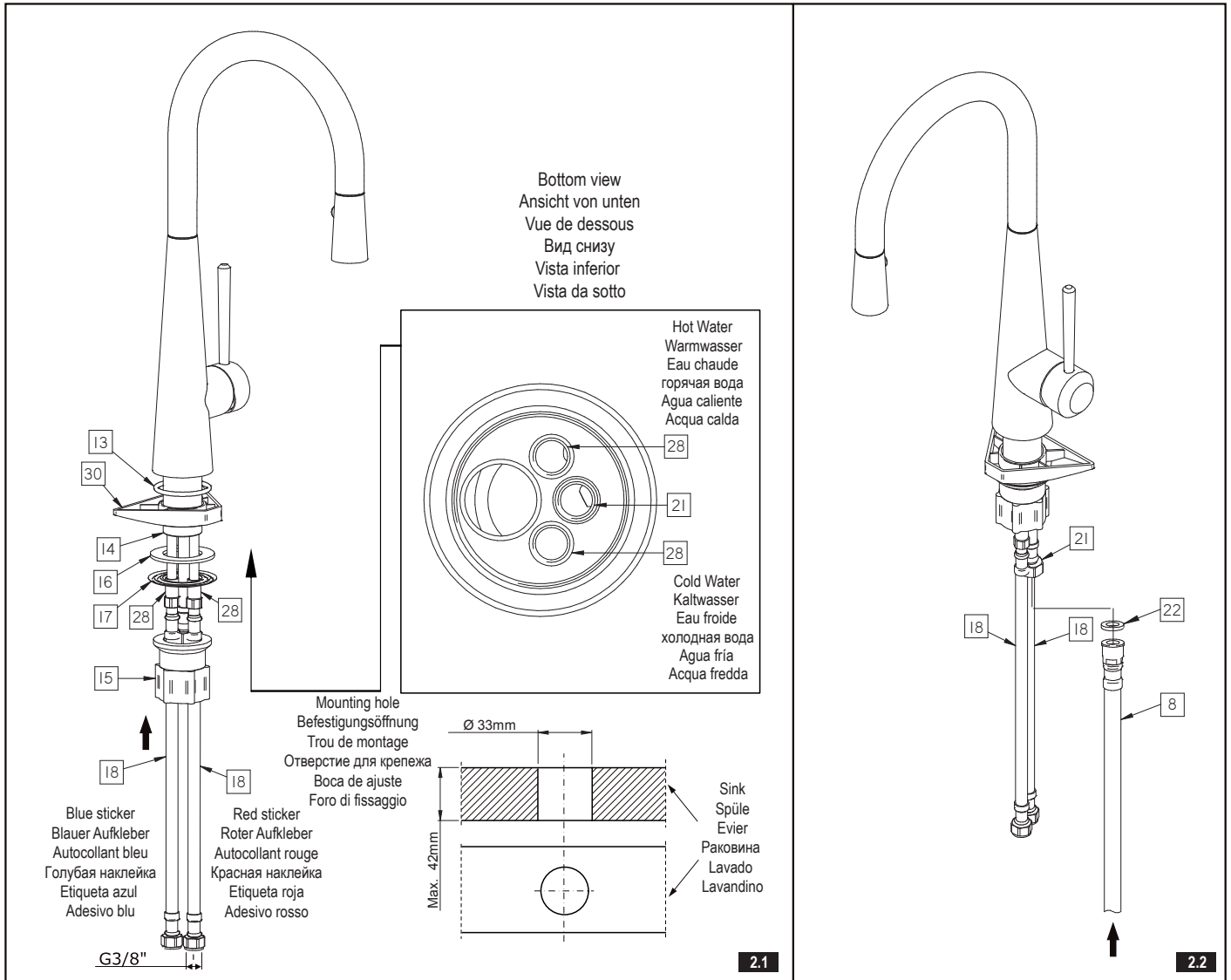
**INSTALACIÓN DEL BATERÍA** (ver el dis. 2.1, 2.2)

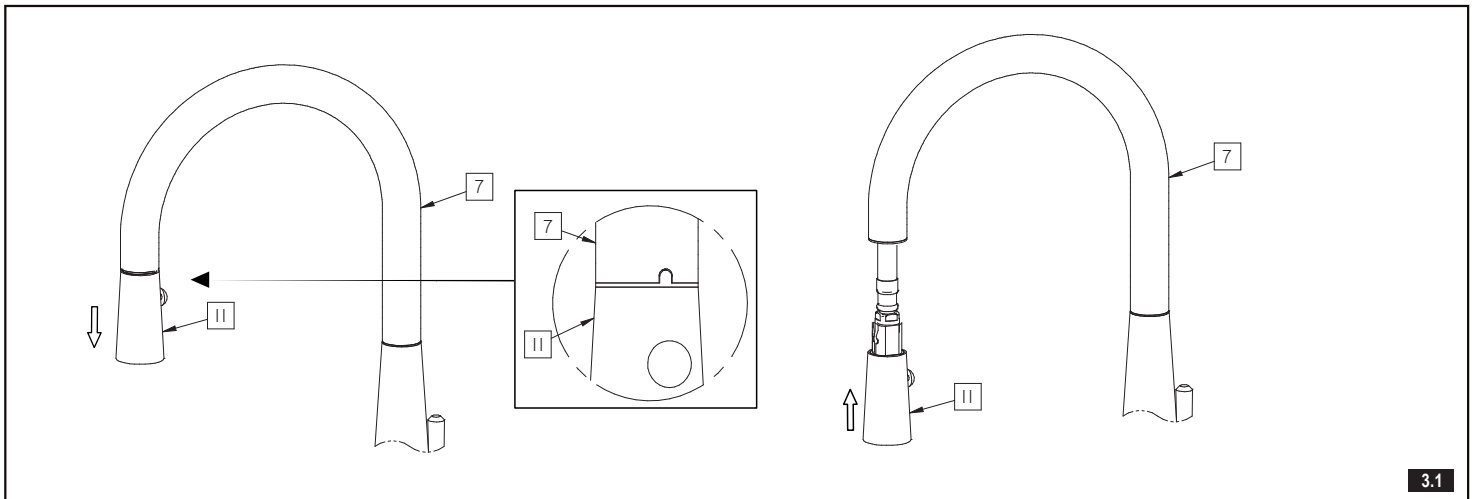
- Posicionar la junta tórica (13) en la cavidad inferior del mezclador. Asegúrese de que la junta se encuentre precisamente ubicada en la cavidad.
- Posicionar el mezclador y centralizarlo debajo de la boca lateral de la superficie de montaje.
- Insertar la junta de goma (16), base de acero (17) y la base (30) en la tubería saliente roscada (14) y posteriormente atornillar la tuerca (15).
- Terminar la instalación de a través de la conexión de la manguera (21) con la manguera de ducha (8) y asegurarse de que la junta haya sido instalada (22).
- A fin de asegurar el transcurso suficiente para sacar la cabeza ducha conectada al peso de la manguera (23) justo encima de la curva (aplicar los tornillos suministrados).
- Conectar las mangueras de plástico (18) a la instalación suministradora de agua. Compruebe la etiqueta en la manguera a fin de identificar el agua caliente (etiqueta roja) o fría (etiqueta azul).
- En caso de las válvulas de ángulo con filtros G1/2" se debe aplicar las uniones atornilladas G1/2"-G3/8" (19) con juntas planas (20) conectadas al mezclador.

**MONTAGGIO DELLA BATTERIA** (vedi fig. 2.1, 2.2)

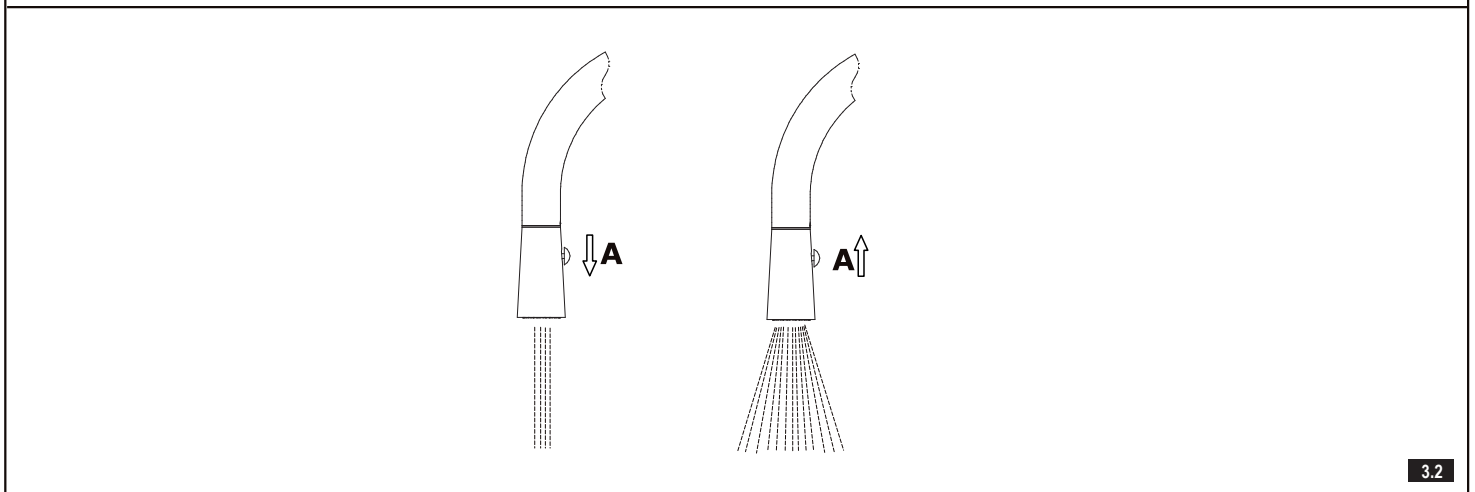
- Posizionare anello tondo di tenuta (13) nella parte bassa del gruppo rubinetto. Assicurarsi che la guarnizione è stata posizionata correttamente nella cavità.
- Posizionare e centrare il rubinetto sopra il foro laterale della superficie di montaggio.
- Inserire rondella di gomma (16), rondella di acciaio (17) e la base (30) sul tubo filettato (14) e successivamente stringere il dado (15).
- Completare installazione collegando il tubo (21) con il tubo flessibile doccia (8) assicurandosi di aver montato la guarnizione (22).
- Ai fini di garantire condizioni di tiratura del tubo flessibile bisogna montare il peso (23) sopra la piega (utilizzare i dadi a corredo).
- Collegare tubi flessibili (18) con installazione di alimentazione acqua. Si prega di controllare etichetta sul tubo ai fini di individuare l'acqua calda (adesivo rosso) o fredda (adesivo blu).
- Nel caso di valvole angolari con gli attacchi G1/2" bisogna applicare attacchi a vite G1/2"-G3/8" (19) con le rondelle piatti (20) a corredo del gruppo rubinetto.

**KÜCHENBATTERIE-MITIGEUR-DOUCHETTE DE CUISINE  
КУХОННЫЙ СМЕСИТЕЛЬ-ЕЛЬ-ГРИФО DE COCINA  
GRUPPO RUBIN ETTO DA CUCINA**





3.1



3.2

**OPERATION**

1. When the tap is turned on, by moving/pressing push-button A (see fig. 3.2) the water flows out of the aerator and is then diverted to the shower. To get the flow back to aerator position move rear push-button A (see fig. 3.2.)
2. When the tap is turned off the flow is automatically diverted back to the aerator.

GB

**BEDIENUNG**

1. Bei geöffneter Mischbatterie bewirkt eine Verschiebung des Hebels A (siehe Zeichnung 3.2) den Verschluss des Strahlreglers und Ausfluss des Wassers aus der Brause. Soll der Wasserstrahl wieder durch den Strahlregler fließen, ist Hebel A nach hinten zu schieben (siehe Zeichnung 3.2).
2. Wird die Mischbatterie geschlossen, dann wird beim nächsten Öffnen der Wasserstrahl automatisch wieder durch den Strahlregler geleitet.

D

**UTILISATION**

1. Lorsque le robinet est ouvert, en déplaçant/en appuyant sur le bouton-poussoir A (voir fig. 3.2), l'eau s'écoulera de l'aérateur et sera dirigée vers la douche. Pour obtenir le débit en position d'aération déplacer le bouton-poussoir A (voir fig. 3.2) en arrière.
2. Lorsque le robinet est fermé le flux est automatiquement redirigé vers l'aérateur.

F

**ОБСЛУЖИВАНИЕ**

1. В случае открытого крана перемещение/нажатие кнопки А (см. рис. 3.2) приведет к подаче воды из аэратора в душ. Чтобы направить поток воды обратно в аэратор, необходимо переместить кнопку А назад (см. рис. 3.2)
2. В случае, если кран закрыт, поток автоматически направляется в аэратор.

RUS

**MANEJO**

1. En caso de grifo abierto, desplazamiento/pulsación del botón A (véase el dibujo 3.2) provocara al salida del agua de aireador y su dirección a la ducha. A fin de retroceder el flujo al aireador se debe desplazar el botón A hacia atrás (véase el dibujo 3.2)
2. En caso de grifo cerrado, el flujo es automáticamente retrocedido al aireador.

E

**USO**

1. Nel caso di rubinetto aperto, spostando/premendo il tasto A (vedi immagine 3.2) facciamo uscire l'acqua dall'aeratore che scorre verso la doccia. Ai fini di far tornare il flusso d'acqua alla posizione dell'aeratore bisogna spostare il tasto A verso la parte posteriore (vedi immagine 3.2)
2. Con la posizione chiusa del rubinetto il flusso torna nel modo automatico all'aeratore.

IT

|  |  |
|--|--|
| <p><b>→ MAINTENANCE</b></p> <ul style="list-style-type: none"> <li>● Clean water guarantees that a mixer equipped with ceramic flow regulators will work correctly, i.e. the water should not contain any impurities such as sand, boiler scale etc. Because of this, the pipe system should be equipped with sieve filters or, if there is no such possibility, with individual cut-off valves with filters designed for such units.</li> <li>● In the event of increased steering resistance, greater pressure should not be exerted on the handle, as this may cause damage to the flow regulator. In such a situation, the regulator should be removed and cleaned of the dirt and impurities which have accumulated on it.</li> <li>● The seals should be maintained with vaseline or silicon oil.</li> </ul> <p><b>Cleaning the outer coating:</b></p> <ul style="list-style-type: none"> <li>● dirt or stains on the external surfaces of the mixer resulting from scale deposits should be removed by washing the unit with soapy water only. Scale deposits should be dissolved with vinegar then the surface rinsed with clean water and rubbed dry with a soft cloth,</li> <li>● under no circumstances should the surface of the mixer be cleaned with coarse cloths or cleaning agents containing abrasive materials or acids,</li> <li>● plastic or lacquered parts must not be cleaned with chemicals containing alcohol, disinfectants or solvents.</li> </ul> | <p><b>→ WARTUNG</b></p> <ul style="list-style-type: none"> <li>● Eine Garantie für richtige Funktion von Batterien mit keramischen Durchflussregler ist sauberes Wasser, dass heißt Wasser ohne solche Verunreinigungen, wie: Sand, Kesselstein, usw. Deswegen wird die Ausrüstung der Wasserleitungsanlage mit Gitterfilter gefordert, und wenn solche Filter nicht vorhanden sind, soll es möglich sein, die für Batterien bestimmte Absperrventile mit Filter zu montieren.</li> <li>● Bei vergrößertem Einstellungswiderstand soll man auf den Heben keinen größeren Druck ausüben, da es eine Beschädigung des Durchflussreglers verursachen kann. Wenn es so ist, soll man den Regler ausmontieren und die auf dem Regler gesammelten Verunreinigungen entfernen.</li> <li>● Die Dichtungen sollen mit Vaseline oder Silikonöl gewartet werden.</li> </ul> <p><b>Reinigung der äußeren Oberflächen:</b></p> <ul style="list-style-type: none"> <li>● den Schmutz oder die Flecke, entstanden infolge von Steinablagerungen auf den äußeren Batterieoberflächen, durch Abspülen mit Seifewasser entfernen, den Stein mit Essig lösen, danach die Oberfläche mit sauberem Wasser abspülen und mit weichem Lappen trocknen.</li> <li>● Auf keinem Fall die Batterieoberfläche mit rauen Lappen oder mit scheuermittel- oder säurehaltigen Reinigungsmitteln reinigen</li> <li>● Für die Reinigung der Kunststoffteile oder lackierten Teile kann man keine alkoholhaltige Mitteln, Desinfektions- oder Lösungsmitteln verwenden.</li> </ul> |
|--|--|

|   |  |
|---|--|
| <p><b>→ ENTRETIEN</b></p> <ul style="list-style-type: none"> <li>● La garantie du fonctionnement correct de la robinetterie équipée en régulateurs de flux céramiques est l'eau propre, c'est-à-dire une eau qui ne contient pas de polluants tels que : sable, tartre, etc. Pour cette raison, il est exigé d'équiper les installations d'eau en crépines et, en cas d'absence d'une telle possibilité, en vannes d'arrêt individuelles avec un filtre destiné à la robinetterie.</li> <li>● En cas de résistance accrue de la commande, il est interdit d'exercer un plus grand appui sur le levier car cela peut provoquer l'endommagement du régulateur de flux. Dans ce cas, il faut démonter le régulateur et enlever les polluants qui s'y sont rassemblés.</li> <li>● Entretenir les joints d'étanchéité avec de la vaseline ou de l'huile de moteur.</li> </ul> <p><b>Nettoyage des couches externes:</b></p> <ul style="list-style-type: none"> <li>● éliminer les salissures ou les taches apparues suite au dépôt du tartre sur les surfaces externes de la robinetterie en la lavant uniquement avec de l'eau et du savon ; pour dissoudre le tartre, utiliser du vinaigre, rincer ensuite la surface avec de l'eau propre et essuyer avec un chiffon sec et doux,</li> <li>● en aucun cas, il ne faut nettoyer la surface de la robinetterie avec des chiffons rugueux ou des produits de nettoyage contenant des matériaux abrasifs et des acides,</li> <li>● il est interdit d'utiliser, pour le nettoyage des parties réalisées en matière plastique et vernies, des produits contenant de l'alcool, des substances de désinfection ou des dissolvants.</li> </ul> | <p><b>→ КОНСЕРВИРОВАНИЕ</b></p> <ul style="list-style-type: none"> <li>● Гарантией правильной работы смесителей, оснащенных керамическими регуляторами протекания, является чистая вода, т.е. которая не содержит таких загрязнений, как : песок, накипь, и т.п. В связи с вышесказанным, требуется оснащение водопроводной системы сетчатыми фильтрами, а если это невозможно, индивидуальными запорными клапанами с фильтром, предназначенными для смесителей.</li> <li>● В случае повышенного сопротивления при регулировании запрещается увеличивать силу нажима на рычаг т.к. это может привести к повреждению регулятора протекания. В этой ситуации необходимо демонтировать регулятор и очистить его от загрязнений.</li> <li>● Уплотнения консервировать вазелином или силиконовым маслом.</li> </ul> <p><b>Очистка наружных поверхностей:</b></p> <ul style="list-style-type: none"> <li>● загрязнение или пятна, возникшие в результате оседания камня на внешних поверхностях смесителя, смывать исключительно водой с мылом, для растворения камня применять уксус, затем промыть поверхность чистой водой и досуха вытереть мягкой тряпочкой,</li> <li>● ни в каком случае нельзя чистить поверхность смесителя шероховатыми тряпочками или чистящими средствами с содержанием абразивных компонентов и кислот,</li> <li>● для чистки элементов, выполненных из пластмассы или лакированных, запрещается использовать средства, содержащие алкоголь, дезинфицирующие средства или растворители.</li> </ul> |
|---|--|

|   |  |
|---|--|
| <p><b>→ CONSERVACIÓN</b></p> <ul style="list-style-type: none"> <li>● Para el buen funcionamiento de las baterías equipadas en reguladores cerámicos del flujo es necesaria el agua limpia, que quiere decir el agua sin tales basuras como la arena, la piedra de caldera etc. Por eso es imprescindible equipar la instalación de cañerías en filtros de tela metálica, y en caso de la falta de tales posibilidades, en válvulas particulares cortadoras con el filtro adecuadas para la batería.</li> <li>● En caso de una resistencia aumentada del mando no se puede ejercer una presión mayor en la palanca porque esto puede provocar una avería del regulador de flujo. En este caso hay que desmontar el regulador y quitar toda la basura agrupada.</li> <li>● Conservar las empaquetaduras con la vaselina o el aceite de silicona.</li> </ul> <p><b>Limpieza de las superficies exteriores:</b></p> <ul style="list-style-type: none"> <li>● la suciedad o las manchas que se produjeron a causa de depositar el sarro en las superficies exteriores de la batería hay que quitarlas lavando la batería sólo con el agua y el jabón, para diluir el sarro use vinagre, después enjuague la superficie con el agua limpia y séquela con un trapo suave,</li> <li>● en cualquier caso no se puede limpiar la superficie de la batería con trapos ásperos o medios de limpieza que contienen abrasivos y ácidos,</li> <li>● para limpiar las partes hechas de materias plásticas y barnizadas no se puede usar medios que contienen alcohol, sustancias desinfectante o disolventes.</li> </ul> | <p><b>→ MANUTENZIONE</b></p> <ul style="list-style-type: none"> <li>● La garanzia per un funzionamento corretto delle batterie equipaggiati in regolatori ceramici di portata è l'acqua pulita, ossia priva di tali elementi, come: sabbia, incrostazione ecc. In relazione a quanto suddetto si è tenuti a equipaggiare l'impianto idrico in filtri a rete, nel caso in cui fosse impossibile, in individuali valvole di arresto con un filtro predisposto per la batteria.</li> <li>● Nel caso in cui la resistenza di comando aumenti, non è ammesso di esercitare una pressione maggiore sulla leva, in quanto si può danneggiare il regolatore della portata. In tal caso bisogna smontare il regolatore ed eliminare le impurità in esso accumulate.</li> <li>● Per la manutenzione delle guarnizioni usare vaselina od olio di silicone.</li> </ul> <p><b>Pulizia di rivestimenti esterni:</b></p> <ul style="list-style-type: none"> <li>● Eliminare lo sporco o le macchie, formatesi in conseguenza alla sedimentazione del calcare sulle superfici esterne della batteria, lavando la batteria esclusivamente con acqua e sapone, per lo scioglimento del calcare usare l'aceto, in seguito sciacquare la superficie con acqua pulita ed asciugare perfettamente con un panno morbido ed asciutto.</li> <li>● Non è ammessa in alcun caso la pulizia della superficie della batteria con panni scabrosi o detersivi di pulizia che contengono sostanze abrasive e acidi.</li> <li>● Per la pulizia delle parti eseguite di materie plastiche e verniciate non è ammesso l'uso di detersivi, che contengono alcol, sostanze disinfettanti o solventi.</li> </ul> |
|---|--|

|   |   |   |
|---|---|---|
| <p><b>→ GARANTIE:</b><br/>The guarantee conditions are contained on a separate sheet.</p> <p><b>→ IN THE EVENT OF A PROBLEM:</b><br/>e-mail: graff@graff-mixers.com</p> | <p><b>→ GARANTIE:</b><br/>Die Gewährleistungsbedingungen sind auf dem separaten Blatt.</p> <p><b>→ SOLLTEN PROBLEME AUFTRETEN wenden Sie sich an uns</b><br/>e-mail: graff@graff-mixers.com</p> | <p><b>→ GARANTIE:</b><br/>Les conditions de garantie se trouvent dans une feuille séparée.</p> <p><b>→ EN CAS DE PROBLEME:</b><br/>e-mail: graff@graff-mixers.com</p>                   |
| <p><b>→ ГАРАНТИЯ:</b><br/>Гарантийные условия на отдельном листе.</p> <p><b>→ ЕСЛИ ВОЗНИКНЕТ ПРОБЛЕМА:</b><br/>e-mail: graff@graff-mixers.com</p>                       | <p><b>→ GARANTÍA:</b><br/>Las condiciones de la garantía se encuentran en otra hoja</p> <p><b>→ EN CASO DE PROBLEMAS:</b><br/>e-mail: graff@graff-mixers.com</p>                                | <p><b>→ GARANZIA:</b><br/>Le condizioni di garanzia sono indicate sul foglio separato.</p> <p><b>→ NEL CASO IN CUI SI VERIFICHIANO PROBLEMI:</b><br/>e-mail: graff@graff-mixers.com</p> |