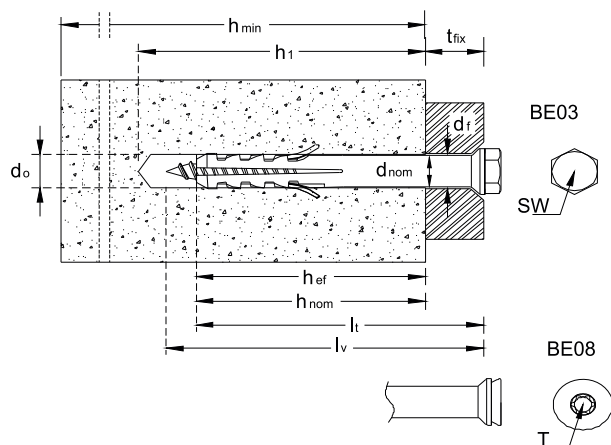


## BE 03 - BE 08 Tasselli in nylon prolungati con due alette e vite a legno

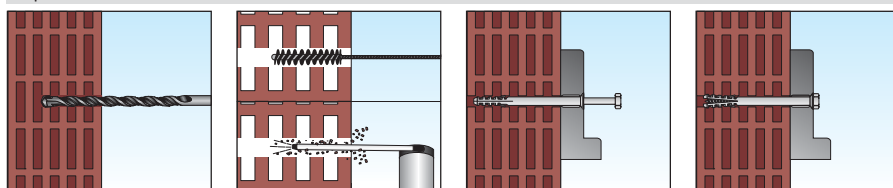


### SCHEDA TECNICA

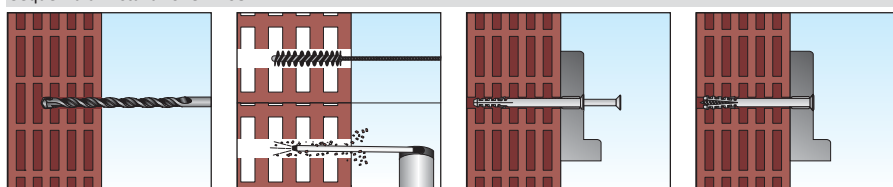


$d_{nom}$	diametro tassello
$l_t$	lunghezza tassello
$d_v$	diametro vite
$l_v$	lunghezza vite
$t_{fix}$	massimo spessore fissabile
$d_0$	diametro del foro
$h_1$	profondità del foro
$h_{min}$	spessore del materiale di supporto
$h_{nom}$	profondità di inserimento
$h_{ef}$	effettiva profondità di ancoraggio
$d_f$	diametro del foro nell'elemento da fissare
T	impronta a 6 lobi
SW	misura chiave
$c_{min}$	minima distanza dal bordo consentita
$s_{min}$	minimo interasse consentito
$c_{cr}$	distanza dal bordo che assicura la trasmissione della resistenza caratteristica di un ancoraggio singolo
$s_{cr}$	interasse tra ancoraggi in gruppo tale da assicurare la trasmissione della resistenza caratteristica di un ancoraggio singolo

#### Sequenza di installazione BE 03



#### Sequenza di installazione BE 08



### DATI TECNICI PER APPLICAZIONI SU CALCESTRUZZO E MURATURA

Codice Articolo	Misura Ancorante $d_{nom} \times l_t$ (mm)	Misura Vite $d_v \times l_v$ (mm)	$t_{fix}$ (mm)	$d_0$ (mm)	$h_1$ (mm)	$h_{min}$ (mm)	$h_{nom}$ (mm)	$h_{ef}$ (mm)	$d_f$ (mm)	SW (mm)	T	$c_{min}$ (mm)	$s_{min}$ (mm)	$c_{cr}$ (mm)	$s_{cr}$ (mm)	CARICO CARATTERISTICO (kN)		
																ESTRAZIONE	TAGLIO	
<b>Ø 8</b>																		
BE 03 08 060	BE 08 08 060	8 x 60	5,5 x 65	20	8	50	100	40	40	8,5	10	30	40	40	60	120	0,68	2,33
BE 03 08 080	BE 08 08 080	8 x 80	5,5 x 85	40														
BE 03 08 100	BE 08 08 100	8 x 100	5,5 x 105	40														
BE 03 08 120	BE 08 08 120	8 x 120	5,5 x 125	60	8	70	120	60	60	8,5	10	30	60	60	90	180	0,74	2,33
BE 03 08 135	BE 08 08 135	8 x 135	5,5 x 140	75														
<b>Ø 10</b>																		
BE 03 10 060	BE 08 10 060	10 x 60	7 x 65	10	10	60	100	50	50	11	12	40	50	50	75	150	1,40	4,36
BE 03 10 080	BE 08 10 080	10 x 80	7 x 85	30														
BE 03 10 100	BE 08 10 100	10 x 100	7 x 105	50														
BE 03 10 115	BE 08 10 115	10 x 115	7 x 120	55	10	70	120	60	60	11	12	40	60	60	90	180	1,40	4,36
BE 03 10 135	BE 08 10 135	10 x 135	7 x 140	75														
BE 03 10 160	BE 08 10 160	10 x 160	7 x 165	100														

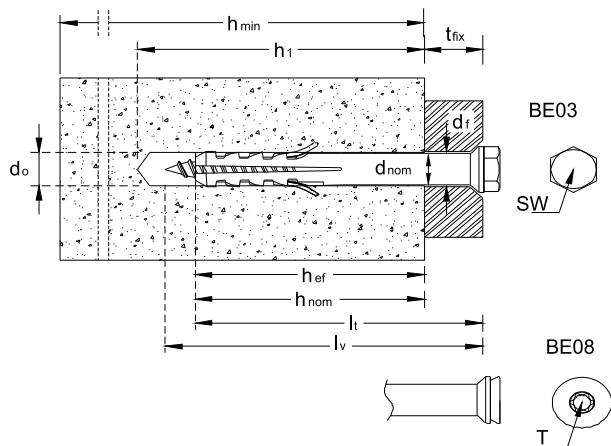
Per i dati non inseriti in tabella rivolgersi al Laboratorio Tecfi

In tabella sono indicati i CARICHI CARATTERISTICI per prove effettuate su calcestruzzo C20/25 non fessurato senza influenza del bordo e/o dell' interasse (valori di estrazione e taglio in kN: 1kN = 100kg ).

**BE 03 - BE 08** CSK head nylon anchor with zinc plated special wood screw

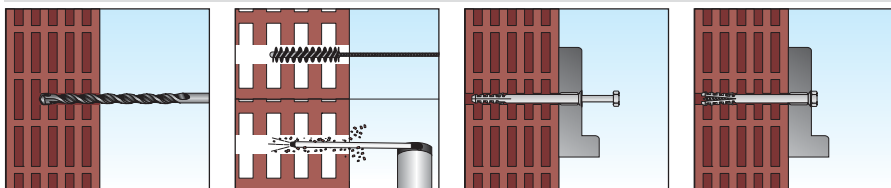


**TECHNICAL DATA SHEET**

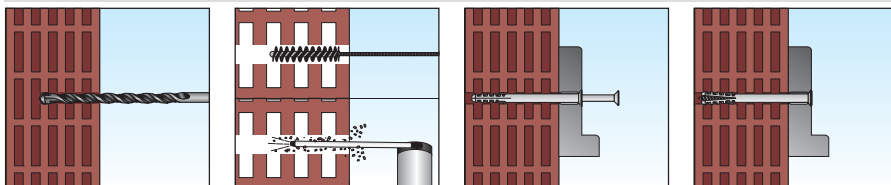


$d_{nom}$	anchor diameter
$l_t$	anchor length
$d_v$	screw diameter
$l_v$	screw length
$t_{fix}$	maximum thickness of fixture
$d_o$	drill hole diameter
$h_1$	depth of drill hole
$h_{min}$	minimum thickness of the member
$h_{nom}$	minimum overall anchor embedment depth
$h_{ef}$	effective anchorage depth
$d_f$	diameter of clearance hole in the fixture
<b>T</b>	6 lobe recess
<b>SW</b>	wrench size
$c_{min}$	minimum allowable edge distance
$s_{min}$	minimum allowable spacing
$C_{cr}$	edge distance for ensuring the transmission of the characteristic resistance of a single anchor
$S_{cr}$	spacing for ensuring the transmission of the characteristic resistance of a single anchor

**BE 03 installation sequence**



**BE 08 installation sequence**



**TECHNICAL DATA FOR USE IN CONCRETE AND MASONRY**

Item Code	Anchor Size $d_{nom} \times l_t$ (mm)	Screw Size $d_v \times l_v$ (mm)	$t_{fix}$ (mm)	$d_o$ (mm)	$h_1$ (mm)	$h_{min}$ (mm)	$h_{nom}$ (mm)	$h_{ef}$ (mm)	$d_f$ (mm)	SW (mm)	T	CHARACTERISTIC LOADS (kN)						
												$c_{min}$ (mm)	$s_{min}$ (mm)	$C_{cr}$ (mm)	$S_{cr}$ (mm)	PULL OUT	SHEAR	
<b>Ø 8</b>																		
BE 03 08 060	BE 08 08 060	8 x 60	5,5 x 65	20	8	50	100	40	40	8,5	10	30	40	40	60	120	0,68	2,33
BE 03 08 080	BE 08 08 080	8 x 80	5,5 x 85	40														
BE 03 08 100	BE 08 08 100	8 x 100	5,5 x 105	40														
BE 03 08 120	BE 08 08 120	8 x 120	5,5 x 125	60	8	70	120	60	60	8,5	10	30	60	60	90	180	0,74	2,33
BE 03 08 135	BE 08 08 135	8 x 135	5,5 x 140	75														
<b>Ø 10</b>																		
BE 03 10 060	BE 08 10 060	10 x 60	7 x 65	10	10	60	100	50	50	11	12	40	50	50	75	150	1,40	4,36
BE 03 10 080	BE 08 10 080	10 x 80	7 x 85	30														
BE 03 10 100	BE 08 10 100	10 x 100	7 x 105	50														
BE 03 10 115	BE 08 10 115	10 x 115	7 x 120	55	10	70	120	60	60	11	12	40	60	60	90	180	1,40	4,36
BE 03 10 135	BE 08 10 135	10 x 135	7 x 140	75														
BE 03 10 160	BE 08 10 160	10 x 160	7 x 165	100														

For all values not included in the table, please contact Tecfi Lab

Pull-out and shear showed in the table are CHARACTERISTIC LOADS from tests run on non-cracked concrete C20/25 without edge and spacing effect (Pull-out and shear loads are in kN: 1kN = 100Kg).