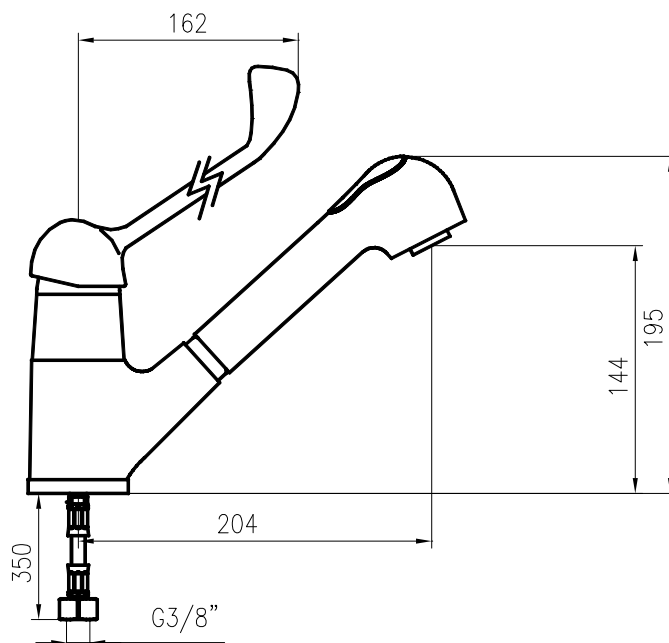


ARTICOLO / Item
 Artículo / Article

02451

- Miscelatore monocomando per lavabo con leva clinica e doccetta estraibile. Senza scarico automatico.
- Single clinical lever basin mixer with shower. Without pop-up waste
- Mezclador monomando para lavabo con palanca medical y teleducha extraíble. Sin desagüe automático.
- Mitigeur lavabo avec levier médicale et douchette extractible, sans vidange automatique.



Pressione di alimentazione Operating pressure Presión de alimentación Pression d'alimentation	Min 1 max 8 [bar]
Temperatura max di alimentazione Maximum water temperature Temperatura máxima de alimentación Température maximale d'alimentation	65 °C
Dotazioni / Equipment / Dotaciones Équipements	- Doccetta a doppio getto
	- Flessibile estraibile inox
	- Flessibili di alimentazione G3/8"
	- Dual jet shower with stainless steel flexible hose
	- Stainless steel flexible connections G3/8"
	- Teleducha con doble chorro
	- Flexo extraíble inox
	- Flexos de alimentación G3/8"
	- Douchette avec double jet
	- Flexible extractible en acier inoxydable
	- Flexibles d'alimentation G3/8"