

SOSTITUZIONE CARTUCCIA - Chiudere le entrate dell'acqua fredda e calda. Rimuove il tappo **A**, svitare il grano **B**, sfilare la leva **C**, svitare il copri ghiera **D** e la ghiera **E** utilizzando una chiave da 27 mm, estrarre la cartuccia **F**. Per il montaggio procedere in ordine inverso, assicurandosi che la base d'appoggio della cartuccia sia accuratamente pulita.

CHANGING THE CARTRIDGE - Turn off the hot and cold water intakes. Remove the plug **A**, unscrew the stud bolt **B**, remove the lever **C**, unscrew the ring nut cover **D** and the ring nut **E** using a 27 mm spanner, then extract the cartridge **F**. To reassemble, reverse the above procedure, making sure that the cartridge contact surface is thoroughly cleaned.

REPLACEMENT DE LA CARTOUCHE - Fermer les entrées de l'eau froide et chaude. Retirer le bouchon **A**, dévisser la vis sans tête **B**, sortir le levier **C**, dévisser le capuchon douille **D** et la douille **E** en utilisant une clé de 27 mm, puis extraire la cartouche **F**. Pour le montage, procéder en sens inverse, en vérifiant que la base d'appui de la cartouche est bien propre.

تغيير الصمام

إغلاق مدخل الماء البارد والساخن.

سحب الغطاء **A** فك الحبيبة **B** سحب المقبض **C** فك غطاء الخلقلة **D** و الخلقلة **E** باستخدام مفتاح سداسي 27 مم، سحب الخرطوشة **F** للتركيب القيام بعكس الخطوات مع التأكد أن قاعدة التركيب نظيفة تماماً.

ISTRUZIONI DI MONTAGGIO

IT

FITTING INSTRUCTIONS

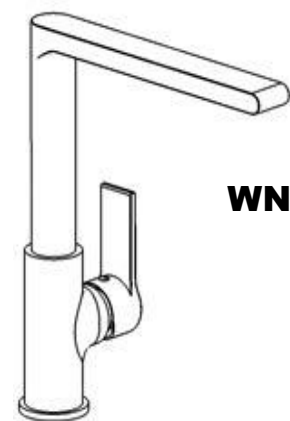
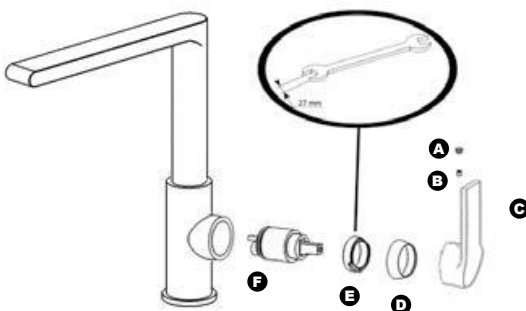
EN

INSTRUCTIONS DE MONTAGE

FR

إرشادات خاصة في تركيب

AR



WN385

IMPORTANT
Pressure & Temperature Requirements.
 ❖ Hot and cold water inlet pressures should be equal.
 ❖ Inlet pressure range: 150-1000 kPa
 ❖ New Regulation: -500 kPa maximum operating pressure at any outlet within a building. (Ref. AS/NZS 3500.1-2003, Clause 3.3.4)
 ❖ Maximum hot water temperature: 80°C.



italian design culture

iB Rubinetterie S.p.A.
 Via dei Pianotti 3/5
 25068 SAREZZO (BS) Italy
 Iscr. Reg. Impr. BS 01785230986
 R.E.A. BS 352087
 P.IVA IT01785230986
 Capitale Sociale € 420.000,00 i.v.
 phone +39 030 802101
 fax +39 030 803097
 info@ibrubinetterie.it
 www.ibrubinetterie.it

WHYNOT
385

DATI TECNICI

Pressione dinamica Min: _____ 0.5 bar
 Pressione Max di esercizio: _____ 5 bar
 Pressione di esercizio raccomandata: _____ 1-5 bar
 Si raccomanda di utilizzare un riduttore di pressione,
 se all'interno dell'impianto si hanno pressioni statiche superiori a 5 bar.
 Temperatura Max acqua calda: _____ 80°C

NORME DI INSTALLAZIONE, MANUTENZIONE E VERIFICHE PRELIMINARI

Perché il suo apparecchio funzioni nella maniera corretta e possa durare nel tempo, occorre che vengano rispettate le modalità di installazione e manutenzione illustrate in questo opuscolo. Affidarsi ad un idraulico qualificato. Assicurarsi che l'impianto sia stato liberato da tutti i detriti e impurità esistenti.

PULIZIA

Per una corretta pulizia, lavare esclusivamente con acqua e sapone, risciacquare ed asciugare con una pelle di daino o panno morbido. Evitare assolutamente l'impiego di alcool, solventi, detersivi solidi o liquidi contenenti sostanze corrosive o acide, strofinacci prodotti con fibre sintetiche, spugne abrasive e tamponi con fili metallici, poiché potrebbero alterare irreversibilmente le superfici trattate.

INSTALLAZIONE

Avvitare i flessibili **A** all'interno del corpo miscelatore **B**, stringendoli con le mani. Non utilizzare utensili o chiavi, perché applicano troppa forza rompendo il flessibile. Posizionare il corpo miscelatore **B** nel foro praticato sul piano, inserendo la guarnizione **C**. Fissare il corpo miscelatore, inserendo la guarnizione **D** e l'inserto in plastica **E** avvitando successivamente l'inserto filettato **F**. Allacciare i flessibili alle tubazioni della rete idrica, aprire i rubinetti d'arresto e verificare il corretto funzionamento del miscelatore. Lasciare il rubinetto in pressione per qualche minuto controllando la tenuta di tutti i collegamenti.

CONSIGLI

Si consiglia l'uso di un addolcitore per prevenire la formazione di calcare e di filtri per trattenere le impurità, che entrando nel miscelatore causerebbero un cattivo funzionamento.

TECHNICAL DATA

Minimum dynamic pressure: _____ 0.5 bar
 Maximum operational pressure: _____ 5 bar
 Recommended operational pressure: _____ 1-5 bar
 It is recommended to use a pressure reducer,
 if inside the waterpipes there are static pressure superior to 5 bar
 Maximum hot water temperature _____ 80°C

INSTALLATION, MAINTENANCE AND PRELIMINARY CHECKING PROCEDURE

To ensure that the mixer tap unit functions correctly and lasts over time, the installation and maintenance procedures illustrated in this leaflet must be complied with. Have all work done by a qualified plumber. Ensure that all debris and dirt have been removed from the system.

CLEANING

To clean the unit correctly, use only soap and water, rinse and dry with a chamois leather or soft cloth. Never use alcohol, solvents, solid or liquid detergents containing corrosive substances or acids, synthetic fibre rags, abrasive sponges or steel wire scouring pads, since they may cause irreparable damage to the treated surfaces.

INSTALLATION

Screw the flex **A** in to the body of the mixer **B** holding with hands, don't use tools or spanners, because they can crash the flex. Place the mixer tap body **B** in the hole made in the counter, fitting the gasket **C**. Fix the mixer tap body, fitting the gasket **D** and the plastic insert **E** and then screwing on the threaded insert **F**. Connect the hoses to the water supply system, turn on the stop taps and check that the mixer tap unit operates correctly. Leave the tap pressurised for a few minutes to check that all the connections are watertight.

USEFUL ADVICE

Users are advised to install a softener to prevent limescale formation and filters to trap dirt, which might cause malfunctions if they enter the mixer tap. It is also recommended the use of a pressure regulator if inside the system will have static pressures above 5 bar.

CARACTÉRISTIQUES TECHNIQUES

Pression dynamique mini: _____ 0.5 bar
 Pression maxi. d'exercice: _____ 5 bar
 Pression d'exercice recommandée: _____ 1-5 bar
 Il est recommandé d'utiliser un réducteur de pression
 en cas de pressions statiques supérieures à 5 bars dans l'installation.
 Température maxi. eau chaude: _____ 80°C

NORMES D'INSTALLATION, D'ENTRETIEN ET VÉRIFICATIONS PRÉLIMINAIRES

Pour que votre appareil fonctionne correctement et dure dans le temps, il est nécessaire de respecter les modalités d'installation et d'entretien illustrées dans cet opuscule. Demander l'intervention d'un plombier qualifié. Vérifier que l'installation est libre de tous débris et de toutes impuretés.

NETTOYAGE

Pour un nettoyage correct, laver exclusivement à l'eau savonneuse, rincer et essuyer avec un peau de chamois ou un chiffon doux. Éviter l'emploi d'alcool, solvants, produits détergents solides ou liquides contenant des substances corrosives ou acides, les chiffons synthétiques, les éponges abrasives et les pailles de fer, étant donné qu'ils peuvent endommager irrémédiablement les surfaces traitées.

INSTALLATION

Vis les flexibles **A** à l'intérieur du corps du mélangeur **B** serrer avec le mains, ne pas utiliser outils ou clés, pour quois avec trop de force vous pouvez casser le flexible. Placer le corps du mitigeur **B** dans l'orifice percé sur le plan en introduisant le joint **C**. Fixer le corps du mitigeur en introduisant le joint **D** et l'insert en plastique **E** en vissant ensuite l'insert fileté **F**. Raccorder les flexibles aux tuyaux du réseau hydrique, ouvrir les robinets et vérifier le fonctionnement correct du mitigeur. Laisser le robinet sous pression pendant quelques minutes et contrôler l'étanchéité de tous les raccordements.

CONSEILS

Il est conseillé d'installer un adoucisseur d'eau pour éviter toute formation de calcaire ainsi que des filtres permettant de retenir les impuretés sous peine de dysfonctionnement du mitigeur. Il est également recommandé l'utilisation d'un régulateur de pression à l'intérieur si le système connaît des pressions statiques supérieures à 5 bars.

البيانات الفنية

أدنى ضغط ديناميكي: _____ 0.5 بار
 أقصى ضغط تشغيل: _____ 5 بار
 ضغط التشغيل المفضل: _____ 1-5 بار
 ينصح باستخدام ناقصة ضغط، في حال وجود ضغط ساكن أعلى من 5 بار داخل التجهيزات.
 أقصى حرارة للماء الساخن: _____ 80 درجة مئوية

قواعد التركيب، الصيانة والفحص الأساسية

يجب التقيد بطرق التركيب والصيانة الواردة في هذا الكتيب لكي يعمل جهازك بشكل سليم ويدوم مع مرور الوقت. اللجوء إلى سمكري مؤهل. التأكد من خلو التجهيزات من البقايا الشوائب.

النظافة

لعمل نظافة صحيحة يغسل فقط بالماء والصابون، التشطيف ومن ثم التجفيف باستخدام جلد الأجل أو قطعة قماش ناعمة. لا تستخدم أبداً الكحول، المذيبات، مواد التنظيف الصلبة أو سوائل تحتوي على مواد كاوية أو حمضية، قطع قماش مصنوعة من مواد كيميائية، إسفنجة كاشط أو لبدة معدنية وذلك لأنها قد تغير السطح المعالج بشكل أبدى.

التركيب

شد الخرطوم المرن **A** داخل جسم الخلاط **B** شد الخرطوم باليد.
 لا تستخدم أدوات أو مفاتيح لأنها تستخدم قوة كبيرة تتسبب في كسر الخرطوم المرن.
 إدخال جسم الخلاط **B** في الفتحة المحورة على السطح، إدخال الحلقة **(b)**. تثبيت جسم الخلاط باستخدام الحلقة **(c)** والحشية البلاستيكية **(d)** كما يلي
 شد الحشية **F** وصل الخرطوم المرن مع مواسير شبكة المياه، فتح **C** ذات الإيقاف والتأكد من العمل السليم **D** مط.
 ترك الحشية تحت ضغط لمدة دقائق لتفقد عدم تسرب المياه من جميع الوصلات.

نصائح

ينصح باستخدام فلتر تحليه للوقاية من تكون الكس وفلان لمعالجة الشوائب والتي إذا دخلت الخلاط تتسبب في عمله بشكل غير سليم.
 ينصح أيضاً باستخدام ناقصة ضغط إذا تواجد في الشبكة ضغط ساكن يزيد عن 5 بار.