

MINI ONE

Paletto

Istruzioni di montaggio
Installation instructions
Instructions de montage
Montageanleitung
Instrucciones de montaje



Platek®

I Sicurezza e avvertenze per l'installazione:

- L'installazione e la messa in funzione devono essere eseguite esclusivamente da personale qualificato.
- Eseguire lavori agli apparecchi esclusivamente a tensione nulla.
- Effettuare il collegamento alla rete seguendo le normative d'installazione vigenti.
- Conservare le istruzioni di montaggio per eventuali operazioni di manutenzione o smontaggio, o metterle a disposizione del personale addetto.
- Effettuare la manutenzione solo quando l'apparecchio è raffreddato e privo di tensione.
- Utilizzare l'apparecchio solo con vetro completo (Solo ricambi originali).



GB Safety and warnings for installation:

- Installation and start-up must be carried out by qualified personnel only.
- Carry out operations on device only with device disconnected from power supply.
- Connect to mains following the installation regulations in force.
- Keep installation instructions in the event of maintenance or disassembly operations, or make them available for the personnel in charge.
- Replace lamp only when the device has cooled down and is not powered.
- Use the device only with a complete glass (Original spare parts only).



F Sécurité et avertissements pour l'installation:

- L'installation et la mise en service doivent être effectuées uniquement par un personnel qualifié.
- Travailler toujours sur les appareils hors tension.
- Le câblage au réseau doit être réalisé dans le respect des réglementations en vigueur en matière d'installation.
- Conservier les instructions de montage pour toute opération successive d'entretien et de démontage ou les mettre à disposition du personnel opérant.
- Avant de remplacer la lampe, mettre l'appareil hors tension et attendre qu'il soit refroidi.
- N'utiliser l'appareil qu'avec le vitre complet (Seulement Pièces de rechange originelles).



D Sicherheits- und Installationshinweise:

- Die Montage und der elektrische Anschluss dürfen nur von entsprechend qualifizierten Fachkräften durchgeführt werden.
- Arbeiten an der Leuchte dürfen nur im spannungsfreien Zustand durchgeführt werden.
- Netzanschluss entsprechend den Anforderungen der Errichtungsbestimmungen durchführen. Bewahren Sie diese Montageanleitung für eventuelle Wartungs- oder Demontearbeiten auf, bzw. stellen Sie diese Montageanleitung dem entsprechenden Personal zur Verfügung.
- Leuchtmittelwechsel nur im abgekühlten und spannungs-freien Zustand der Leuchte durchführen.
- Leuchte nur mit unbeschädigter Scheibe betreiben (Nur originale Ersatzteile).



E Seguridad y advertencias para la instalación:

- La instalación y la puesta en servicio deben realizarse exclusivamente por parte de personal cualificado.
- Bajo ningún concepto se podrá trabajar sobre aparatos que no estén sin tensión.
- La conexión a la red debe realizarse de acuerdo con las normas de instalación vigentes. Conservar las instrucciones de montaje para posibles operaciones de mantenimiento o de desmontaje, o ponerlas a disposición del personal encargado.
- Antes de cambiar la lámpara, dejar el aparato sin tensión y esperar que se enfríe.
- Utilizar el aparato sólo con vidrio completo (Solamente recambios originales).



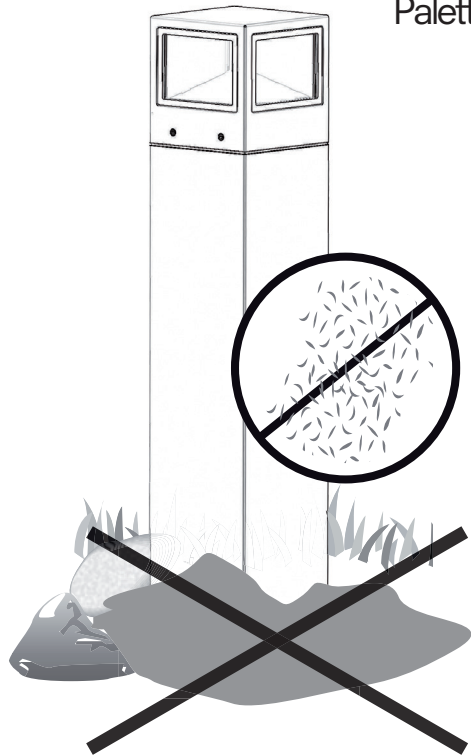
P Indicações:

- A ligação elétrica pode ser executada somente por pessoal técnico qualificado.
- Desligar o aparelho da rede de alimentação antes de substituir a lâmpada.
- fazer a ligação à rede segue as regras atuais instalações.
- Conservar a assembléia as instruções de qualquer manutenção ou desmantelante, ou fazer los à disposição para o pessoal.
- Antes de cambiar a lâmpara, dejar el aparato sin tensión y esperar que se enfríe.
- Não utilizar o aparelho com o vidro de proteção danificado (Somente peças de reposição originais).



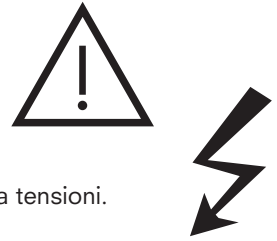
MINI ONE Paletto

- I L'apparecchio non deve essere messo a contatto con sostanze chimiche aggressive tipo fertilizzanti ecc.
- GB Do not put device in contact with aggressive chemical substances, such as fertilizers, etc.
- F Interdiction de mettre l'appareil en contact avec des substances chimiques agressives telles que des fertilisants, etc.
- D Die Leuchte darf nicht mit aggressiven Substanzen, Chemikalien, Reinigungsmittel und/oder Düngemitteln in Kontakt kommen.
- E El aparato no debe ponerse en contacto con sustancias químicas agresivas tales como fertilizantes, etc.



- I Si sconsiglia l'accensione dell'apparecchio durante le ore diurne con forte irraggiamento solare.
- GB We do not recommend switching on the fitting during the day with strong solar radiation.
- F Nous déconseillons d'allumer l'appareil pendant la journée avec un fort rayonnement solaire.
- DE Es wird empfohlen, LED-Leuchten tagsüber bei direkter Sonneneinstrahlung auf keinen Fall in Betrieb zu nehmen.
- E No se recomienda encender el aparato durante las horas diurnas con fuerte radiación solar.

LED MODULE



- I ATTENZIONE: Accertarsi che le linee siano protette da sovra tensioni.
- GB CAUTION: Make sure that the lines are protected from over-voltage.
- F ATTENTION: Assurez-vous que les lignes sont protégées contre les surtensions.
- DE ACHTUNG: Es ist sicherzustellen, dass die Netzzuleitungen gegen Überspannungen geschützt sind.
- E PRECAUCIÓN: Asegúrese de que las líneas estén protegidos contra la sobretensión.
- P CUIDADO: Certifique-se de que as linhas estão protegidos contra o excesso de tensão.



- I Non fissare direttamente la luce. Modulo LED Classe 1.
In caso di guasto del modulo LED rivolgersi a Platek.
- GB Do not look into the beam. LED-Module Class 1.
In case of malfunctions with the LED module, please contact Platek.
- F Module de la LED Classe 1.
En case de défaillance du module de la DEL, veuillez vous adresser à Platek.
- DE Nicht in den Strahl blicken. LED-Modul Klasse 1.
Bei Störungen des LED-Moduls wenden Sie sich bitte an Platek.
- E No fije la vista en el rayo. Módulo LED Clase 1.
En caso de avería del módulo LED, póngasse en contacto con Platek.
- P Não olhe diretamente para a luz. Classe 1 módulo de LED.
Em caso de falha do módulo de LED, entre em contato Platek.



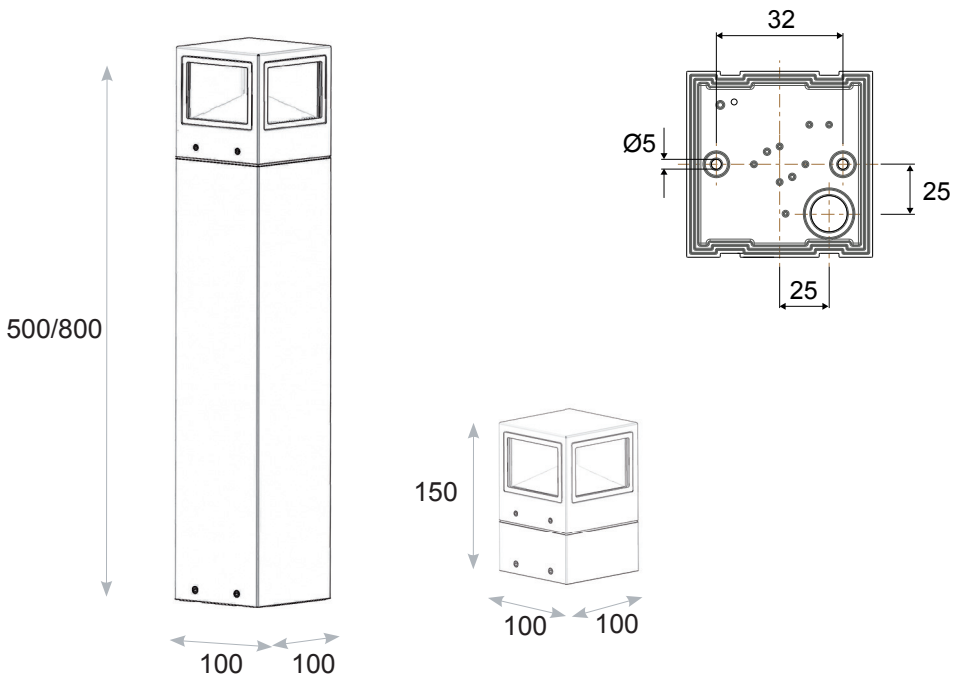
I	Classe	Alimentazione	Peso
GB	Class	Power supply	Weight
F	Classe	Alimentation	Poids
D	Schutzklasse	Versorgung	Gewicht
E	Clase	Alimentación	Peso
P	Classe	Poder	Peso

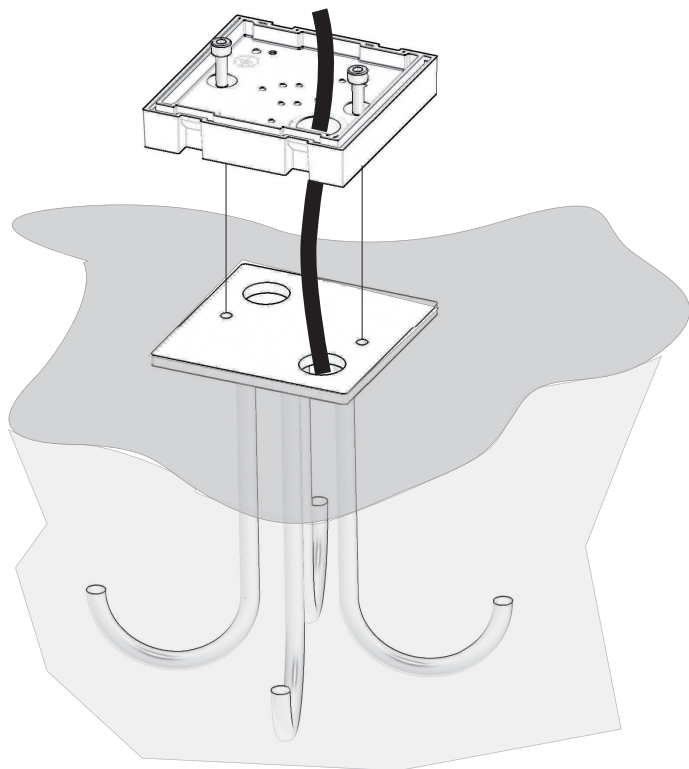
MINI ONE Paletto 150mm

4W LED	I	220-240V 50/60Hz	2,2 Kg
--------	---	------------------	--------

MINI ONE Paletto 500mm

8W LED	I	220-240V 50/60Hz	2,5 Kg
--------	---	------------------	--------





Ø cavi 5-9mm H05RN-F <HAR>

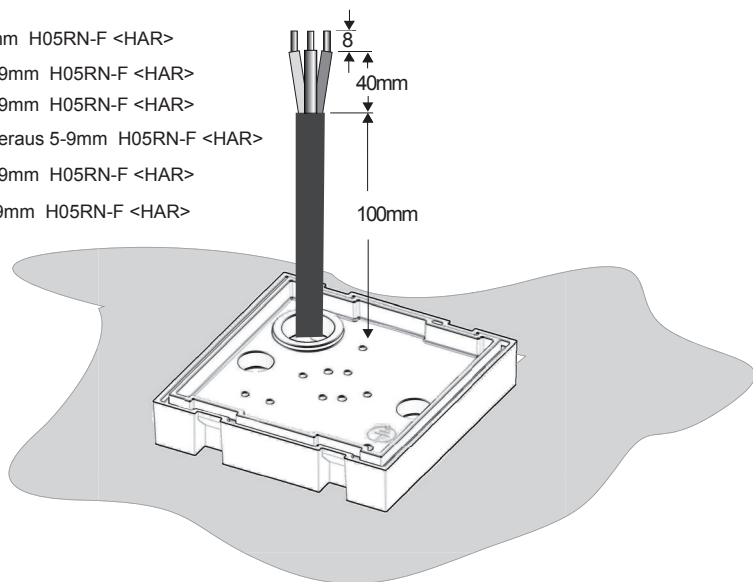
Ø cables 5-9mm H05RN-F <HAR>

Ø câbles 5-9mm H05RN-F <HAR>

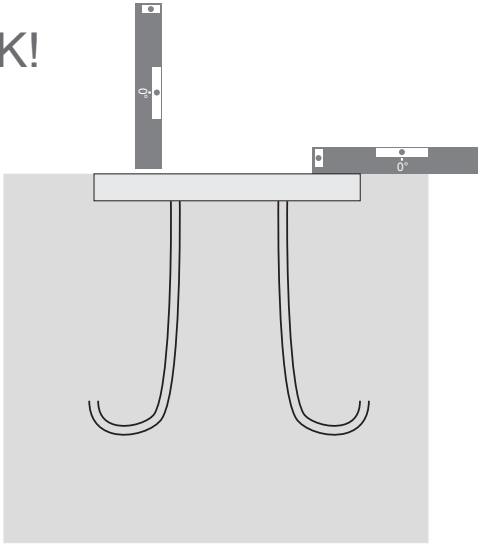
Ø du holstheraus 5-9mm H05RN-F <HAR>

Ø cables 5-9mm H05RN-F <HAR>

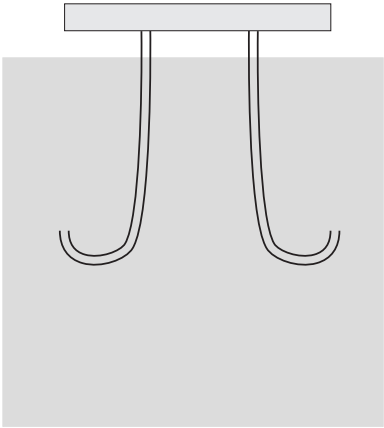
Ø cabos 5-9mm H05RN-F <HAR>



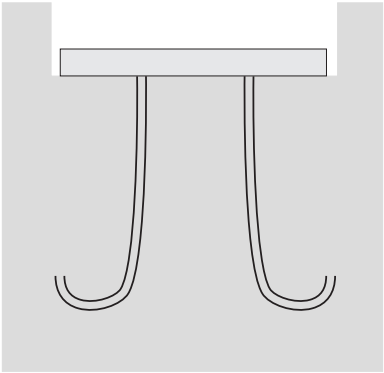
OK!



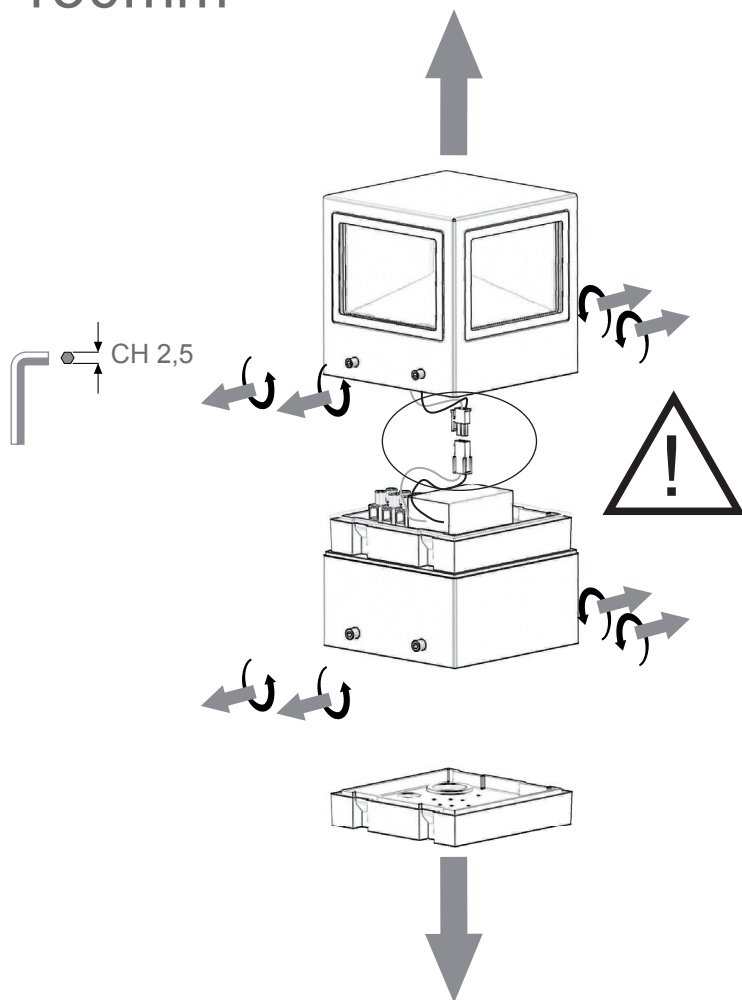
NO!



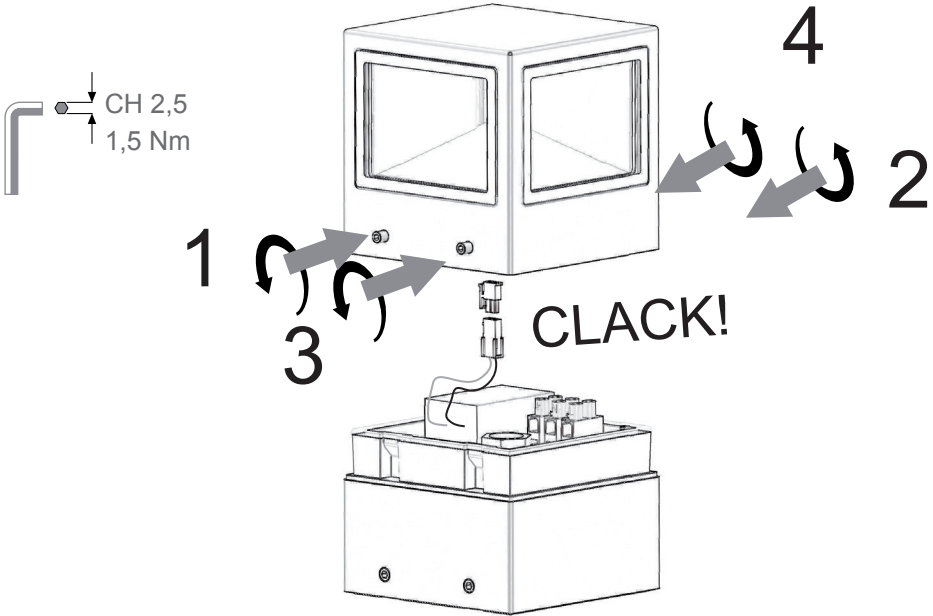
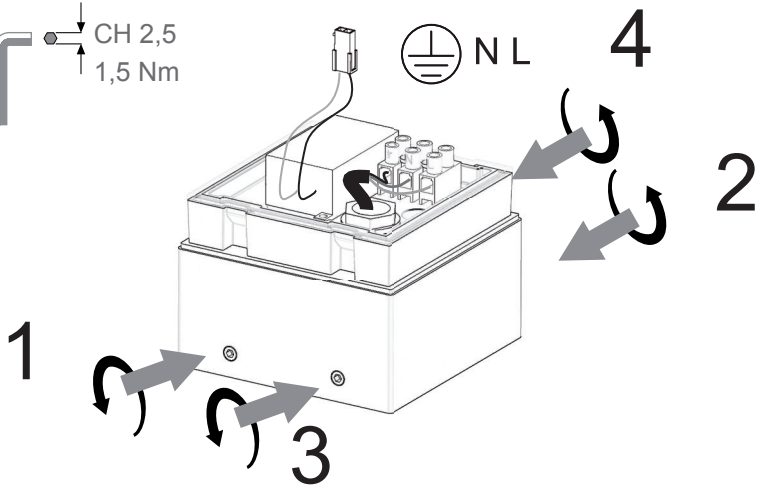
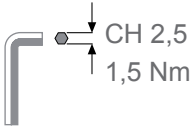
NO!



Paletto Mini One 150mm

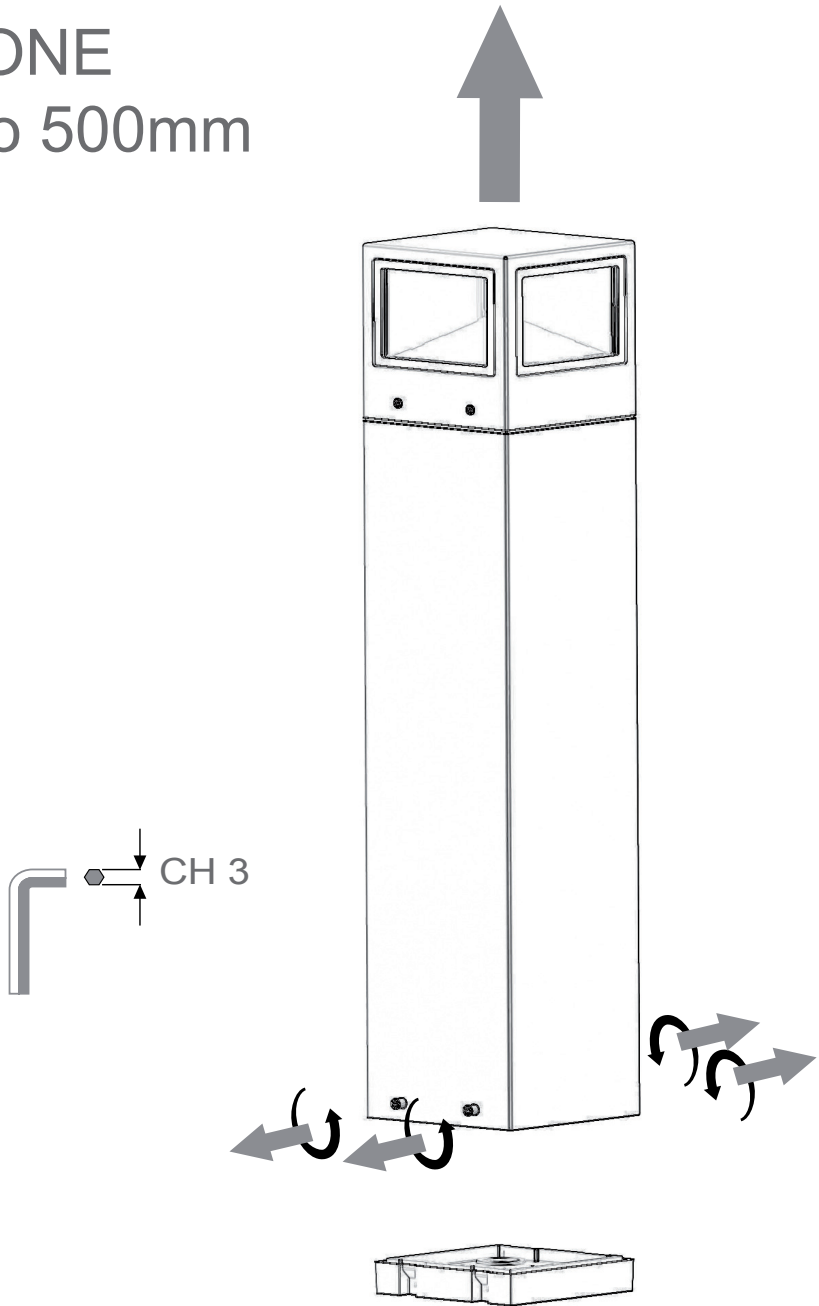


MINI ONE
Paletto



MINI ONE

Paletto 500mm

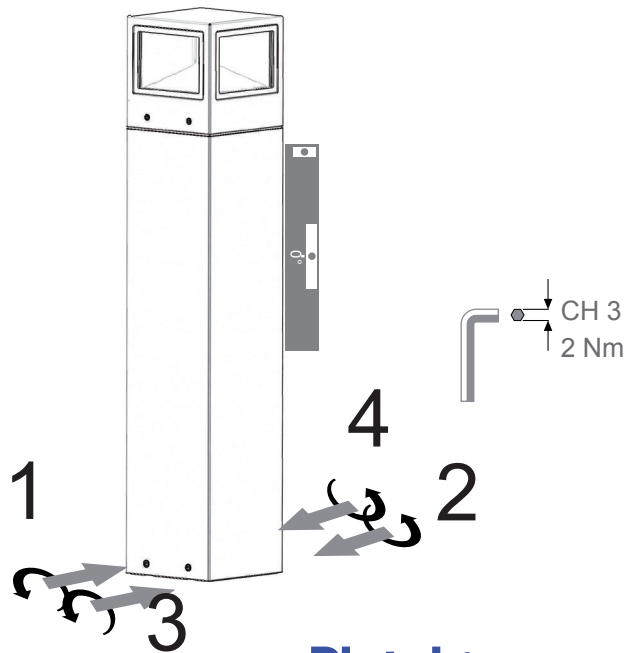
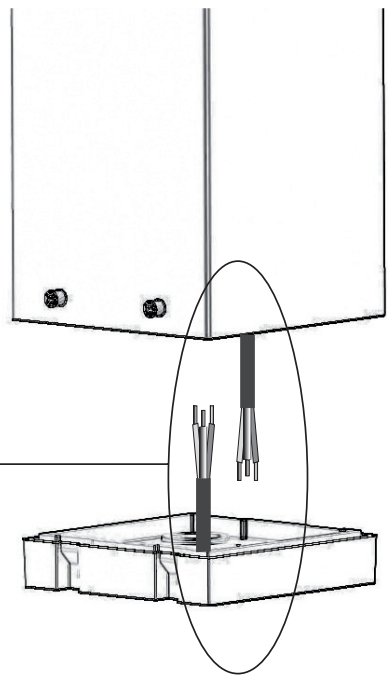
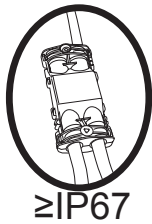


MINI ONE
Paletto

- I Collegamento elettrico
- GB Electric connection
- F Raccordement électrique
- D Elektrischer Anschluss
- E Conexión eléctrica

- I Connettore non fornito
- GB Connector not supplied
- F Connecteur non fourni
- D Kabelverbinder bauseits
- E Conector no suministrado

 N L





IT: La presenza di un contenitore mobile barrato segnala che all'interno dell'Unione Europea il prodotto è soggetto a raccolta speciale alla fine del ciclo vita. Oltre che al presente dispositivo, tale norma si applica a tutti gli accessori contrassegnati da questo simbolo. Non smaltire questi prodotti nei rifiuti urbani indifferenziati.

Platek®

cod. 08 16 135 rev. A 24/05/2016

UK: The crossed-out wheeled bin means that within the European Union the product must be taken to separate collection at the product end-of life. This applies to your device but also to any enhancements marked with this symbol. Do not dispose of these products as unsorted municipal waste.

FR: Le symbole de la poubelle sur roues barrée d'une croix signifie que ce produit doit faire l'objet d'une collecte sélective en fin de vie au sein de l'Union européenne. Cette mesure s'applique non seulement à votre appareil mais également à tout autre accessoire marqué de ce symbole. Ne jetez pas ces produits dans les ordures ménagères non sujettes au tri sélectif.

ES : El contenedor con ruedas tachado significa que, dentro de la Unión Europea, el producto debe ser objeto de recogida por separado al finalizar su ciclo de vida. Esta indicación es válida para el dispositivo, así como para cualquier equipamiento marcado con este símbolo. No arroje estos productos en los vertederos municipales sin clasificar.

DE: Das Symbol der durchgestrichenen Abfalltonne auf Rädern bedeutet, dass das Produkt in der Europäischen Union einer getrennten Müllsammlung zugeführt werden muss. Dies gilt sowohl für das Produkt selbst, als auch für alle mit diesem Symbol gekennzeichneten Zubehörteile. Diese Produkte dürfen nicht über den unsortierten Hausmüll entsorgt werden.

PT: O símbolo do contentor de lixo barrado com uma cruz significa que, no interior da União Europeia, o produto deve ser objecto de recolha selectiva no final do respectivo ciclo de vida. Esta norma aplica-se ao seu dispositivo, assim como a quaisquer acessórios marcados com este símbolo. Não deposite estes produtos nos contentores municipais, como se se tratasse de resíduos urbanos indiferenciados.

Platek srl

Sede Legale: Via Paderno, 19
Sede Operativa: Via Marrocco, 4
25050 Rodengo Saiano (BS) ITALY

T +39 030 68 18 201

F +39 030 68 16 567

www.platek.eu - info@platek.eu