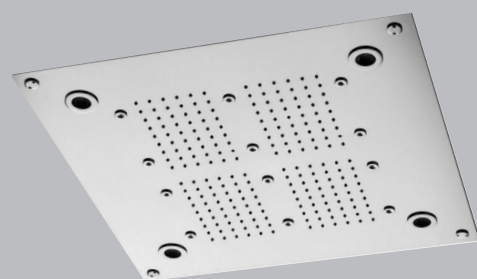
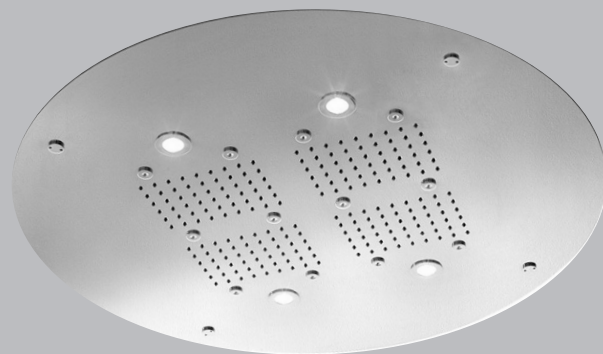


# SPA Z94225-Z94233



## **MANUALE DI PRE-INSTALLAZIONE E D'INSTALLAZIONE**

PRE-INSTALLATION AND INSTALLATION MANUAL  
MANUEL DE PRÉ-INSTALLATION ET DE MONTAGE  
VORMONTAGE-INSTALLATION UND BENUTZER ANLEITUNG  
MANUAL DE PRE-INSTALCIÓN E INSTALACIÓN

A30590 - 01/2015

**SOFFIONE**

SHOWER HEAD

PLAFOND DE DOUCHE

KOPFBRAUSE

DUCHA

# ZUCCHETTI.

Zucchetti Rubinetteria S.p.A.  
Via Molini di Resiga, 29 - 28024 Gozzano (No) - Italy - Tel. +39 0322 954700 - Fax +39 0322 954823 - zucchettidesign.it

## CARATTERISTICHE

<b>IT</b>	INDICE	
	Caratteristiche	3
	Componenti del set	6
	Quote generali pre-installazione	8
	Montaggio soffione	11
	Caratteristiche tecniche	26
	Pulizia e manutenzione	27

<b>EN</b>	INDEX	
	Specifications	4
	Set Components	6
	General pre-installation sizes	8
	Fitting the shower head	11
	Technical Specifications	26
	Cleaning and maintenance	27

<b>FR</b>	TABLE DES MATIÈRES	
	Caractéristiques	4
	Composants du kit	6
	Mesures générales de pré-installation	8
	Montage du plafond de douche	11
	Caractéristiques techniques	26
	Nettoyage et entretien	27

<b>DE</b>	INHALTSVERZEICHNIS	
	Spezifikationen	4
	Setbestandteile	6
	Allgemeine Abmessungen zur Vormontage	8
	Montage der Kopfbrause	11
	Technische Spezifikationen	26
	Reinigung und wartung	27

<b>ES</b>	ÍNDICE	
	Características	4
	Componentes del kit	6
	Medidas generales preinstalación	8
	Montaje ducha	11
	Características técnicas	26
	Limpieza y mantenimiento	27

**IT****CARATTERISTICHE IDRAULICHE**

Pressione di esercizio min 1,5 bar - MAX 5 bar  
(per pressioni superiori prevedere l'installazione di un riduttore di pressione)



È consigliabile installare un sistema di filtraggio e addolcimento acque

**CARATTERISTICHE ELETTRICHE**

Tensione di alimentazione	12Vcc +/- 3%
Assorbimento massimo:	1,3 A
Servizio di funzionamento:	Continuo
Temperatura ambiente di funzionamento:	da 0 a +40°C
Umidità relativa senza condensa:	5% a 90%
Grado di protezione:	IP66
Conessioni d'ingresso e d'uscita:	Morsetto a carrello
Norma di sicurezza:	Non richiesta
Norma EMC:	EN55022/B

**PRODOTTO LASER DI CLASSE 2**

Le radiazioni luminose di questa classe sono considerate a basso rischio, ma potenzialmente pericolose. Normalmente non producono danni permanenti se viste per pochi istanti da un occhio non protetto

**AVVERTENZE**

Prima di collegare l'unità per la prima volta, leggere attentamente le sezioni seguenti. I voltaggi CA delle reti elettriche variano a seconda del paese. Assicurarsi che il voltaggio presente nella vostra zona sia conforme con il voltaggio richiesto.

**ALIMENTATORE**

Tensione di alimentazione: 220V - 12Vcc +/- 3%  
Potenza: 30 Watt

Si consiglia vivamente di utilizzare l'alimentatore fornito dalla Ditta. In caso di utilizzo di alimentatore diverso assicurarsi che le caratteristiche richieste siano compatibili con l'apparecchio. L'utilizzo di alimentatori con caratteristiche diverse o incompatibili possono danneggiare irreparabilmente il prodotto e far decadere la garanzia.

**PROTEZIONE AMBIENTALE**

I dispositivi elettrici ed elettronici non devono essere considerati rifiuti domestici.

I consumatori sono obbligati dalla legge a restituire i dispositivi elettrici ed elettronici alla fine della loro vita utile ai punti di raccolta collettivi preposti per questo scopo o nei punti vendita."

Dal riciclo, e re-utilizzo dei materiali od altre forme di utilizzo di dispositivi obsoleti, voi renderete un importante contributo alla protezione dell'ambiente.

**DICHIARAZIONE DI CONFORMITÀ**

Noi,  
PROJECT SERVICE  
Via Matteotti - Gardone Val Trompia  
Brescia - ITALY

Dichiariamo che il prodotto descritto in questo manuale è conforme alla Direttiva 2006/95/CE relativa al "Materiale elettrico destinato ad essere adoperato entro taluni limiti di tensione" e alla Direttiva 2004/108/CE relativa alla "Compatibilità Elettromagnetica".

A. Moretti

## CARATTERISTICHE TECNICHE

EN

## PLUMBING SPECIFICATIONS

Operating pressure min 1,5 bar - MAX 5 bar  
(for greater pressures it is necessary to install a pressure reducing valve)



It is advisable to install a water filtration and softener system

## ELECTRICAL SPECIFICATIONS

Feed voltage	12Vcc +/- 3%
Maximum input:	1,3 A
Functioning:	Continual
Room temperature for functioning:	from 0 to +40°C
Relative humidity without condensation:	5% to 90%
Level of protection:	IP66
Entry and exit connections:	truck terminal
Safety standards:	Not required
EMC Standard:	EN55022/B



## LASER PRODUCT CLASS 2

The luminous radiations in this class are considered low-risk, although potentially dangerous. They do not normally produce permanent damage if seen briefly by the naked eye.

## WARNING

Before connecting the unit for the first time, read the following sections carefully. The CA voltages of the electric network vary from country to country, Make sure that the voltage in your area conforms to the voltage required.



## FEEDER

Feed voltage: 220V - 12Vcc +/- 3%  
Power: 30 Watt

We strongly recommend you use the feeder supplied by the Company. If using a different feeder, make sure that the specifications required are compatible with the equipment. The use of feeders with different or incompatible specifications may irreparably damage the product and render the guarantee invalid.



## PROTECTION OF THE ENVIRONMENT

The electrical and electronic devices must not be considered domestic waste.

Consumers are legally obliged to return electrical and electronic devices at the end of their life to the collective collection points prepared for this purpose or in the sales points. From recycling or the re-use of the materials or from using obsolete devices in other ways, you will make an important contribution to the protection of the environment.

## DECLARATION OF CONFORMITY

We,  
PROJECT SERVICE  
Via Matteotti - Gardone Val Trompia  
Brescia - ITALY



Declare that the product described in this manual conforms to Directive 2006/95/CE regarding "electrical material destined to be used within certain voltage limits" and Directive 2004/108/CE regarding "Electro-magnetic Compatibility".

A. Moretti

FR

## CARACTERISTIQUES HYDRAULIQUES

Pression d'exercice min 1,5 bar - MAX 5 bar  
(pour les pressions plus élevées, prévoir l'installation d'un réducteur de pression)



Il est recommandé d'installer un système de filtrage et d'adoucissement des eaux

## CARACTERISTIQUES ELECTRIQUES

Tension d'alimentation:	12 V CC +/- 3%
Absorption maximum:	1,3 A.
Service de fonctionnement:	Continu
Température ambiante de fonctionnement:	de 0 à + 40°C.
Humidité relative sans eau de condensation:	de 5% à 90%.
Degré de protection:	IP66
Connexions d'entrée et de sortie:	Borne à chariot.
Consigne de sécurité:	Non requise
Norme EMC:	EN55022/B



## PRODUIT LASER CLASSE 2

Les radiations lumineuses de cette classe sont considérées comme étant à risque peu élevé, mais potentiellement dangereuses. Normalement elles ne causent pas de dommages permanents si elles sont captées pendant quelques instants par un ?il non protégé.

## AVERTISSEMENTS

Avant de brancher l'unité pour la première fois, lire attentivement les sections suivantes. Les voltages CA des réseaux électriques varient d'une ville à l'autre. S'assurer que le voltage présent dans la zone intéressée est bien conforme au voltage requis.



## L' ALIMENTATEUR

Tension d'alimentation: 220V - 12Vcc +/- 3%  
Puissance: 30 Watt

Il est vivement conseillé d'utiliser l'alimentateur fourni par l'entreprise. En cas d'utilisation d'un alimentateur différent, s'assurer si les caractéristiques requises sont compatibles avec l'appareil. L'utilisation d'alimentateurs ayant des caractéristiques différentes ou incompatibles peuvent endommager le produit irréparablement et de ce fait faire déchoir la garantie.



## LA PROTECTION ENVIRONNEMENTALE

Les dispositifs électriques et ceux électroniques ne doivent pas être considérés comme étant des ordures ménagères. Les consommateurs sont obligés par la Loi à restituer les dispositifs électriques et ceux électroniques à la fin de leur vie utile dans les endroits de collecte sélective prévus spécialement à cet effet ou bien dans les points de vente. Du recyclage à la ré-utilisation du matériel ou bien à d'autres formes d'utilisation des dispositifs obsolètes, vous rendrez une importante contribution à la protection de l'environnement.

## DÉCLARATION DE CONFORMITÉ

Nous, de la  
PROJECT SERVICE  
Via Matteotti - Gardone Val Trompia  
Brescia - ITALY



Déclarons par la présente que le produit décrit dans ce Manuel est tout à fait conforme à la Directive 2006/95/CE, relative au « Matériel électrique destiné à être employé dans certaines limites de tensions » ainsi qu'à la Directive 2004/108/CE relative à la « Compatibilité Electromagnétique ».


A. Moretti

## CARATTERISTICHE TECNICHE

DE

## HYDRAULISCHE SPEZIFIKATIONEN

Betriebsdruck min 1,5 bar - MAX 5 bar  
(bei einem höheren Druck sollte ein Druckminderer installiert werden)

 Es wird empfohlen, ein Wasserfilterungs- und Enthärtungssystem zu installieren.

## ELEKTRISCHE SPEZIFIKATIONEN

Versorgungsspannung:	12Vcc +/- 3%
Bedarfsspitze:	1,3 A
Betriebservice:	Dauerbetrieb
Betriebsumgebungstemperatur:	von 0°C bis +40°C
Relative Feuchtigkeit ohne Kondenswasser:	5% bis 90%
Schutzklasse:	IP66
Ein- und Ausgangsanschlüsse:	Rangierklemme
Sicherheitsvorschrift:	Nicht erforderlich
EMV-Norm:	EN55022/B



## LASER-PRODUKT DER KLASSE 2

Die Lichtstrahlungen dieser Klasse werden als mit niedrigerem Risiko jedoch potentiell gefährlich angesehen. Normalerweise rufen sie keine Dauerschäden hervor, wenn sie wenige Augenblicke auf das ungeschützte Auge einwirken.

## WARNHINWEISE

Bevor die Einheit zum ersten Mal angeschlossen wird, müssen nachstehende Abschnitte sorgfältig gelesen werden. Die AC-Spannungen der Stromnetze sind je nach Land unterschiedlich. Überprüfen Sie, dass die in ihrem Gebiet vorhandene Spannung mit der erforderlichen Spannung übereinstimmt.



## SPEISEGERÄT

Versorgungsspannung: 220V - 12Vcc +/- 3%  
Leistung: 30 Watt

Es wird wärmstens empfohlen, das vom Hersteller gelieferte Speisegerät zu benutzen. Überprüfen Sie beim Gebrauch eines anderen Speisegeräts, dass die erforderlichen Eigenschaften mit dem Gerät kompatibel sind. Der Gebrauch von Speisegeräten mit anderen oder nicht kompatiblen Eigenschaften kann zu irreparablen Schäden beim Produkt führen und die Garantie verfallen lassen.



## UMWELTSCHUTZ

Elektrische und elektronische Geräte dürfen nicht als Haushaltsabfälle angesehen werden.

Die Verbraucher sind gesetzlich verpflichtet, die elektrischen und elektronischen Geräte bei Ende des Gerätelebens an den dafür vorgesehenen Sammelstellen oder in den Verkaufsstellen abzugeben. Durch das Recycling oder die Wiederverwendung der Materialien oder durch andere Arten des Gebrauchs von obsoleten Geräten leisten Sie einen wichtigen Beitrag zum Umweltschutz.

## KONFORMITÄTSERKLÄRUNG

Die Firma,  
PROJECT SERVICE  
Via Matteotti - Gardone Val Trompia  
Brescia - ITALY




erklärt, dass das in diesem Handbuch beschriebene Produkt mit der Richtlinie 2006/95/EG über "Elektrische Betriebsmittel zur Verwendung innerhalb bestimmter Spannungsgrenzen" und mit der Richtlinie 2004/108/EG über die "Elektromagnetische Verträglichkeit" übereinstimmt.

A. Moretti

ES

## CARACTERÍSTICAS HIDRÁULICAS

Presión de ejercicio min 1,5 bar - MAX 5 bar  
(para presiones superiores prever la instalación de un reductor de presión)

 Se sugiere instalar un sistema de filtración y ablandamiento de agua.

## CARACTERÍSTICAS ELÉCTRICAS

Tensión de alimentación:	12Vcc +/- 3%
Absorción máxima:	1,3 A
Servicio de funcionamiento:	Continuo
Temperatura ambiente de funcionamiento:	de 0 a +40°C
Humedad relativa sin condensación:	5% a 90%
Grado de protección:	IP66
Conexiones de entrada y salida:	Abrazadera corredera
Norma de seguridad:	No requerida
Norma EMC:	EN55022/B



## PRODUCTO LÁSER DE CLASE 2

Las radiaciones luminosas de esta clase se consideran de bajo riesgo, pero potencialmente peligrosas. Normalmente no provocan daños permanentes de ser vistas durante pocos instantes por un ojo no protegido.

## ADVERTENCIAS

Antes de conectar la unidad por primera vez, lea detenidamente las secciones siguientes. Los voltajes CA de las redes eléctricas varían según el país. Compruebe que el voltaje presente en su zona coincida con el voltaje requerido.



## ALIMENTADOR

Tensión de alimentación: 220V - 12Vcc +/- 3%  
Potencia: 30 Watt

Se aconseja encarecidamente utilizar el alimentador suministrado por la Firma. Caso que use un alimentador diferente compruebe que las características requeridas sean compatibles con el aparato. El uso de alimentadores con características diferentes o incompatibles puede dañar irreparablemente el producto y hacer caducar la garantía.



## PROTECCIÓN MEDIOAMBIENTAL

Los dispositivos eléctricos y electrónicos no se deben considerar residuos domésticos.

La ley impone a los consumidores que lleven los dispositivos eléctricos y electrónicos al final de su ciclo de vida a los puntos de recogida selectiva indicados para este fin o a los puntos de venta.

Con el reciclado y la re-utilización de los materiales u otras formas de uso de los dispositivos obsoletos, usted contribuirá a la protección del medioambiente.

## DECLARACIÓN DE CONFORMIDAD

La firma,  
PROJECT SERVICE  
Via Matteotti - Gardone Val Trompia  
Brescia - ITALY



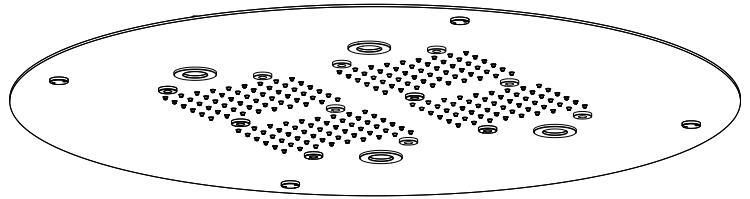
Declara que el producto descrito en este manual cumple con la Directiva 2006/95/CE relativa al "Material eléctrico destinado a un uso dentro de ciertos límites de tensión" y con la Directiva 2004/108/CE relativa a la "Compatibilidad Electromagnética".

A. Moretti

COMPONENTI DEL SET

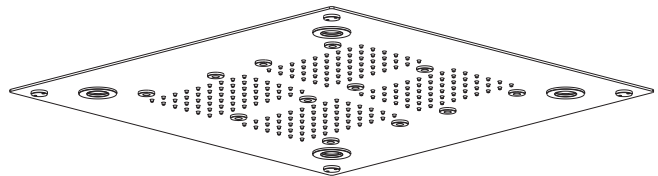
**Z94225**

Soffione  
 Shower Head  
 Plafond de douche  
 Kopfbrause  
 Ducha

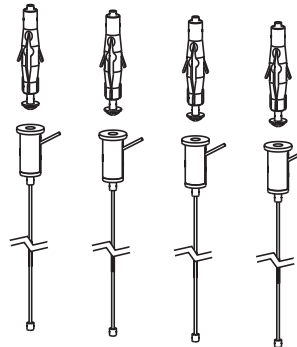


**Z94233**

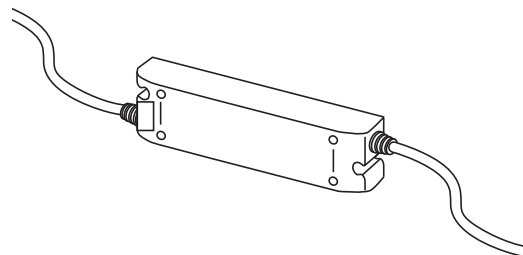
Soffione  
 Shower Head  
 Plafond de douche  
 Kopfbrause  
 Ducha



Kit di fissaggio  
 Fixing kit  
 Kit de fixation  
 Befestigungsset  
 Kit de fijación

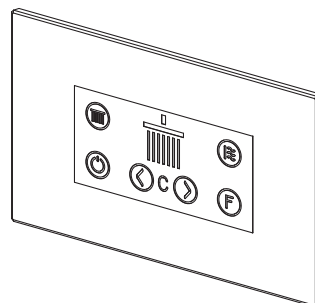


Trasformatore  
 Transformer  
 Transformateur  
 Transformator  
 Transformador

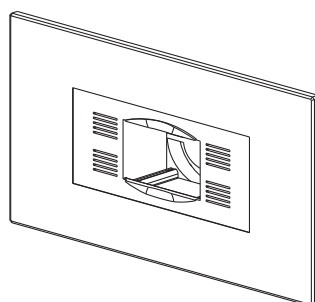


## COMPONENTI DEL SET

Tastiera di controllo con aromaterapia  
 Control keypad with aromatherapy  
 Le clavier de contrôle avec aromathérapie  
 Steuertastatur für Aromatherapie  
 Teclado de control con aromaterapia



Aromaterapia  
 Aromatherapy  
 Aromathérapie  
 Aromatherapie  
 Aromaterapia

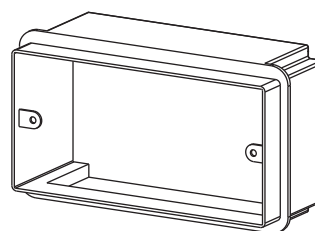


Cartucce profumazioni  
 Perfumed cartridges  
 Cartouches parfumées  
 Duftkartuschen  
 Cartuchos con perfume

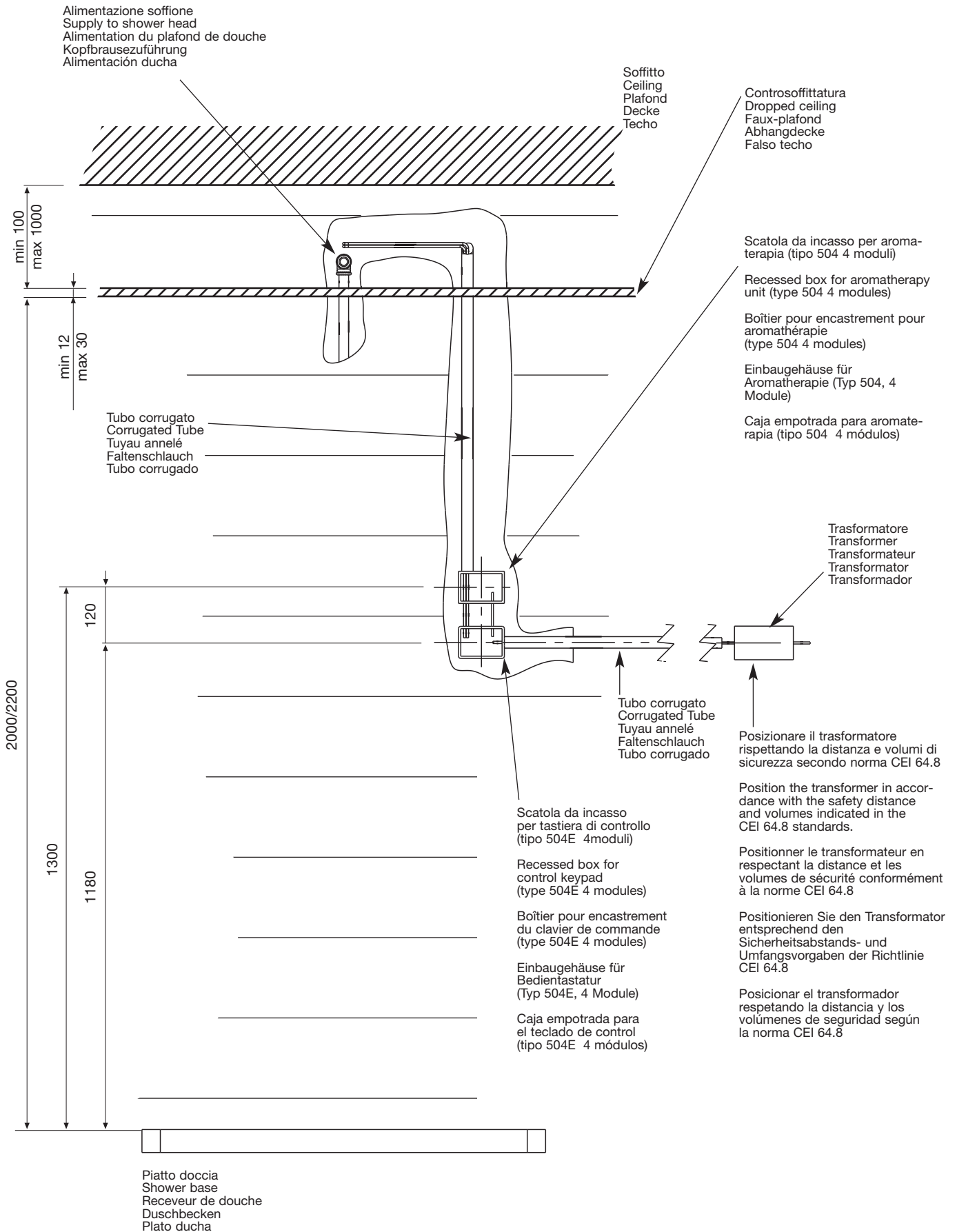
3 ENERGY	cod. 09 - A0160
3 FLOWERS	cod. 09 - A0161
3 RELAX	cod. 09 - A0162
1 ENERGY	cod. 08 - P00976
1 FLOWERS	
1 RELAX	



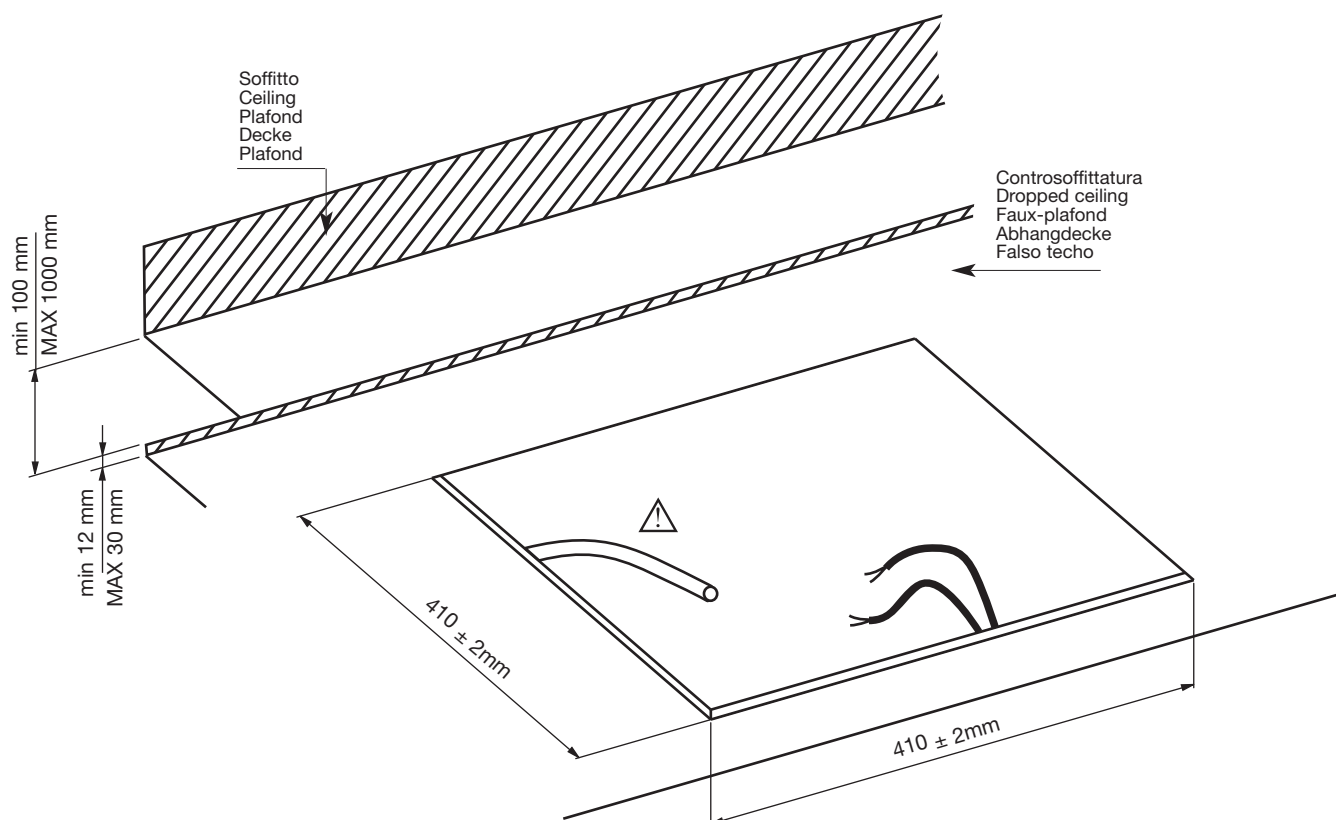
Scatola da incasso tipo 504E 4 moduli  
 Recessed box type 504E 4 modules  
 Boîtier pour encastrément type 504E 4 modules  
 Einbaugeschäuse Typ 504E 4 Module  
 Caja empotrada tipo 504E 4 módulos



PRE-INSTALLAZIONE



## PRE-INSTALLAZIONE

**IT**

Praticare nel controsoffitto una spaccatura come mostrato in figura per l'inserimento della piastra di fissaggio del soffione

**ATTENZIONE!** Predisporre nel controsoffitto i tubi per collegamento idraulico ed elettrico.

**EN**

Make an opening in the false ceiling as shown in the picture for the insertion of the shower head's anchor plate.

**CAREFUL!** Prearrange the pipes for the water and electrical connections in the false ceiling.

**FR**

Pratiquer une fente dans le faux-plafond tel qu'illustré dans la figure pour l'insertion de la plaque de fixation du plafond de douche

**ATTENTION!** Mettre en place dans le faux plafond les tubes pour la connexion hydraulique et électrique.

**DE**

Bringen Sie in der Abhangdecke einen Spalt an, wie in der Abbildung für das Einführen der Klemmplatte der Kopfbräuse dargestellt.

**ACHTUNG!** Bereiten Sie die Abhangdecke für die Röhre für den hydraulischen und elektrischen Anschluss vor.

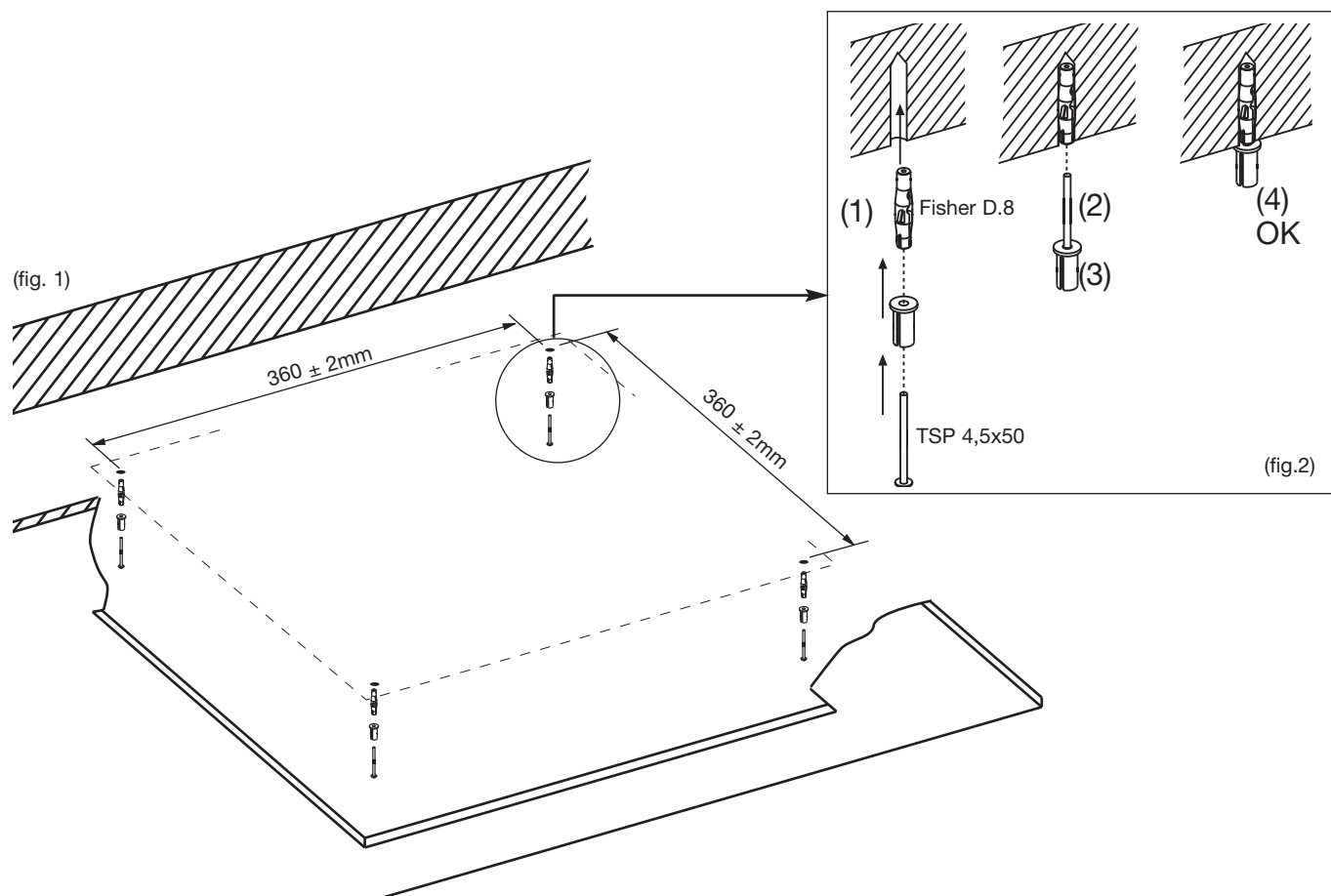
**ES**

Efectuar en el falso techo una abertura como ilustra la figura para introducir la placa de fijación de la ducha.

**ATENCIÓN!** Predisponer en el falso techo los tubos para la conexión hidráulica y eléctrica.



## PRE-INSTALLAZIONE

**IT**

Praticare nel soffitto 4 fori (figura1) in corrispondenza dello spacco nel controsoffitto alla distanza indicata tra loro.

Montare in kit di fissaggio (figura2) inserendo il fisher (1) nel soffitto.

Infilare la vite (2) nel nottolino (3) e avvitare fino al completo bloccaggio del kit (4).

**EN**

Make four holes in the ceiling (figure 1) corresponding with the opening in the false ceiling, with a distance between each hole as shown.

Mount the fixing kit (figure 2) inserting the fisher (1) into the ceiling.

Insert the screw (2) into the fastener (3) and screw in until the kit is held fast (4).

**FR**

Perçer 4 trous dans le plafond (figure1) en correspondance de la fente dans le faux-plafond à la distance indiquée entre eux.

Monter le kit de fixation (figure 2) en insérant la cheville à expansion (Fisher) (1) dans le plafond.

Introduire la vis (2) dans le loqueteau (3) et visser jusqu'au blocage complet du kit (4).

**DE**

Bohren Sie in die Decke 4 Löcher mit einem Abstand von jeweils (Abbildung 1) entsprechend dem Spalt in der Abhangdecke.

Verwenden Sie für die Montage das Befestigungsset (Abbildung 2) und führen Sie den Fisher (1) in die Decke.

Stecken Sie die Schrauben (2) in den Zylinder (3) und ziehen Sie sie bis zur vollständigen Verriegelung des Sets (4) fest.

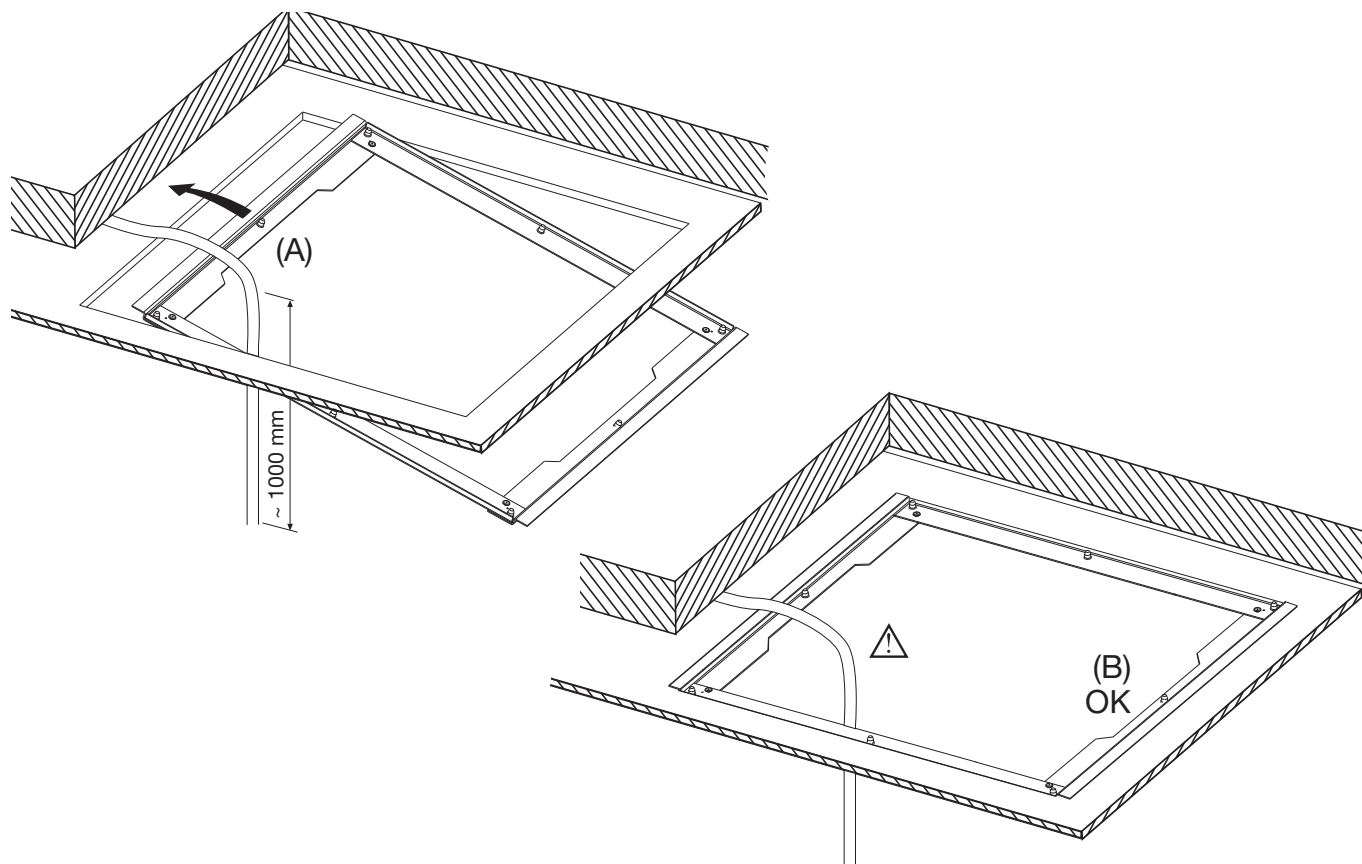
**ES**

Efectuar en el techo 4 orificios (figura1) en correspondencia con la hendidura del falso techo, dejando una distancia entre los mismos.

Montar el kit de fijación (figura2) introduciendo el fisher (1) en el techo.

Introducir el tornillo (2) en el tope (3) y atornillar hasta alcanzar el bloqueo completo del kit (4).

## INSTALLAZIONE

**IT**

Inserire nella spaccatura la piastra di fissaggio del soffione come mostrato in figura.

ATTENZIONE! Le due fresate interne alla piastra vanno posizionate in corrispondenza dei tubi di ingresso acqua.

**EN**

Insert the shower head anchor plate into the hole as shown in the picture.

CAREFUL! The plate's two internal countersinks must be positioned in line with the water supply pipes.

**FR**

Introduire la plaque de fixation du plafond de douche dans la fente, tel qu'illustré dans la figure.

ATTENTION! Les deux rainures à l'intérieur de la plaque doivent être positionnées en correspondance des tuyaux d'entrée de l'eau.

**DE**

Führen Sie die Klemmplatte der Kopfbrause in den Spalt, wie in der Abbildung dargestellt.

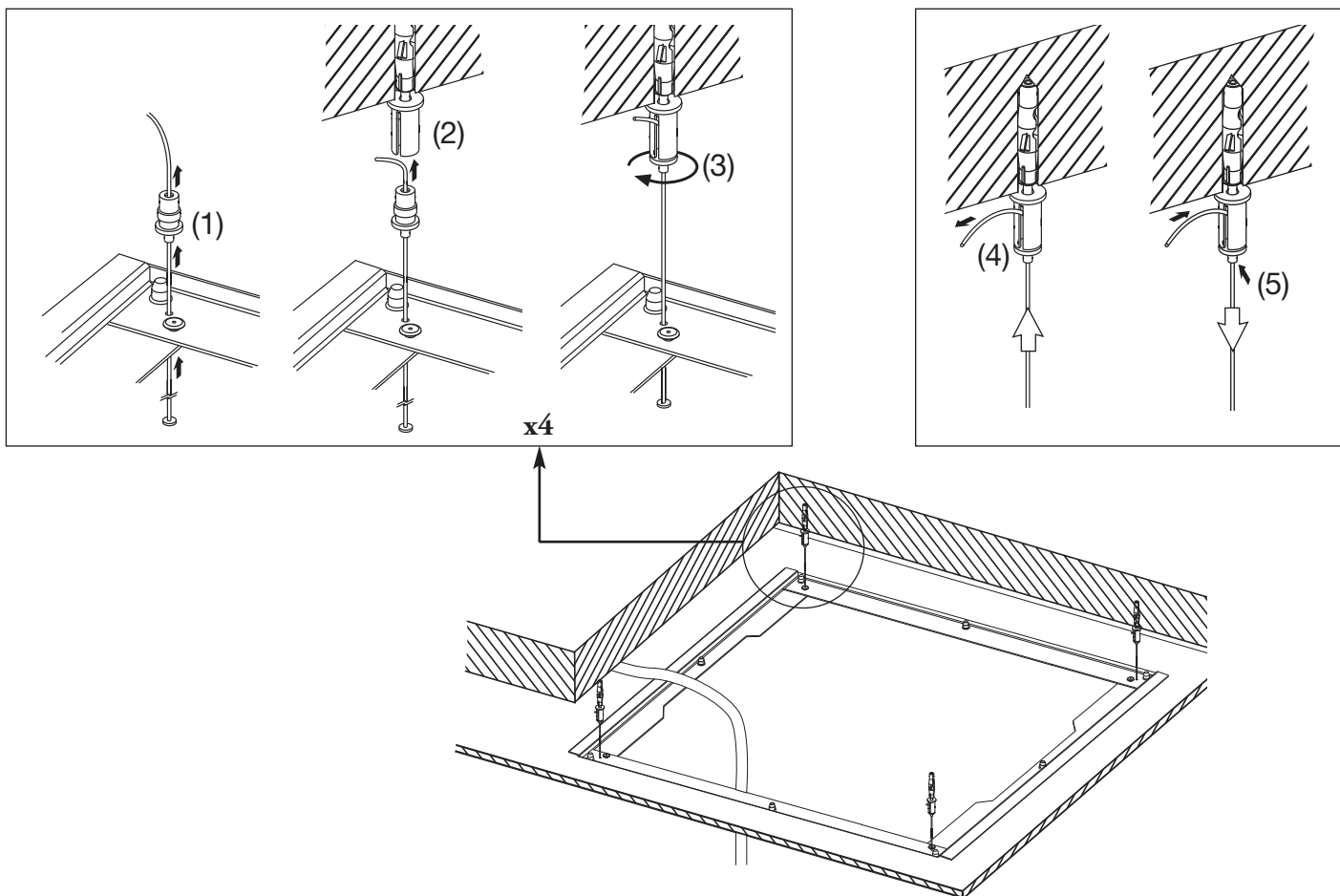
ACHTUNG! Die zwei internen Fräsungen der Platte müssen entsprechend den Wassereinflusslöcher positioniert werden.

**ES**

Introducir en la hendidura la placa de fijación de la ducha como ilustra la figura.

¡ATENCIÓN! los dos fresados internos de la placa deben posicionarse en correspondencia con los tubos de entrada del agua.

INSTALLAZIONE



**IT**

Inserire la cordina nel foro sulla piastra e infilarlo nel tenditore (1).  
 Inserire il tenditore nel nottolino (2) precedentemente fissato nel soffitto e avvitarlo fino al completo serraggio (3).  
 Per regolare la lunghezza della cordina tirarla (4) fino alla misura desiderata.  
 Per sbloccarla premere il piolo(5)  
**ATTENZIONE!** La cordina deve essere tesa senza però sollevare la piastra di fissaggio. Ripetere l'operazione per ultimare il fissaggio.

**EN**

Insert the cord into the hole in the plate and thread it into the stretcher (1).  
 Insert the stretcher into the fastener (2) already fixed into the ceiling and screw in until held fast (3).  
 To adjust the length of the cord, pull it (4) until it reaches the desired length.  
 To unblock it press the pin (5).  
**CAREFUL!** The cord must be taut but without raising the anchor plate.  
 Repeat the operation for all four corners to complete the installation.

**FR**

Introduire la cordelette dans l'orifice sur la plaque et l'enfiler dans le tendeur (1).  
 Introduire le tendeur dans le loqueteau (2) préalablement fixé au plafond et le visser à fond (3). Pour régler la longueur de la cordelette, la tirer (4) jusqu'à atteindre la mesure souhaitée.  
 Pour la débloquenter, appuyer sur le téton (5)  
**ATTENTION !** La cordelette doit être tendue sans cependant soulever la plaque de fixation.  
 Répéter l'opération pour terminer la fixation.

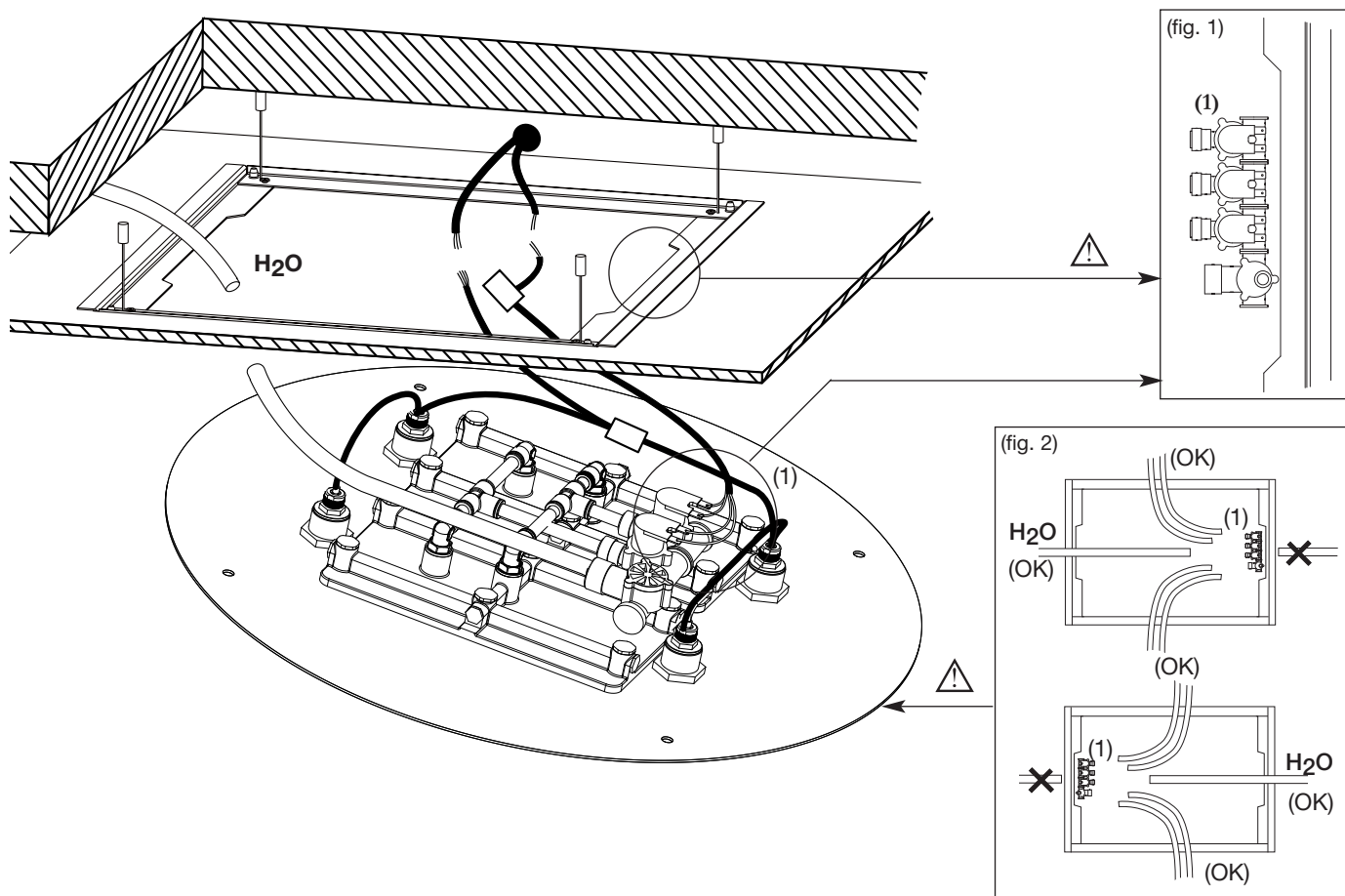
**DE**

Führen Sie das Seil in das Loch auf der Platte und ziehen Sie es durch die Spannschlossmutter (1).  
 Führen Sie die Spannschlossmutter in den Zylinder (2), bevor Sie ihn in der Kopfbräuse befestigen, und ziehen Sie sie bis zur vollständigen Verriegelung fest (3).  
 Um die Länge des Seils zu regulieren, ziehen Sie es (4) auf das gewünschte Maß.  
 Zur Entriegelung drücken Sie den kleinen Stift (5).  
**ACHTUNG!** Das Seil muss gestrafft werden, ohne die Klemmplatte anzuheben.  
 Wiederholen Sie den Vorgang, um die Befestigung fertigzustellen.

**ES**

Pasar la cuerda por el orificio de la placa e introducirla en el tensor (1).  
 Insertar el tensor en el tope (2) previamente fijado al techo y atornillarlo hasta que quede completamente ajustado (3).  
 Para regular el largo de la cuerda tirar (4) hasta alcanzar la medida deseada.  
 Para desbloquearla presionar la traba (5).  
**¡ATENCIÓN!** La cuerda debe estar tirante pero sin levantar la placa de fijación.  
 Repetir la operación para ultimar la fijación.

INSTALLAZIONE



**IT**

Lo spacco sulla piastra di fissaggio permette il passaggio dell'elettrovalvola (1) (figura1) del soffione, determinandone la posizione di montaggio. Prestare attenzione anche al posizionamento dei cavi elettrici e del tubo di alimentazione dell'acqua preinstallati come in figura2. La posizione corretta dell'elettrovalvola (1) facilita il montaggio del soffione.

**EN**

The centre of the anchor plate accommodates the electrovalve (1) (figure 1) of the shower head, determining where it should be fixed. Also pay attention to the positioning of the pre-installed electric cables and water supply tube as seen in figure 2. The correct positioning of the electrovalve (1) enables the shower head to be fixed easily.

**FR**

La fente sur la plaque de fixation permet le passage de l'électrovanne (1) (figure1) du plafond de douche, en déterminant sa position de montage. Faire attention également au positionnement des câbles électriques et du tuyau d'alimentation de l'eau préinstallés tel qu'illustré à la figure 2. La position correcte de l'électrovanne (1) facilite le montage du plafond de douch

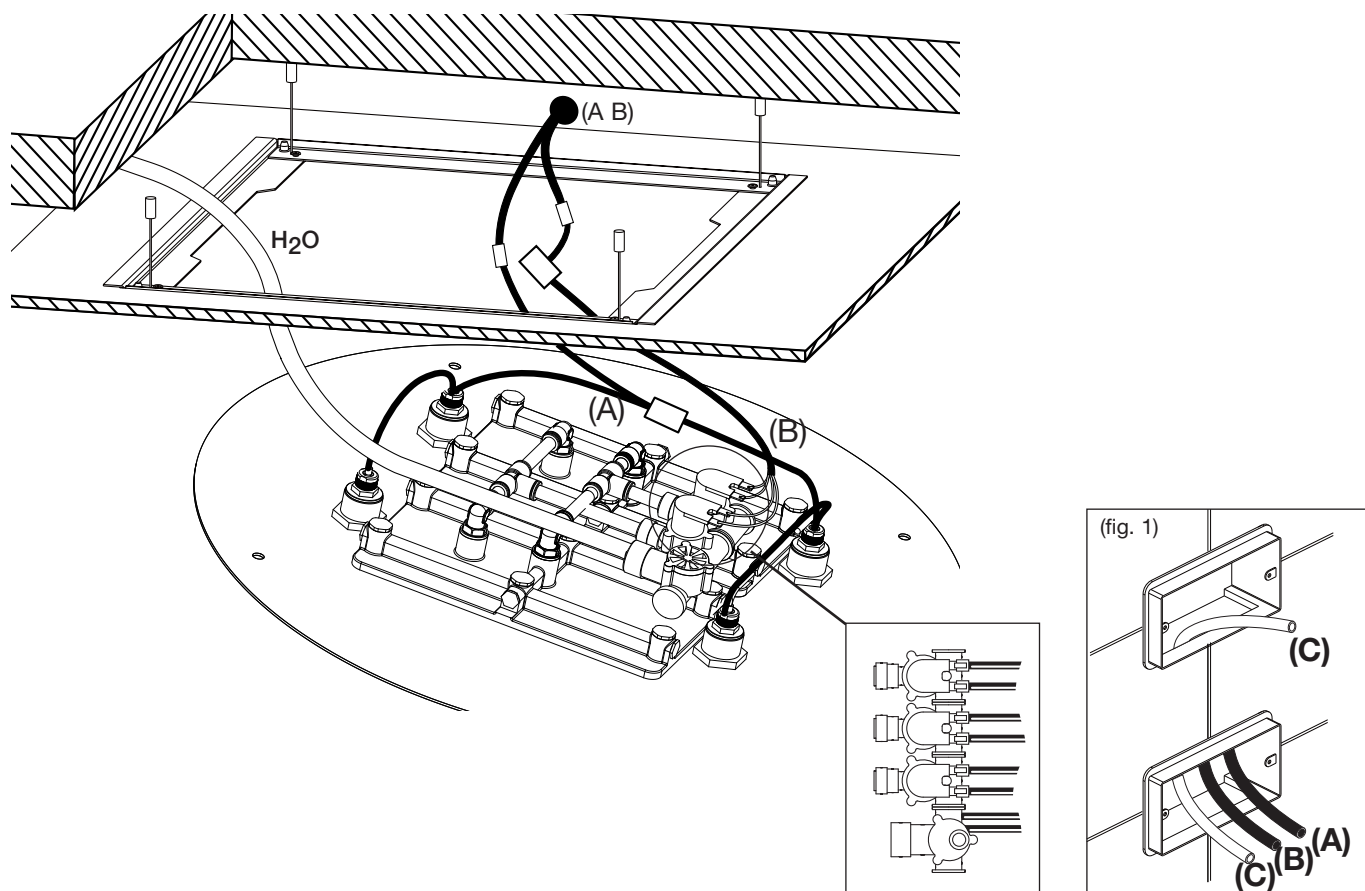
**DE**

Der Spalt auf der Klemmplatte ermöglicht den Durchgang des Elektroventils (1) (Abbildung 1) der Kopfbrause und legt die Montageposition fest. Beachten Sie auch die Positionierung der vormontierten Stromkabel und des Wasserzulaufschlauchs wie in Abbildung 2. Die korrekte Position des Elektroventils (1) vereinfacht die Montage der Kopfbrause.

**ES**

La hendidura sobre la placa de fijación consiente el paso de la electroválvula (1) (figura1) de la ducha, determinando su posición de montaje. Prestar atención al posicionamiento de los cables eléctricos y del tubo de alimentación de agua preinstalados, como ilustra la figura 2. La posición correcta de la electroválvula (1) facilita el montaje de la ducha.

## INSTALLAZIONE

**IT**

Procedere con il collegamento del tubo di alimentazione dell'acqua.  
 Procedere con i collegamenti elettrici (A) (B).  
 Accertarsi che i cavi elettrici fuoriescano dalle rispettive scatole di derivazione (figura 1)

**FR**

Procéder au raccordement du tuyau d'alimentation en eau.  
 Procéder aux connexions électriques (A) (B).  
 S'assurer que les câbles électriques sortent en dehors des boîtes de dérivation respectives (figure 1)

**EN**

Proceed with the connection of the water supply tube.  
 Proceed with the electrical connection (A) (B).  
 Ensure the electric cables emerge from their respective electrical connection boxes (figure 1).

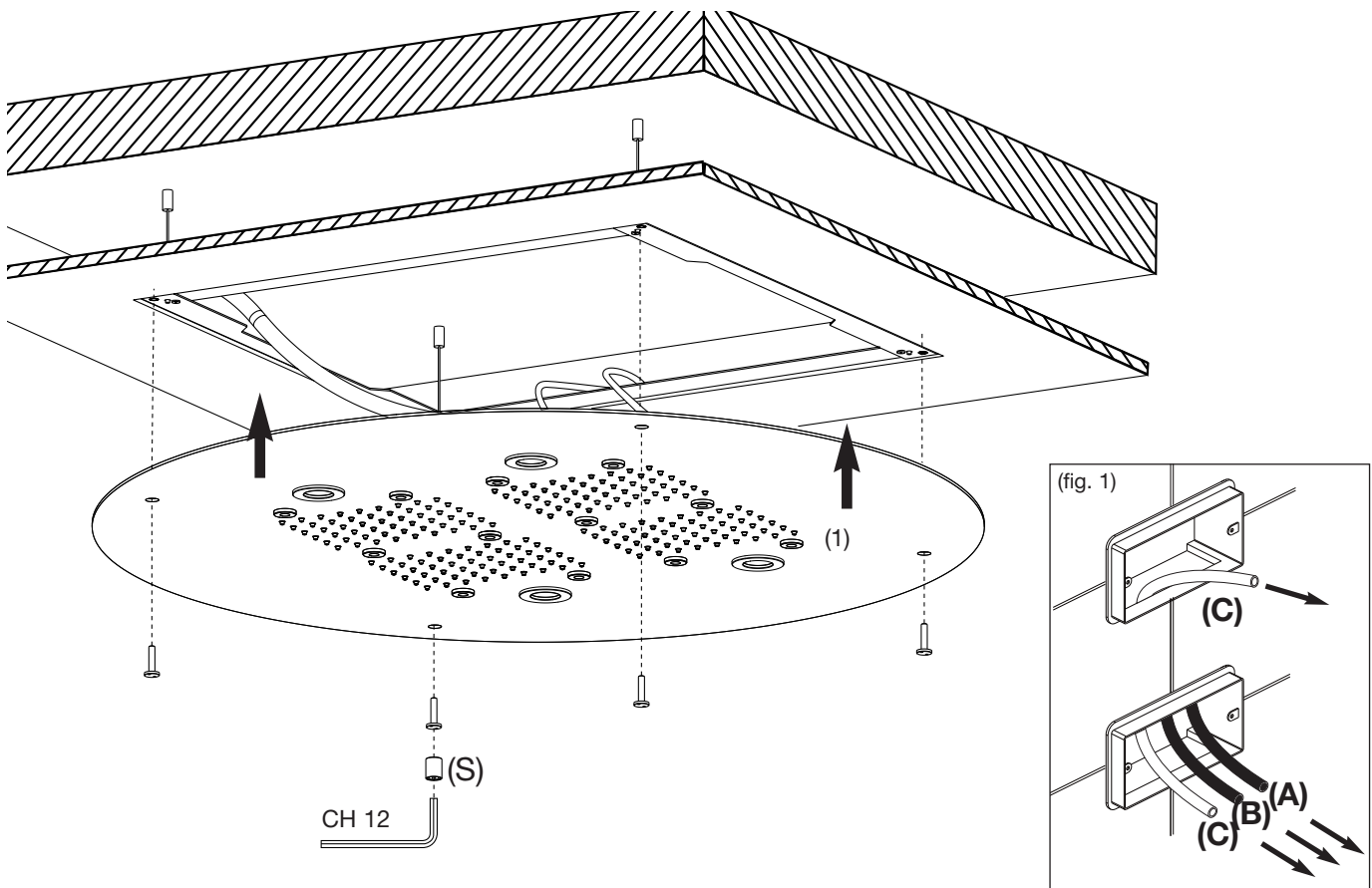
**DE**

Fahren Sie mit dem Anschluss des Wasserzulaufschlauchs fort.  
 Fahren Sie mit den Stromanschlüssen fort (A), (B).  
 Vergewissern Sie sich, dass die Stromkabel aus den zugehörigen Abzweigboxen führen (Abbildung 1).

**ES**

Proceder con la conexión del tubo de alimentación de agua.  
 Proceder con las conexiones eléctricas (A) (B).  
 Asegurarse de que los cables eléctricos salgan de sus respectivas cajas de derivación (figura 1)

## INSTALLAZIONE

**IT**

Fissare il soffione (1) alla piastra con le apposite viti, utilizzando l' adattatore speciale(S) per il corretto serraggio.

**FR**

Fixer le plafond de douche (1) à la plaque avec les vis prévus à cet effet, en utilisant l'adaptateur spécial (S) pour le serrage correct.

**EN**

Fix the shower head (1) to the plate with the appropriate screws, using the special adaptor (S) for correct tightening.

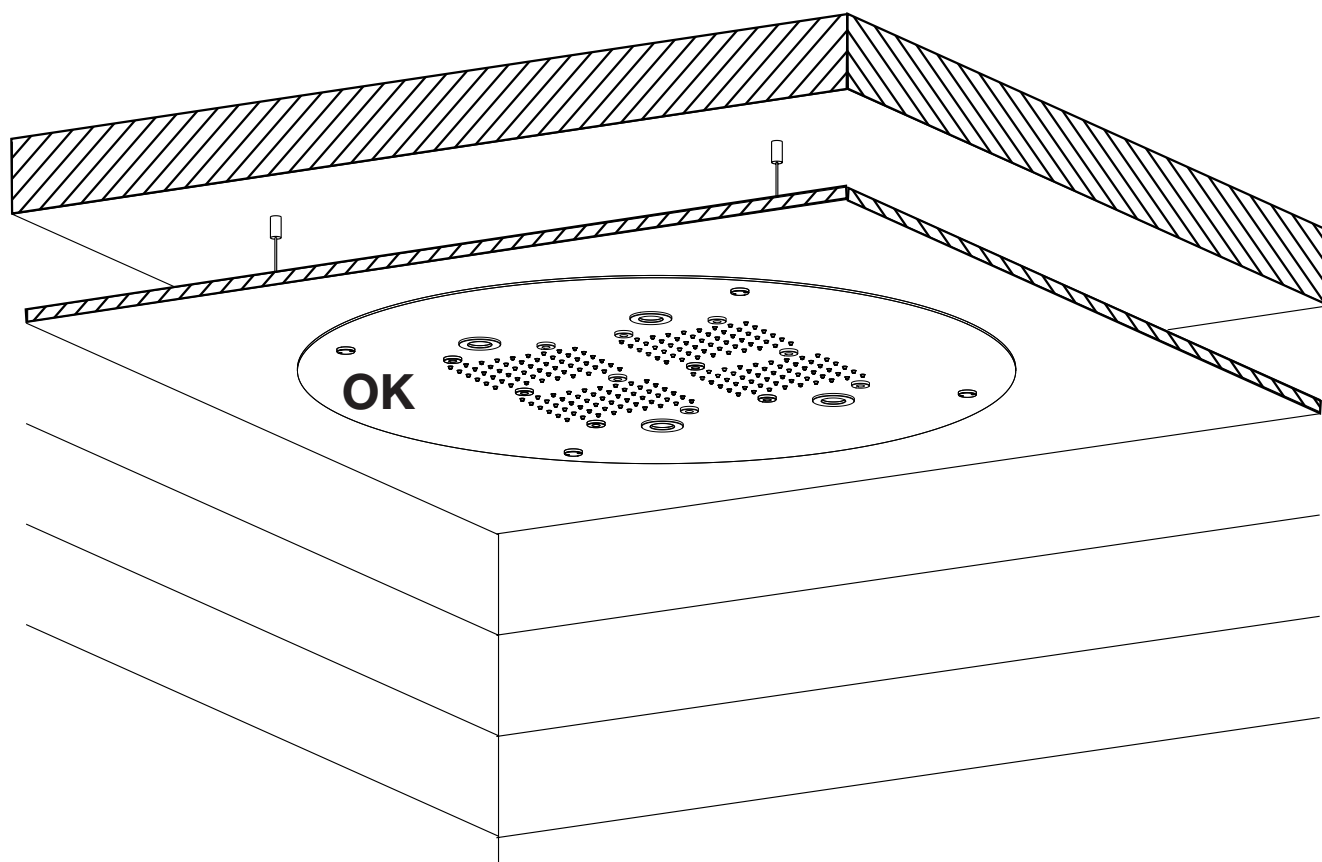
**DE**

Befestigen Sie für die korrekte Verriegelung die Kopfbrause (1) auf der Platte mit den entsprechenden Schrauben, indem Sie den Spezialadapter (S) verwenden.

**ES**

Fijar la ducha (1) a la placa mediante los tornillos correspondientes, utilizando el adaptador especial (S) para el ajuste correcto.

## INSTALLAZIONE

**IT**

Il montaggio del soffione è completato

**FR**

Le montage du plafond de douche est terminé

**EN**

The fitting of the shower head is now complete.

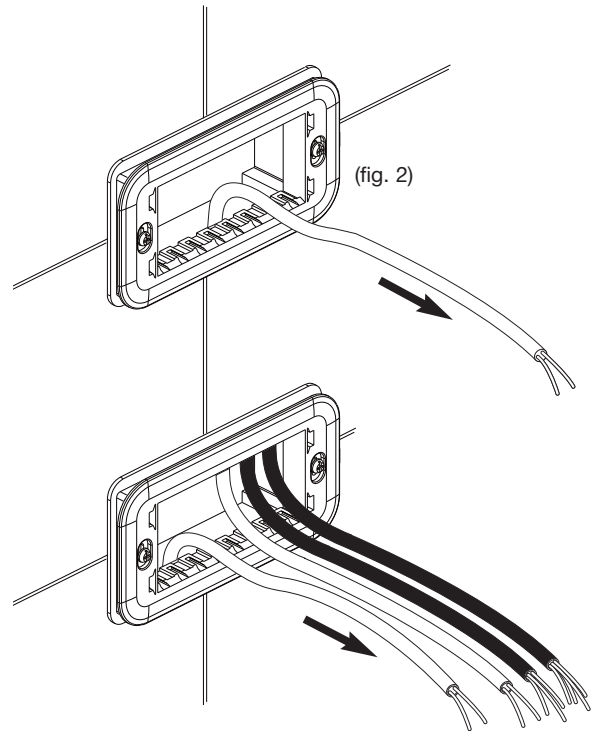
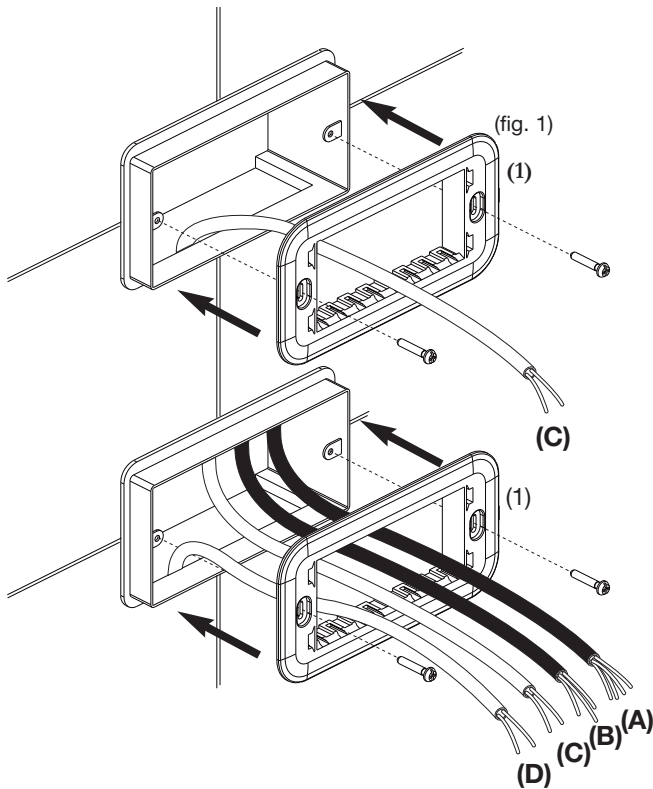
**DE**

Die Montage der Kopfbrause ist damit abgeschlossen.

**ES**

El montaje de la ducha ha sido completado.

## COLLEGAMENTI

**IT**

Procedere ora al collegamento delle piastre per la tastiera di controllo e per l'aromaterapia.  
Avvitare le flangie (1)(figura 1) alle scatole di derivazione con le apposite viti ed estrarre completamente i cavi (figura 2) compreso quello di alimentazione (D).

**EN**

Now fit the plates for the control keypad and for the aromatherapy unit.  
Screw the flanges (1)(figure 1) to the electrical connection box with the appropriate screws and fully extract the cables (figure 2) including the supply cable (D).

**FR**

Procéder maintenant au branchement des plaques pour le clavier de commande et pour l'aromathérapie.  
Visser la bride (1) (figure 1) aux boîtes de dérivation avec les vis prévues à cet effet et extraire complètement les câbles (figure 2), y compris celui d'alimentation (D).

**DE**

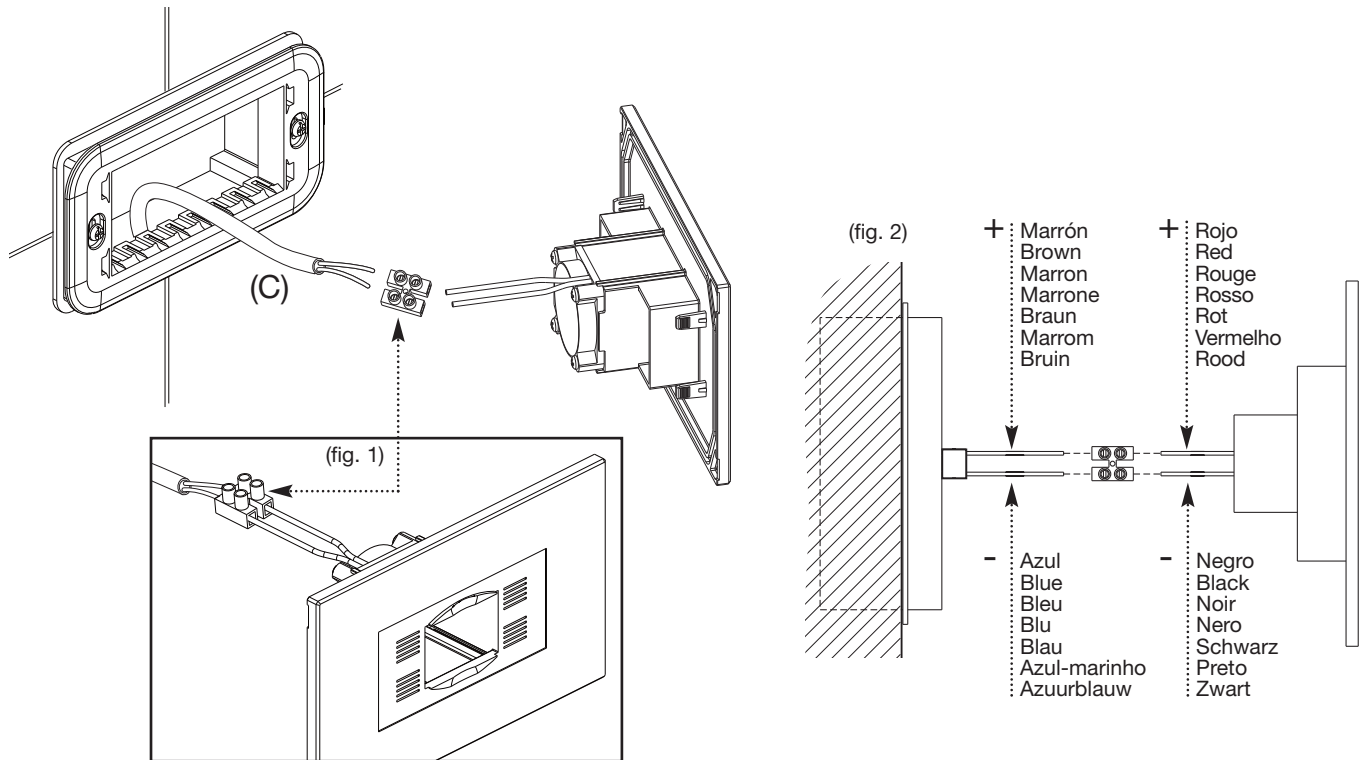
Fahren Sie jetzt mit dem Anschluss der Platten für die Bedientastatur und für die Aroma-therapie fort.  
Ziehen Sie die Flansche (1) (Abbildung 1) auf den Abzweigboxen mit den entsprechenden Schrauben fest und ziehen Sie die Kabel, einschließlich das für die Zufuhr (D), vollständig (Abbildung 2) heraus.

**ES**

Proceder ahora con la conexión de las placas para el teclado de control y para la aromaterapia.  
Ajustar las placas (1) (figura 1) a las cajas de derivación con los tornillos correspondientes y extraer completamente los cables (figura 2), incluido el de alimentación (D).



COLLEGAMENTI



**IT**

**COLLEGAMENTO AROMATERAPIA**

Collegare il cavo (C) alla placca dell'aromaterapia servendosi dell'apposito morsetto (figura 1) seguendo lo schema illustrato (figura 2).

**FR**

**BRANCHEMENT DE L'AROMATHÉRAPIE**

Connecter le câble (C) à la plaque de l'aromathérapie en se servant de la borne prévue à cet effet (figure 1) conformément au schéma illustré (figure 2).

**EN**

**AROMATHERAPY CONNECTION**

Connect cable (C) to the aromatherapy plate using the appropriate terminal (figure 1) following the pattern illustrated (figure 2).

**DE**

**ANSCHLUSS AROMATHERAPIE**

Schließen Sie das Kabel (C) an die Stelle für die Aromatherapie an, indem Sie die beiliegende Klemme (Abbildung 1) wie im dargestellten Schema (Abbildung 2) verwenden.

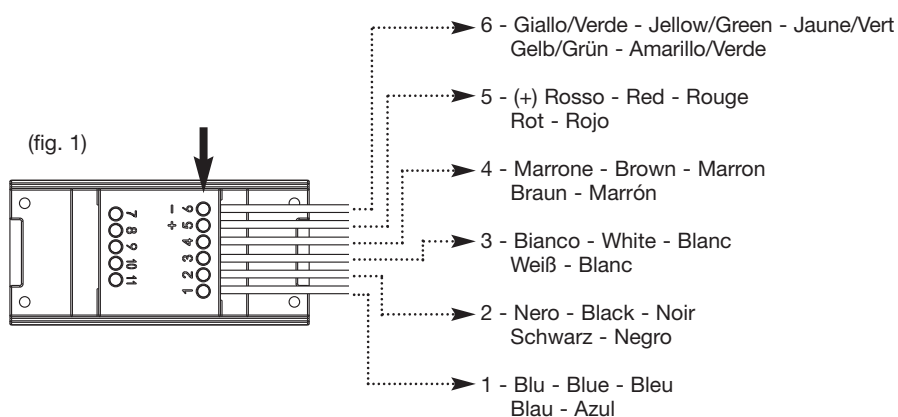
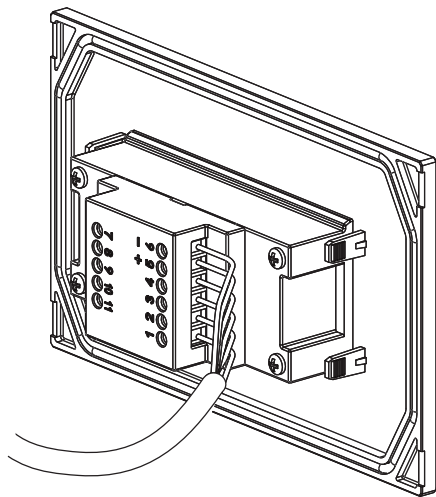
**ES**

**CONEXIÓN AROMATERAPIA**

Conectar el cable (C) a la placa de aromaterapia utilizando el borne apropiado (figura 1) siguiendo el esquema ilustrado (figura 2).

COLLEGAMENTI

(A)



**IT**

**COLLEGAMENTO TASTIERA DI CONTROLLO**

Procedere al collegamento sulla morsetteria prestando attenzione agli schemi riportati.

Cavo (A) vedi figura 1 con riferimento al colore del cavo e posizione.

**FR**

**BRANCHEMENT DU CLAVIER DE COMMANDE**

Procéder au branchement sur la barre à bornes en faisant attention aux schémas fournis.

Câble (A), cf. figure 1 en référence à la couleur du câble et la position.

**EN**

**CONNECTING THE CONTROL KEYPAD**

Connect them to the terminal board, paying close attention to the diagrams shown.

Cable (A) see figure 1 for colour of cable and positioning.

**DE**

**ANSCHLUSS DER BEDIENTASTATUR**

Fahren Sie mit dem Anschluss auf der Klemmleiste fort, und beachten Sie die dargestellte Abbildung.

Kabel (A) siehe Abbildung 1 zur Farbe und Position des Kabels.

**ES**

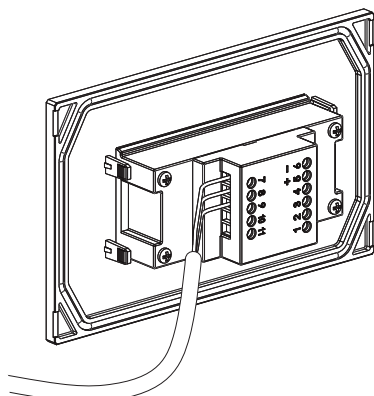
**CONEXIÓN DEL TECLADO DE CONTROL**

Proceder con la conexión en la regleta de bornes prestando atención a los esquemas de referencia.

Cable (A) véase figura 1 con referencia al color del cable y la posición.

COLLEGAMENTI

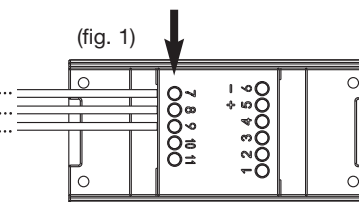
(B)



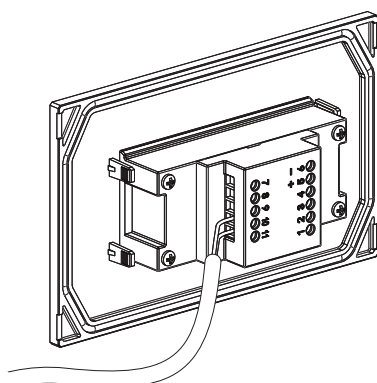
Marrone - Brown - Marron - 7  
 Braun - Marrón

Verde - Green - Vert - 8  
 Grün - Verde

Bianco - White - Blanc - 9  
 Weiß - Blanc

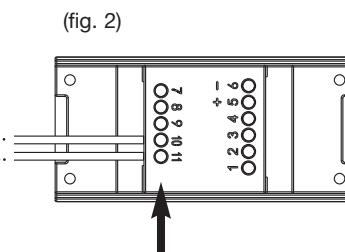


(C)



Rosso - Red - Rouge - 10  
 Rot - Rojo

Nero - Black - Noir - 11  
 Schwarz - Negro



**IT**

Procedere al collegamento sulla morsettiera prestando attenzione agli schemi riportati.

Cavo (B) vedi figura 1 con riferimento al colore del cavo e posizione.

Cavo (C) vedi figura 2 con riferimento al colore del cavo e posizione.

**FR**

Procéder au branchement sur la barre à bornes en faisant attention aux schémas fournis.

Câble (B), cf. figure 1 en référence à la couleur du câble et la position.

Câble (C), cf. figure 2 en référence à la couleur du câble et la position.

**EN**

Connect them to the terminal board, paying close attention to the diagrams shown.

Cable (B) see figure 1 for colour of cable and positioning.

Cable (C) see figure 2 for colour of cable and positioning.

**DE**

Fahren Sie mit dem Anschluss auf der Klemmleiste fort, und beachten Sie die dargestellte Abbildung.

Kabel (B) siehe Abbildung 1 zur Farbe und Position des Kabels.

Kabel (C) siehe Abbildung 2 zur Farbe und Position des Kabels.

**ES**

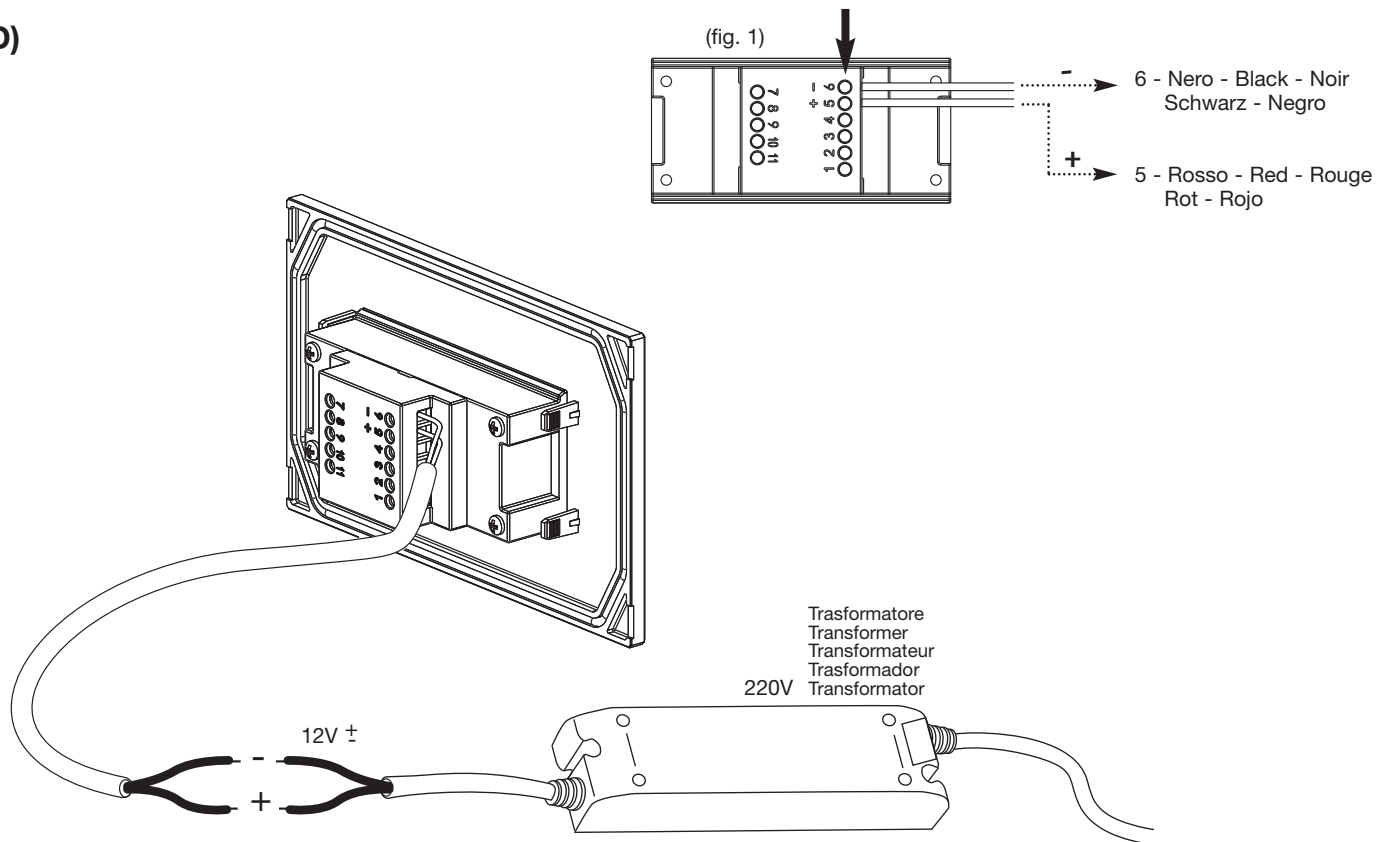
Proceder con la conexión en la regleta de bornes prestando atención a los esquemas de referencia.

Cable (B) véase figura 1 con referencia al color del cable y la posición.

Cable (C) véase figura 2 con referencia al color del cable y la posición.

## COLLEGAMENTI

(D)

**IT**

Proseguire con il collegamento sulla morsettieria prestando attenzione agli schemi riportati.  
Cavo (D) vedi figura 1 con riferimento al colore del cavo e posizione.

**FR**

Poursuivre avec le branchement sur la barre à bornes en en faisant attention aux schémas fournis.  
Câble (D), cf. figure 1 en référence à la couleur du câble et la position.

**EN**

Continue with the connection to the terminal board paying close attention to the diagrams shown.  
Cable (D) see figure 1 for colour of cable and positioning.

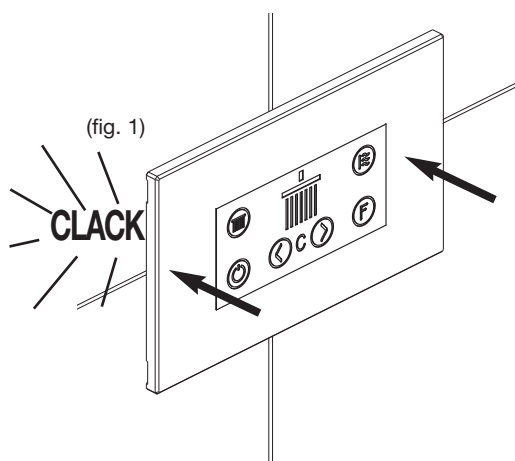
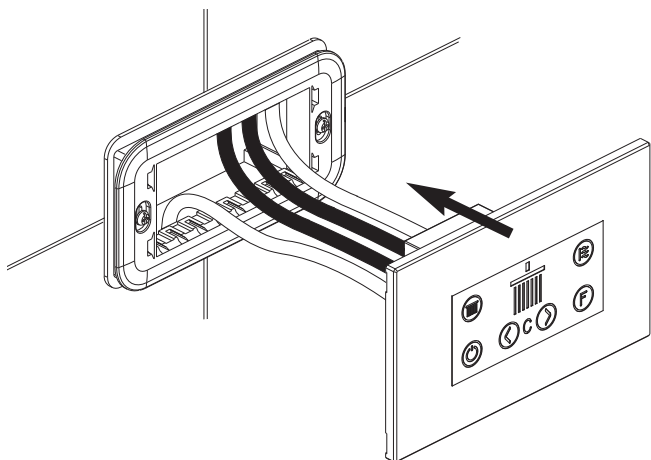
**DE**

Fahren Sie mit dem Anschluss auf der Klemmleiste fort und beachten Sie die dargestellte Abbildung.  
Kabel (D) siehe Abbildung 1 zur Farbe und Position des Kabels.

**ES**

Continuar con la conexión en la regleta de bornes prestando atención a los esquemas de referencia.  
Cable (D) véase figura 1 con referencia al color del cable y la posición.

## COLLEGAMENTI

**IT**

Aggiungere la tastiera di controllo alla rispettiva placca della scatola di derivazione premendo fino a sentire il CLACK di aggancio (figura 1).

**FR**

Fixer le clavier de commande à la plaque respective de la boîte de dérivation.  
En appuyant jusqu'à entendre le CLIC de l'encliquetage (figure 1).

**EN**

Attach the control keypad to the respective plate on the electrical connection box pressing until you hear the CLICK as it locks in place (figure 1).

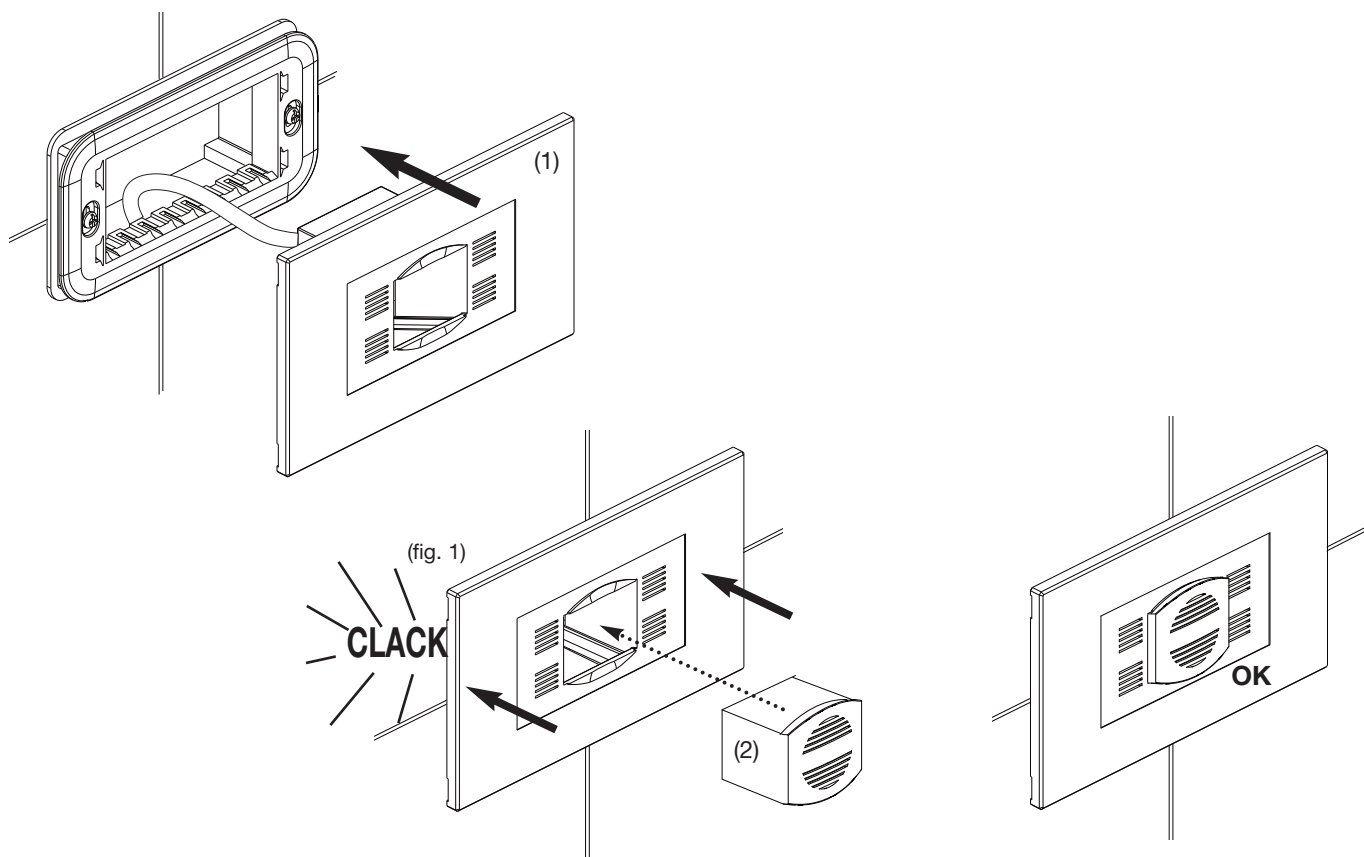
**DE**

Hängen Sie die Bedientastatur an die entsprechende Stelle der Abzweigdose, bis Sie das KLICKEN des Einrastens hören (Abbildung 1).

**ES**

Acoplar el teclado de control a la respectiva placa de la caja de derivación presionando hasta escuchar el CLACK que corrobora el acoplamiento (figura 1).

## COLLEGAMENTI

**IT**

Aggiungere la tastiera (1) alla rispettiva placca della scatola di derivazione premendo fino a sentire il CLACK di aggancio (figura 1). A questo punto inserire la cartuccia (2) con la fragranza scelta.

**FR**

Fixer le clavier (1) à la plaque respective de la boîte de dérivation en appuyant jusqu'à entendre le CLIC de l'encliquetage (figure 1). A ce point, introduire la cartouche (2) de la fragrance choisie.

**EN**

Attach the unit (1) to the respective plate on the electrical connection box pressing until you hear the CLICK as it locks in place (figure 1). At this point insert the cartridge (2) containing your chosen fragrance.

**DE**

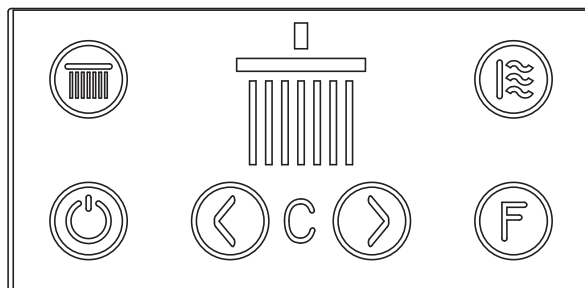
Hängen Sie die Tastatur (1) an die entsprechende Stelle der Abzweigdose, bis Sie das KLICKEN des Einrastens (Abbildung 1) hören. Nun können Sie die Kartusche (2) mit dem gewünschten Duftaroma einsetzen.

**ES**

Acoplar el teclado (1) a la respectiva placa de la caja de derivación presionando hasta escuchar el CLACK que corrobora el acoplamiento (figura 1). A este punto introducir el cartucho (2) con la fragancia deseada.

FUNZIONI DELLA TASTIERA

FUNZIONI DELLA TASTIERA  
 FUNCTIONS OF THE KEYPAD  
 LES FONCTIONS DU CLAVIER  
 TASTATURFUNKTIONEN  
 FUNCIONES DEL TECLADO



**IT** Tasto ON/OFF  
**EN** ON/OFF switch  
**FR** Touche on/off (marche/arrêt)  
**DE** Taste on/off  
**ES** Botón ON/OFF



**IT** Colore indietro  
**EN** Colour - back  
**FR** Couleur à l'arrière  
**DE** Farbe zurück  
**ES** Color anterior



**IT** Colore avanti  
**EN** Colour - next  
**FR** Couleur à l'avant  
**DE** Farbe vor  
**ES** Color posterior



**IT** Accensione/spengimento aromaterapia  
**EN** On/off switch for aromatherapy  
**FR** Démarrage/arrêt de l'aromathérapie  
**DE** Einschalten/Ausschalten Aromatherapie  
**ES** Encendido/apagado aromaterapia



**IT** Tasto funzioni luci:  
 Premendo  
 1a volta - rotazione colori  
 2a volta - blocco colore  
 3a volta - spegnimento luci

**EN** Light functions switch:  
 press  
 Once - colour rotation,  
 twice - stop colour,  
 three times - turn off lights.

**FR** Touche des fonctions d'éclairage :  
 en appuyant sur  
 1ère fois - rotation des couleurs  
 2e fois - blocage de la couleur  
 3e fois - extinction des lumières

**DE** Taste Lichtfunktionen:  
 Drücken  
 einmal - Farbenrotation  
 zweimal - Farbsperrung  
 dreimal - Licht ausschalten

**ES** Botón de funcionamiento de las luces:  
 presionando  
 1º vez - rotación colores  
 2º vez - bloqueo color  
 3º vez - apagado luces



**IT** Tasto funzione getti: premendo  
**Z94225**  
 1a volta getto centrale  
 2a volta getto centrale + corona esterna  
 3a volta corona esterna  
 4a volta getto nebulizzato  
 5a spegnimento  
**Z94233**  
 1a volta getto centrale  
 2a volta getto centrale + nebulizzato  
 3a volta getto nebulizzato  
 4a volta getto centrale  
 5a spegnimento

**EN** Spray patterns switch: press  
**Z94225**  
 once for central spray,  
 twice for central and outer ring spray,  
 three times for outer ring,  
 four times for mist spray,  
 five times to turn off spray.  
**Z94233**  
 once for central spray,  
 twice for central and mist spray,  
 three times for mist spray,  
 four for central spray,  
 five times to turn off spray.

**FR** Touche fonction des jets : en appuyant  
**Z94225**  
 1ère fois jet central  
 2e fois jet central + couronne extérieure  
 3e fois couronne extérieure  
 4e fois jet nébulisé  
 5e fois arrêt  
**Z94233**  
 1ère fois jet central  
 2e fois jet central + jet nébulisé  
 3e fois jet nébulisé  
 4e fois jet central  
 5e fois arrêt

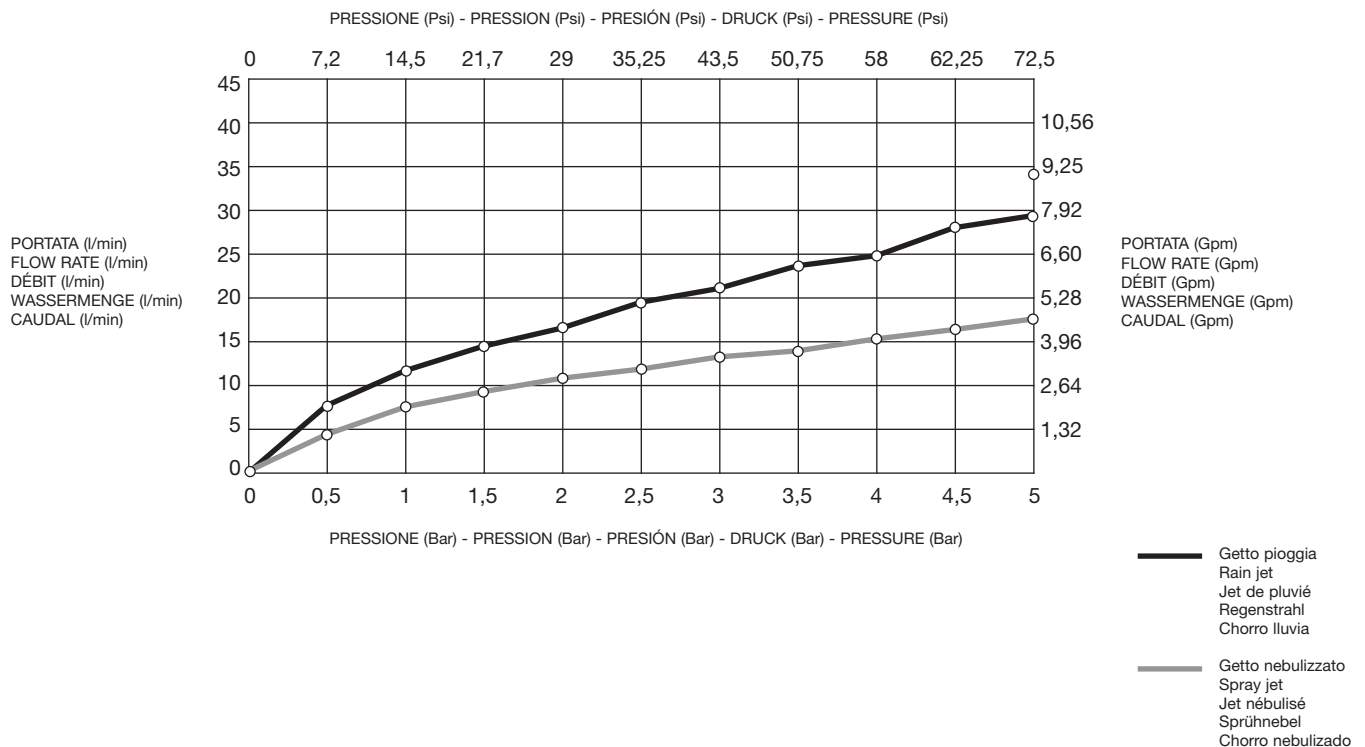
**DE** Taste Wasserstrahlfunktionen: Drücken  
**Z94225**  
 einmal - mittlerer Strahl  
 zweimal - mittlerer Strahl + äußerer Kranz  
 dreimal - äußerer Kranz  
 viermal - Sprühnebel  
 fünfmal - ausschalten  
**Z94233**  
 einmal - mittlerer Strahl  
 zweimal - mittlerer Strahl + Sprühnebel  
 dreimal - Sprühnebel  
 viermal - mittlerer Strahl  
 fünfmal - ausschalten

**ES** Botón de funcionamiento de los chorros: presionando  
**Z94225**  
 1º vez chorro central  
 2º vez chorro central + corona externa  
 3º vez corona externa  
 4º vez chorro nebulizado  
 5º apagado  
**Z94233**  
 1º vez chorro centra  
 2º vez chorro central + chorro nebulizado  
 3º vez chorro nebulizado  
 4º vez chorro central  
 5º apagado

CARATTERISTICHE TECNICHE

DATI PER LA SPEDIZIONE SHIPMENT DETAILS RENSEIGNEMENTS D'EXPÉDITION DATEN FÜR DIE SPEDITION DATOS DE EXPEDICIÓN					DIMENSIONI SOFFIONI SHOWER HEAD DIMENSIONS DIMENSIONS TÊTE DE DOUCHE DUSCHKOPFMAÛE DIMENSIONES ROCIADOR	CARATTERISTICHE ELETTRICHE ELECTRIC FEATURES CARACTERISTIQUES ELECTRIQUES ELEKTRISCHE EIGENSCHAFTEN CARACTERISTICAS ELÉCTRICAS
Soffione Shower head Plafond de douche Kopfbrause Ducha	Dimensioni Dimensions Dimensions Maße Dimensiones	Volume Volume Volume Umfang Volumen	Peso netto Net weight Poids net Nettogewicht Peso neto	Peso lordo Gross weight Poids brut Bruttogewicht Peso bruto	Dimensioni Dimensions Dimensions Maße Dimensiones	
<b>Z94225</b>	L 705 mm. W 705 mm. H 155 mm.	0,076 m <sup>3</sup>	16 KG	22 KG	Ø 600 mm. H 50 mm.	220V - 12 Vcc
<b>Z94233</b>	L 525 mm. W 525 mm. H 155 mm.	0,043 m <sup>3</sup>	10 KG	13 KG	L 420 mm. W 420 mm. H 50 mm.	50/60 Hz
						30W
						1,3A

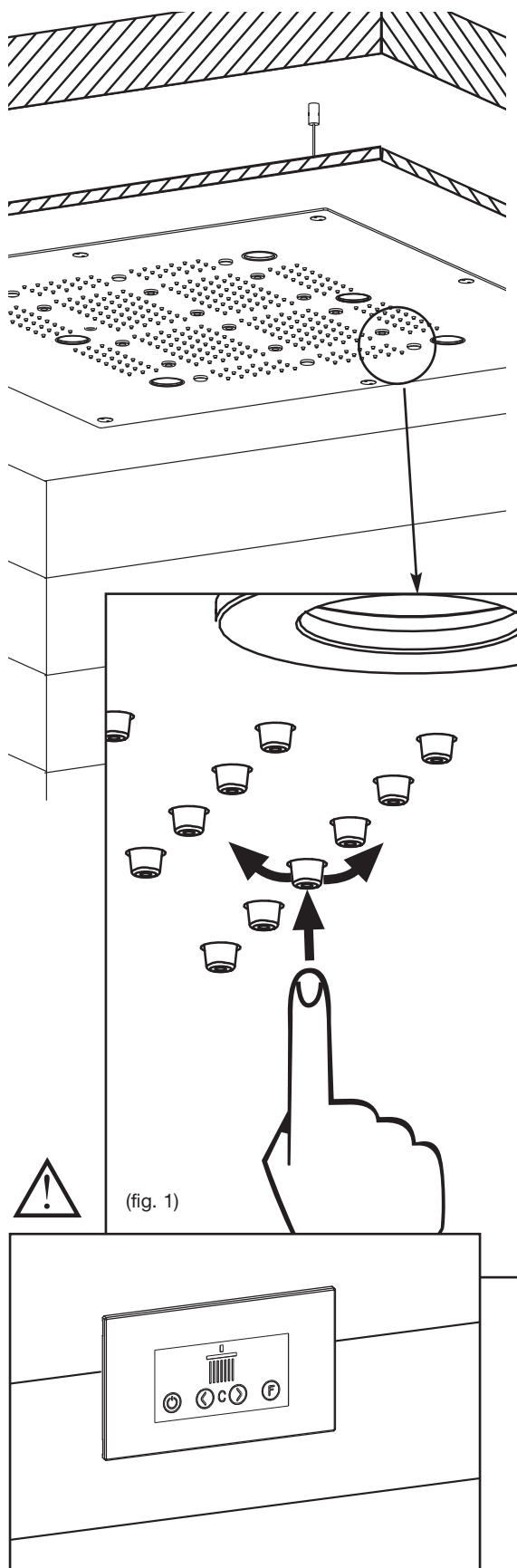
GRAFICO PORTATA SOFFIONE - SHOWER HEAD FLOW RATE - DÉBIT DOUCHE FIXE - DIAGRAMM DUSCHKOPFWASSERMENGE - CAUDAL DUCHA FIJA



		°C	°F	60°C max. 140°F max.	60°C 140°F	P	pas	500 kPa 5 bar max.	400 kPa 4 bar
				18°C min. 65°F min.	55°C 130°F		bar	150 kPa 1,5 bar min.	300 kPa 3 bar



## PULIZIA E MANUTENZIONE



IT

**PULIZIA E MANUTENZIONE**

Per mantenere inalterate nel tempo le caratteristiche del vostro soffione consigliamo periodicamente di strofinare delicatamente gli ugelli in gomma come indicato in figura 1 per evitare che i depositi di calcare possano ostruire i fori.

Periodicamente consigliamo di eseguire un ciclo completo di tutte le funzioni.

Per la pulizia consigliamo di non utilizzare prodotti aggressivi e/o abrasivi e di non eccedere nell'utilizzo di prodotti anticalcare.

Per la pulizia consigliamo l'uso di acqua e sapone o acqua ed aceto.

**ATTENZIONE!**

Prodotti abrasivi e/o a base di alcool potrebbero rovinare il display della tastiera di controllo e le lenti dei faretti.

EN

**CLEANING AND MAINTENANCE**

To ensure the characteristics of your shower head do not change over time we recommend delicately cleaning the rubber nozzles from time to time, as indicated in figure 1, to avoid the build-up of lime scale deposits which obstruct the holes.

We also recommend you carry out a complete cycle of all the functions regularly.

For cleaning purposes we do not recommend the use of harsh and/or abrasive products, or excessive use of anti-lime scale products.

Clean the shower head using soap and water or water and vinegar.

**CAREFUL!**

Abrasive and/or alcohol-based products could ruin the control display and the spotlight lenses.

FR

**NETTOYAGE ET ENTRETIEN**

Pour que les caractéristiques de votre plafond de douche demeurent inaltérées dans le temps, nous conseillons d'astiquer périodiquement et délicatement les buses en caoutchouc tel qu'indiqué dans la figure 1 pour éviter que les dépôts de calcaire puissent obstruer les orifices.

Nous conseillons d'exécuter périodiquement un cycle complet de toutes les fonctions.

Pour le nettoyage, nous conseillons de ne pas utiliser de produits agressifs ou abrasifs et ne pas exagérer dans l'utilisation de produit anticalcaire

Pour le nettoyage, nous conseillons d'utiliser de l'eau et du savon ou de l'eau et du vinaigre.

**ATTENTION !**

Les produits abrasifs ou à base d'alcool pourraient endommager l'afficheur du clavier de commande et les verres des phares

DE

**REINIGUNG UND WARTUNG**

Um eine Beeinträchtigung der Eigenschaften Ihrer Kopfbrause mit der Zeit zu verhindern, empfehlen wir die regelmäßige sanfte Säuberung der Gummidüsen wie in Abbildung 1 dargestellt, um zu verhindern, dass Kalkablagerungen die Düsen verstopfen.

Wir empfehlen außerdem, regelmäßig einen Komplettdurchlauf aller Funktionen durchzuführen.

Benutzen Sie für die Reinigung keine aggressiven und / oder Scheuerreinigungsmittel und verwenden Sie Antikalkmittel nicht übermäßig oft.

Für die Reinigung empfehlen wir die Verwendung von Wasser und Seife oder Wasser und Essig.

**ACHTUNG!**

Scheuermittel und / oder alkoholhaltige Reiniger können das Display der Bedientastatur und die Spotlightlinse beschädigen.

ES

**LIMPIEZA Y MANTENIMIENTO**

Para mantener inalteradas en el tiempo las características de vuestra ducha sugerimos frotar periódica y cuidadosamente las toberas de goma, como ilustra la figura 1, para evitar que los depósitos calcáreos obstruyan los orificios.

Sugerimos realizar periódicamente un ciclo completo de todas las funciones.

Para la limpieza recomendamos no utilizar productos agresivos y/o abrasivos y no excederse con el uso de productos anticalcáreos.

Para la limpieza recomendamos utilizar agua y jabón o agua y vinagre.

**¡ATENCIÓN!**

Los productos abrasivos y/o a base de alcohol podrían arruinar el display del teclado de control y las lentes de los focos.

Si riserva il diritto legale di apportare eventuali modifiche ai propri prodotti senza preavviso né sostituzione.  
Reserves the legal right to introduce any possible modifications in any of its products without previous notice or replacement.  
Se réserve le droit légal de modifier ou de supprimer ses produits sans préavis.  
Vorbehält sich das Recht zur eventuellen Abänderungen oder Ergänzungen a seinen Produkten vor.  
Se reserva el derecho legal de aportar posibles modificaciones a sus productos sin previo aviso ni sustitución.

SPA Z94225-Z94233

---