

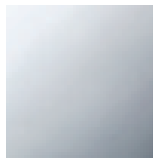
Умывальник - Тага.

Смеситель для умывальника настенный без сливного гарнитура - хром

Артикульный номер: 36 707 882-00



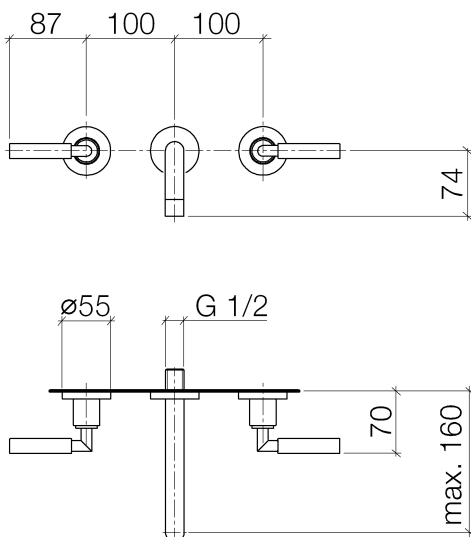
- вылет 160 мм
- неподвижный излив
- круглая обогащенная воздухом струя
- диаметр отверстия вентиля бокового 40 мм
- диаметр отверстия под излив 40 мм
- розетка Ø 55 мм
- расход макс. 7 л/мин
- не содержит свинца
- Группа смесителей согл. DIN 4109: 1
- (ADA)



хром

Для данного артикула требуются комплектующие.

размерный чертеж





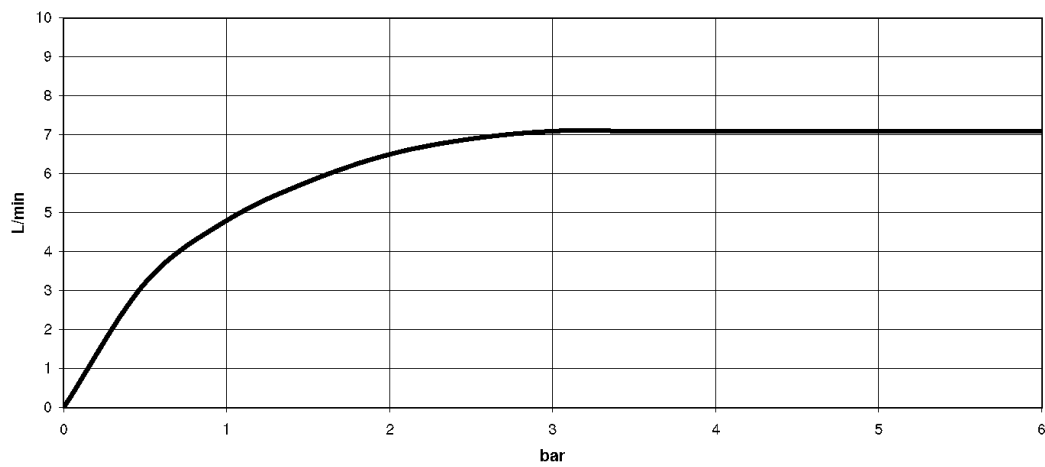
Умывальник - Тага.

Смеситель для умывальника настенный без сливного гарнитура - хром

Артикульный номер: 36 707 882-00

Все величины в мм / дюймах = мм x 0,0394

график расхода





Умывальник - Тага.

Смеситель для умывальника настенный без сливного гарнитура - хром

Артикульный номер: 36 707 882-00

Другие варианты поверхностей



платина матовая
36 707 882-06



платина
36 707 882-08



белый матовый
36 707 882-10



латунь сатинированная
36 707 882-28



чёрный матовый
36 707 882-33



Dark Platinum matt
36 707 882-99

Другие поверхности по запросу (x-tra Service)



35 707 970 90

смеситель настенный
скрытого монтажа Излив по
центру -



35 712 970 90

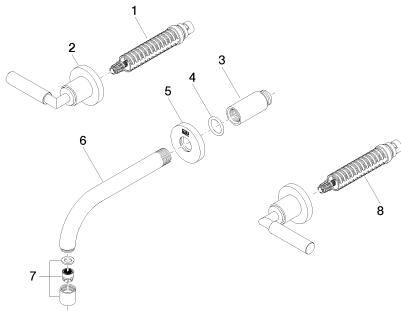
смеситель настенный
скрытого монтажа
свободное расположение -

Умывальник - Тага.

Смеситель для умывальника настенный без сливного гарнитура - хром

Артикульный номер: 36 707 882-00

Спецификация запасных частей



№	Артикульный №	Наименование	Расходуемое кол-во
1	90 90 03 156 00 90	Деталь верх запирание влево 1/2" -	1
2	36 310 882-00	Вентиль для скрытого монтажа - хром	2
3	09 24 03 081 10 90	Удлинение 1/2" x 50 мм -	1
4	09 14 10 026 90	O-Ring 20,5 x 3,5 мм -	1
6	09 27 22 503-00	крышка Ø 55 x Ø 27 x 9 мм - хром	1
7	04 28 22 089 10-00	Излив - хром	1
8	90 23 01 019 00-00	Аэратор M18x1-IG 7,0 л/мин. - хром	1
9	90 90 03 157 00 90	Деталь верх запирание вправо 1/2" -	1