

*PROGRAMMA MISCELAZIONE CUCINA  
KITCHEN MIXING PROGRAM  
PROGRAMME DU MITIGEUR POUR LA CUISINE  
KÜCHEN-MISCHUNGSPROGRAMM  
PROGRAMA MEZCLADORES COCINA*

# INCISO

Art. 58703

Art. 58713

**GESSI** 

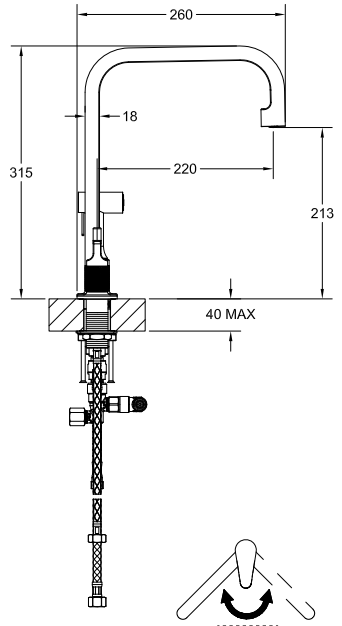
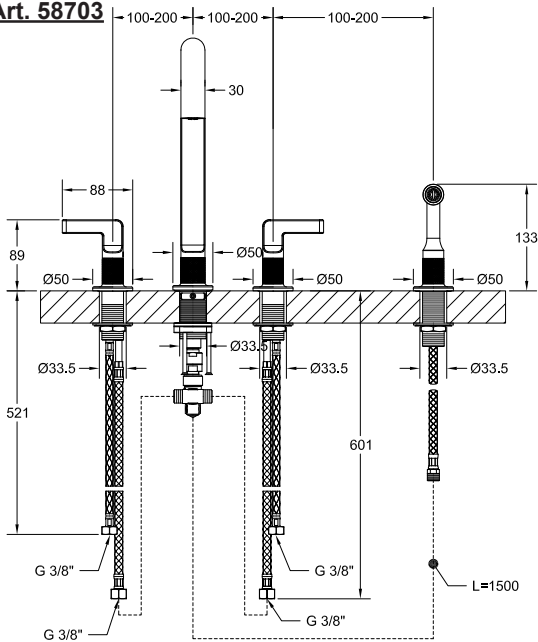
**Gessi SpA** - Parco Gessi

13037 Serravalle Sesia (Vercelli) - Italy

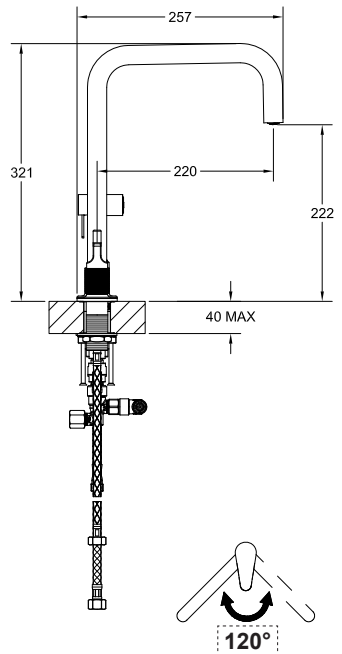
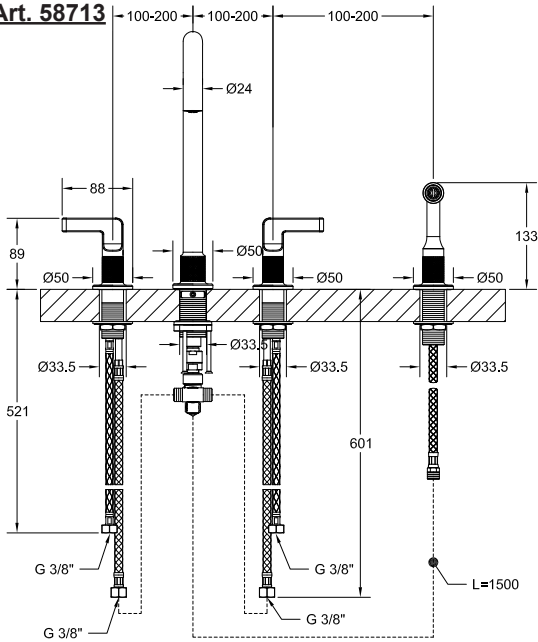
Phone +39 0163 454111 - Facsimile +39 0163 459273

[www.gessi.com](http://www.gessi.com) - [gessi@gessi.it](mailto:gessi@gessi.it)

**Art. 58703**



**Art. 58713**



### **Prima dell'installazione e messa in funzione**

**Attenzione!** I tubi d'alimentazione devono essere sciacquati con cura prima dell'installazione del miscelatore, in modo che non rimangano trucioli, residui di saldatura o canapa, o altre impurità all'interno dei tubi. Attraverso tubazioni non sciacquate a fondo o attraverso la rete idrica generale, nel miscelatore possono entrare corpi estranei in grado di danneggiare le guarnizioni/guarnizioni ad anello. Al fine di garantire una lunga durata del prodotto installare i rubinetti sottolavabo dotati di filtro, da pulire periodicamente.

Prima della messa in funzione, svitare l'aeratore e sciacquare molto bene.

### **DATI TECNICI**

- Pressione minima d'esercizio 0,5 bar
- Pressione massima d'esercizio 5 bar
- Pressione d'esercizio consigliata 3 bar (in caso di pressione dell'acqua superiore ai 5 bar si consiglia l'installazione di riduttori di pressione)

### **Before installation and setting to work**

**Attention!** The feeding pipes have to be rinsed thoroughly before the installation of the mixer, so that no shavings, welding or hemp residual or other dirt can be found in the pipes. Foreign bodies can enter the mixer through the rinsed pipes or the general water plant and could damage the washers/ring washers. In order to guarantee a long use of the product, install the angle valve equipped with filter and clean them regularly.

Before the setting to work, unscrew the aerator and rinse it very well.

### **TECHNICAL DATA**

- Minimum working pressure 0,5 bar
- Maximum working pressure 5 bar
- Recommended working pressure 3 bar (in case of water pressure higher than 5 bar it is recommended to install pressure reducers)

### **Avant l'installation et la mise en fonction**

**Attention!** Les tubes d'alimentation doivent être rincés avec soin avant l'installation du mélangeur, de façon qu'il ne reste pas de riblons, de restes de soudure ou de chanvre, ou d'autres saletés à l'intérieur des tubes. A travers les tuyauteries qui ne sont pas bien rincées ou à travers l'installation hydrique générale, des corps étrangers peuvent entrer dans le mélangeur et abîmer les joints/ les joints à anneau. Dans le but de garantir une longue durée du produit, instaure les robinets sous lavabo munis du filtre et nettoie-les régulièrement.

Avant la mise en fonction, dévisser l'aérateur et bien rincer.

### **DONNÉES TECHNIQUES**

- Pression minimum d'exercice 0,5 bar
- Pression maximum d'exercice 5 bar
- Pression d'exercice conseillée 3 bar (en cas de pression de l'eau supérieure aux 5 bar nous conseillons l'installation de réducteurs de pression)

### **Vor der Installation und Inbetriebnahme**

**Achtung!** Die Zuleitungsröhre müssen vor dem Installieren der Armatur gründlich durchgespült werden, damit keine Späne, Löt - Hanfreste oder andere Unreinheiten zurückbleiben. Bei nicht durchgespülten Rohrleitungen oder durch die Wasseranlage allgemein können Fremdkörper in die Armatur geraten und die Dichtungsscheiben/Dichtungen beschädigen. Um eine lange Dauer dem Produkt zu gewährleisten, installieren Sie die Wasserhahne Unterwaschbecken mit einem Filter, das regelmäßig gereinigt werden muss.

Vor Inbetriebnahme der Armatur den Perlator abschrauben und gut durchspülen.

### **TECHNISCHE DATEN**

- Minimaler Betriebsdruck 0,5 bar
- Maximaler Betriebsdruck 5 bar
- Empfohlener Betriebsdruck 3 bar (sollte der Wasserdruck einen Wert von 5 bar überschreiten, empfiehlt es sich Druckminderventile zu installieren)

**Antes de la instalación y la puesta en función**

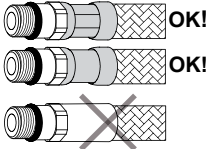
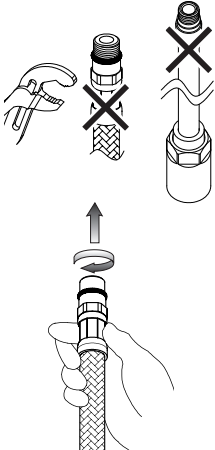
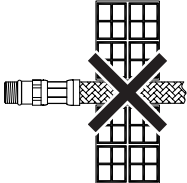

**¡Cuidado!** Los tubos de alimentación tienen que ser enjuagados a fondo antes de la instalación del mezclador de manera que no queden virutas, residuos de soldadura o cáñamo u otras impurezas en los tubos. A través de tubería no bien enjuagada o de la red hídrica en general, en el mezclador pueden entrar cuerpos extraños capaces de dañar los empaques/anillos de cierre. Para garantizar un plazo largo de vida del producto, instalen las llaves de paso con filtro debajo del lavabo y límpienlas periódicamente.


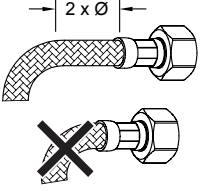
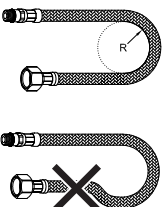
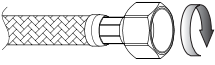
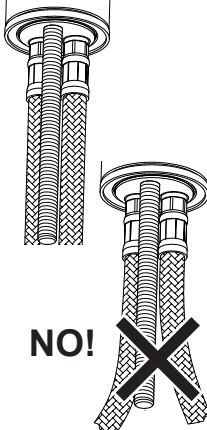
Antes de la puesta en función, destornillen el regulador de flujo y enjuaguen muy bien.

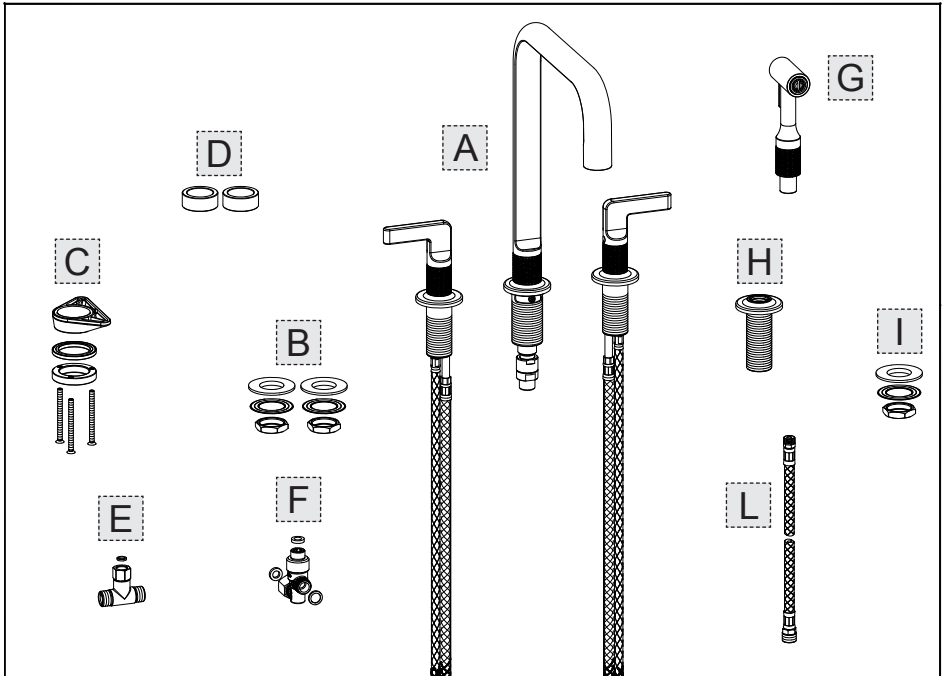
**DATOS TÉCNICOS**

- Presión mínima de ejercicio 0,5 bar
- Presión máxima de ejercicio 5 bar
- Presión de ejercicio aconsejada 3 bar (en caso de presión del agua superior a los 5 bar, les aconsejamos instalar unos reductores de presión)

- Il rispetto di tali indicazioni, mantiene i diritti di garanzia, garantisce le caratteristiche dichiarate dei prodotti e ne assicura la completa affidabilità.
- Respecting this indications, will maintain the warranty rights, ensures the declared properties of the products and warrant the complete reliability.
- Le respect de ces indications, assure les droits de garantie, garantit les caractéristiques déclarées des produits et il en assure la complète fiabilité.
- Die Beachtung der Hinweise zur Benutzung erhaltet die Garantierechte, absichert die angegebene Eigenheiten der Produkten und gewährleistet die komplette Zuverlässigkeit.
- El respeto de dichas indicaciones, mantiene los derechos de garantía, garantiza las características declaradas de los productos y asegura su perfecta fiabilidad.

	<ul style="list-style-type: none"> <li>- Prima dell'installazione controllare la presenza e l'integrità delle graffiature da ambo i lati dei flessibili.</li> <li>- Before assembling the hose, please check the appropriate crimping of both sides of the hoses.</li> <li>- Avant l'installation contrôler à la présence et l'intégrité des graffiature d'ambo les côtés des flexibles.</li> <li>- Vor der Installation, ist es zu überprüfen, ob die Falze auf beiden Seiten vorhanden und unversehrt sind.</li> <li>- Antes de la instalación controlen la presencia y la integridad de las grapas en ambos los lados de los flexibles.</li> </ul>
	<ul style="list-style-type: none"> <li>- Non serrare con utensili.</li> <li>- Don't tighten by tools.</li> <li>- Ne pas serrer avec des outils.</li> <li>- Ziehen Sie nicht durch Werkzeuge fest.</li> <li>- No cieren con herramienta.</li> </ul> <ul style="list-style-type: none"> <li>- Avvitare i raccordi con tenuta OR a mano fino a percepire una battuta meccanica.</li> <li>- Hand-tighten O-ring seal connectors until feeling a mechanical rest.</li> <li>- Visser les raccords avec la tenue OR à la main, jusqu'à percevoir une battue mécanique.</li> <li>- Schrauben Sie die Verbindungen mit einer O-Ringdichtung von Hand ein bis man einen mechanischen Schlag bemerkt.</li> <li>- Atornillen los racores con junta OR manualmente hasta percibir un contacto mecánico.</li> </ul>
	<ul style="list-style-type: none"> <li>- Non incassare il condotto nel muro.</li> <li>- Don't set the hose in the wall.</li> <li>- Ne pas encastrer le conduit dans le mur.</li> <li>- Bauen Sie die Rohrleitung in die Mauer nicht ein.</li> <li>- No empotren el tubo en la pared.</li> </ul>
<p><b>NO!</b></p> 	<ul style="list-style-type: none"> <li>- Non installare il flessibile in torsione o in tensione.</li> <li>- Tighten the hose without any twist or tension.</li> <li>- Ne pas installer le flexible en torsion ou en tension.</li> <li>- Bei der Installation des Schlauchs sorgen Sie dafür, dass er nicht verdreht bzw. gespannt wird.</li> <li>- No instalen el flexible torciéndolo o tensándolo.</li> </ul>

	<ul style="list-style-type: none"> <li>- Il contatto prolungato con sostanze pur blandamente aggressive, può determinare il danneggiamento della treccia ed il conseguente scoppio del flessibile.</li> <li>- Prolonged contact with any substance, even scarcely aggressive, can cause external braid damage and subsequent flexible burst.</li> <li>- Le contact prolongé avec des substances, même peu agressives, il peut déterminer l'endommagement de la tresse et l'éclat conséquent du flexible.</li> <li>- Der anhaltende Umgang mit Stoffen, die auch zart aggressiv wirken können, kann zur Beschädigung des Geflechtes und infolgedessen zum Rohrbruch führen.</li> <li>- El contacto prolongado con sustancias, aun si poco agresivas, puede causar daño a la trenza y la consiguiente ruptura del flexible.</li> </ul>
	<ul style="list-style-type: none"> <li>- Prima dell' inizio della curvatura lasciare un tratto rettilineo di almeno 2 volte il diametro esterno.</li> <li>- Before bending the hose please consider a straight part of 2 times the external diameter.</li> <li>- Avant le commencement de la courbure laisser une ligne rectiligne d'au moins 2 fois le diamètre extérieur.</li> <li>- Vor dem Beginn der Biegung stellen Sie sicher, dass es einen geradlinigen Abschnitt gibt, dessen Länge mindestens zweimal höher als der Außendurchmesser sein soll.</li> <li>- Antes del inicio de la curvatura dejen un tramo rectilíneo de por lo menos 2 veces el diámetro exterior.</li> </ul>
	<ul style="list-style-type: none"> <li>- Rispettare il raggio minimo di curvatura (DN= diametro interno nominale):</li> <li>- Maintain minimum bend radius (DN= nominal internal diameter):</li> <li>- Respecter le rayon minimum de courbure (DN= diamètre interne nominale):</li> <li>- Halten Sie den mindeste Biegungshalbmesser ein (DN= Innerer nominell Durchmesser):</li> <li>- Respeten el radio mínimo de curvatura (DN= diametro interno nominl):</li> </ul> <p>DN6 = 25mm          DN8 = 30mm          DN10 = 35mm          DN13 = 45mm</p>
	<ul style="list-style-type: none"> <li>- Avvitare i raccordi con tenuta a guarnizione (dadi) a mano fino a che possibile, più 1/4 di giro con chiave appropriata.</li> <li>- Hand-tighten connectors with gasket seal (nuts) as more as possible, then apply 1/4 turn using an appropriate wrench.</li> <li>- Visser les raccords avec le joint d'étanchéité (écrous) à la main le plus possible, plus 1/4 de tour avec une clé appropriée.</li> <li>- Schrauben Sie die Rohranschlüsse mit Dichtung (Schraubenmutter) erstens von Hand, und danach um 90° mit einem geeigneten Schlüssel ein.</li> <li>- Atornillen los racores con junta de cierre (tuercas) manualmente lo más posible, más un 1/4 de vuelta con una llave adecuada.</li> </ul>
	<ul style="list-style-type: none"> <li>- Dopo il montaggio evitare sollecitazioni laterali anche minime. (es. durante il fissaggio del tirante o dell'astina dello scarico).</li> <li>- Do not expose the hose to lateral stress nor overtight by any tool. (ex. during the installation of the faucet stud or the drain pop-up lever).</li> <li>- Après le montage il faut éviter des sollicitations latérales même moindres, avec n'importe quel outil. (ex. pendant la fixation du tirant ou de la tige de décharge).</li> <li>- Nach der Montage, vermeiden Sie auch die mindesten lateralen Spannungen, mit Werkzeugen jeglicher Art (z.B. Bei dem Festklemmen der Spannstange bzw. des Stäbchens).</li> <li>- Después del montaje, eviten las sollicitaciones laterales, aun mínimas, con todo tipo de herramienta (por ejemplo durante la fijación del tirante o de la varilla de desagüe).</li> </ul>



**Contenuto della confezione:**

- A - Miscelatore
- B - Set di fissaggio per comando
- C - Set di fissaggio per bocca di erogazione
- D - Anello distanziale
- E - Raccordo per bocca
- F - Sistema di priorità di flusso
- G - Doccetta
- H - Supporto doccetta
- I - Set di fissaggio per supporto doccetta
- L - Flessibile della doccetta

**Package content:**

- A - Mixer
- B - Fastening set for control
- C - Fastening set for supply spout
- D - Spacer ring
- E - Spout junction
- F - Flow priority system
- G - Handshower
- H - Hand shower support
- I - Fastening set for shower support
- L - Flexible hose

**Contenu de l'emballage:**

- A - Mélangeur
- B - Jeu de fixation pour commande
- C - Jeu de fixation pour bouche de débit
- D - Bague entretoise
- E - Raccord pour bouche

- F - Système de priorité de flux
- G - Douchette
- H - Support doccette
- I - Jeu de fixation pour support doccette
- L - Flexible pour la doccette

**Inhalt der Verpackung:**

- A - Mischbatterie
- B - Befestigungsbausatz für Steuerung
- C - Befestigungsbausatz für Auslauf
- D - Distanzring
- E - Fitting für den Auslauf
- F - System für die Durchflussprioritäten
- G - Schlauchbrause
- H - Halterung der Handbrause
- I - Befestigungsbausatz für Halterung für Handbrause
- L - Brauseschlauch

**Contenido de la caja:**

- A - Mezclador
- B - Juego de fijación para el mando
- C - Juego de fijación para el caño de erogación
- D - Anillo distanciador
- E - Unión para caño
- F - Sistema de prioridad de flujo
- G - Ducha-teléfono
- H - Soporte ducha-teléfono
- I - Juego de fijación para el soporte ducha-teléfono
- L - Flexible de la ducha-teléfono

Fig. 1

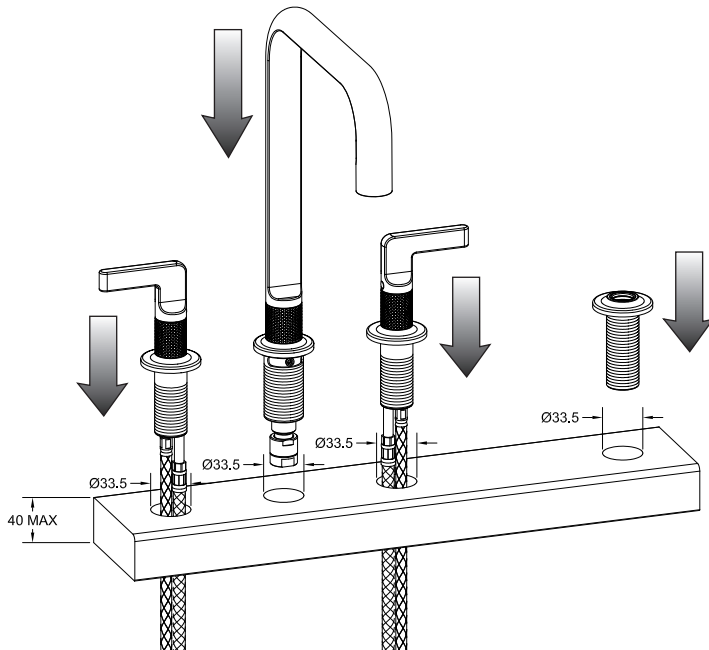


Fig. 2

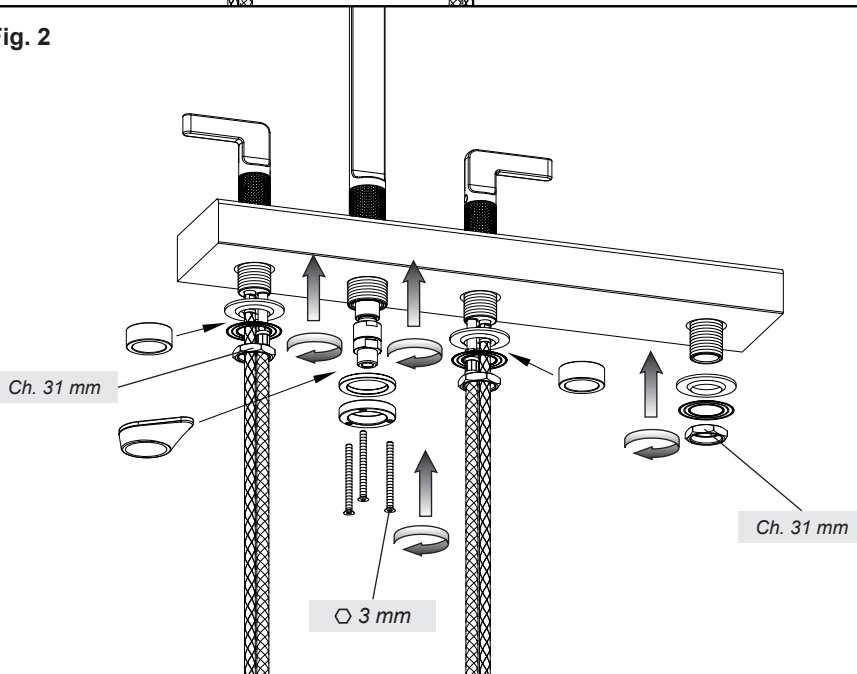




Fig. 3

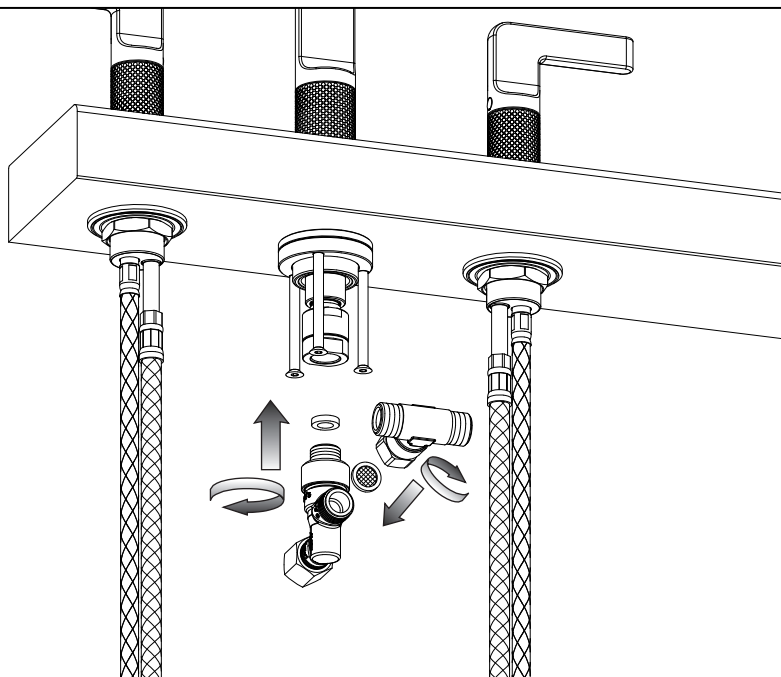


Fig. 4

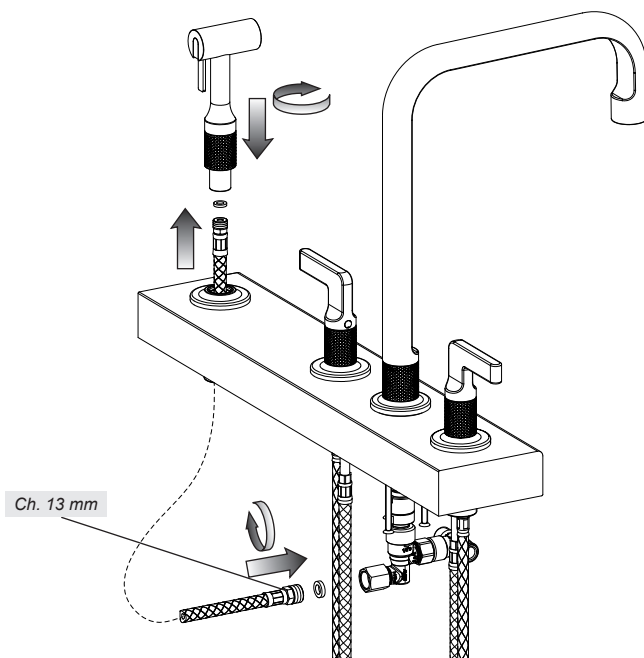


Fig. 5

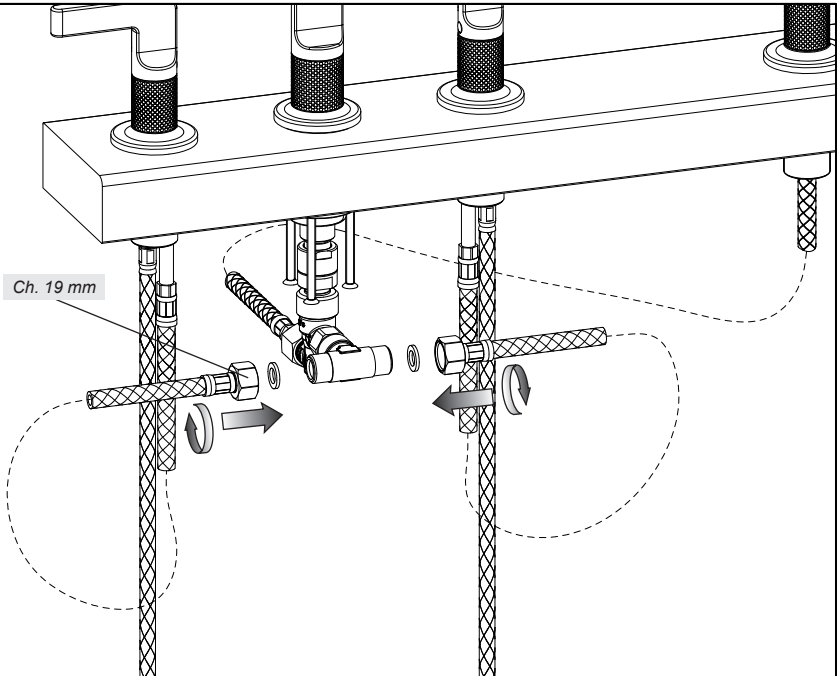


Fig. 6a - Case 1

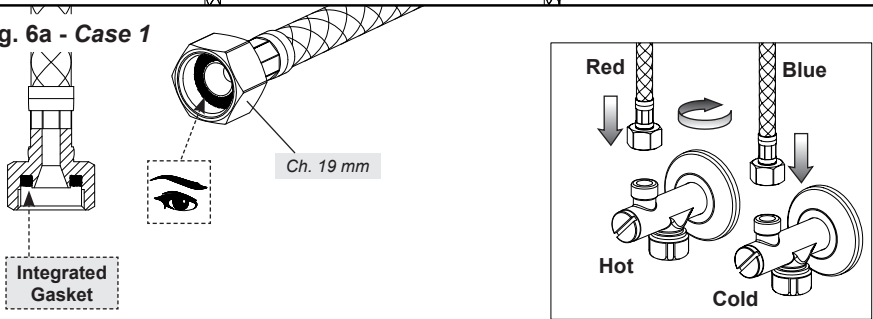


Fig. 6b - Case 2

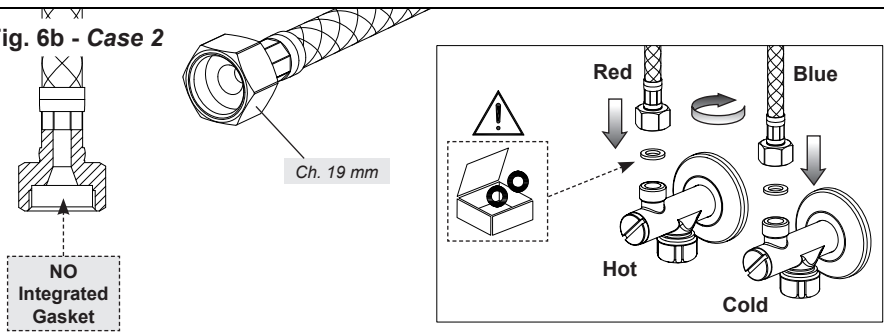


Fig. 7

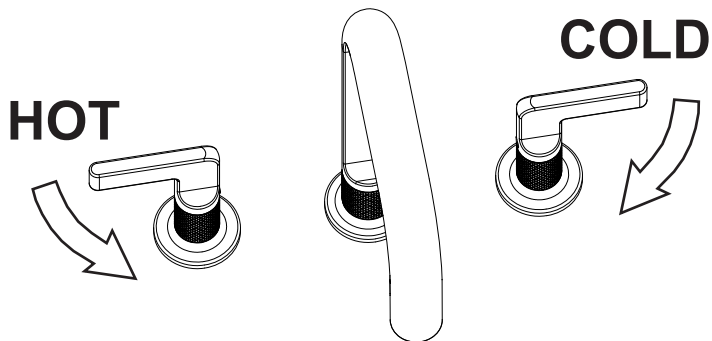


Fig. 8

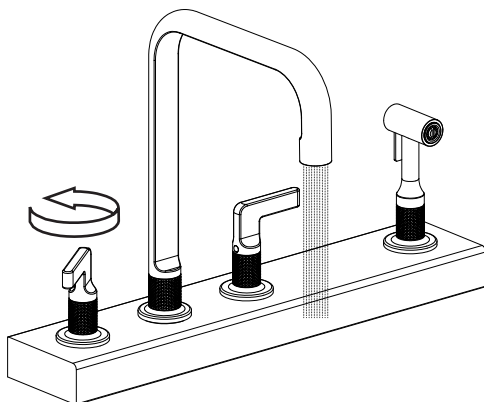
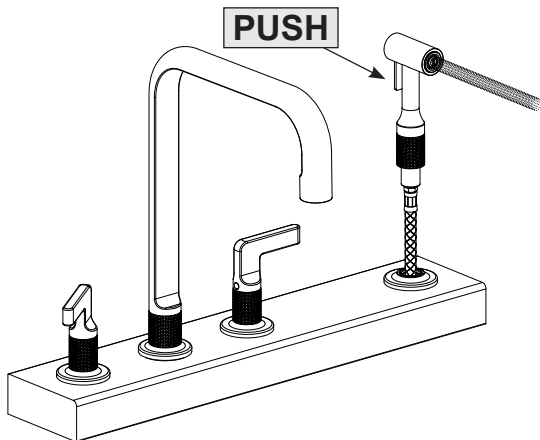


Fig. 9





**MANUTENZIONE**

- Nel caso sia necessario sostituire uno o più componenti, contattare un rivenditore autorizzato o visitare il sito [WWW.GESSI.COM](http://WWW.GESSI.COM)
- Affidare la manutenzione del prodotto a personale qualificato

**MAINTENANCE**

- Should it be necessary to replace one or more components, contact an authorized retailer or visit [WWW.GESSI.COM](http://WWW.GESSI.COM)
- Product maintenance should be made only by qualified staff

**ENTRETIEN**

- S'il est nécessaire de remplacer un ou plusieurs composants, contacter un centre autorisé ou visiter le site [WWW.GESSI.COM](http://WWW.GESSI.COM)
- L'entretien du produit ne doit être effectué que par du personnel qualifié

**WARTUNG**

- Falls das Auswechseln von einem oder mehreren Bestandteilen erforderlich wird, kontaktieren Sie bitte einen autorisierten Fachhandel oder besuchen Sie unsere Website unter [WWW.GESSI.COM](http://WWW.GESSI.COM)
- Die Instandhaltung des Produktes sollte nur qualifiziertem Personal anvertraut werden.

**MANUTENCIÓN**

- En el caso de que sea necesario replazar uno o más componentes, contacten con un revendedor autorizado o visiten el sitio [WWW.GESSI.COM](http://WWW.GESSI.COM)
- Encarguen sólo a personal calificado para el mantenimiento del producto

Fig. 10

⊕ 2.5 mm

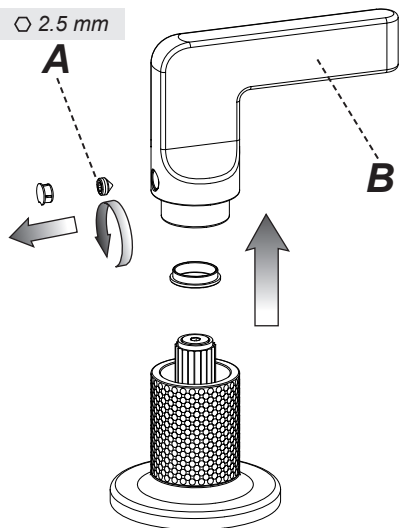


Fig. 11

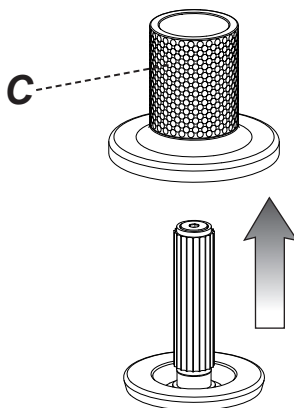


Fig. 12

⊕ 2.5 mm

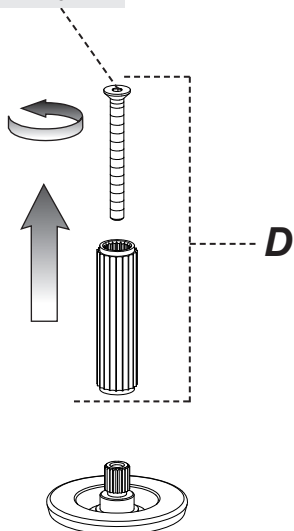
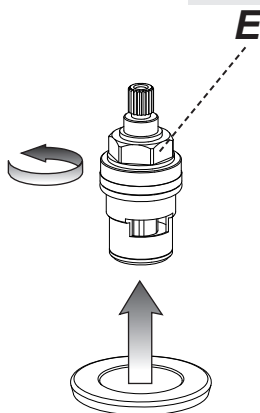


Fig. 13

Ch. 17 mm



### **SOSTITUZIONE DEL VITONE**

Prima di sostituire la cartuccia, accertarsi che il raccordo dell'acqua sia chiuso.

Togliere il tappino in finitura facendo attenzione a non danneggiarlo e svitare il grano (A) per poter estrarre la maniglia (B).

Sollevarre il rosone in finitura (C) inserito a pressione sul comando.

Svitare la vite che fissa la prolunga ed estrarre il tutto (D).

Infine smontare il vitone (E) con una chiave da 17 mm e sostituirlo.

ATTENZIONE: Durante questa procedura assicurarsi che le superfici di appoggio siano pulite da impurità e calcare e che la guarnizione del vitone sia ben posizionata.

Riassemblare i particolari con il procedimento inverso.

### **HEADVALVE REPLACEMENT**

Before carrying out this operation make sure that water supply is turned off.

Remove the finish plug paying attention not to damage it and unscrew the screw (A) to extract the handle (B).

Lift the finish round washer (C) inserted pressing on the control.

Unscrew the screw that fastens the extension and remove everything (D).

Unscrew then the headvalve (E) using a 17 mm wrench and replace it.

WARNING: During this procedure check that the supporting surfaces are clean from any impurities and that the screwdown seals is correctly positioned

Reinstall all the details, proceeding in opposite order.

### **SUBSTITUTION DE LA TÊTE**

Avant d'effectuer la substitution de la cartouche, vérifier que la connexion de l'eau est fermée.

Enlever le bouchon en finition faisant attention à ne pas l'abîmer et dévisser les grains de fixation (A) pour pouvoir extraire la poignée (B).

Soulever la rosette en finition (C) insérée à pression sur la commande.

Dévisser la vis qui fixe la rallonge et extraire tout (D).

Dévisser, enfin, la tête (E) en utilisant une clé de 17 mm et substituer-le.

ATTENTION: Pendant cette procédure il faut s'assurer que les surfaces d'appui soient nettoyées par des impuretés et du calcaire et que la garniture de la tête soit bien placée

Remonter-le tout avec le procédé inverse.

### **AUSTAUSCHEN DES OBERTEILS**

Bevor man die Kartusche austauscht muß man sich vergewissern, dass das Wasserversorgungsnetz geschlossen ist.

Den Endverschluss herausnehmen, ohne ihn zu beschädigen, und den Bolzen (A) abschrauben, um den Handgriff herausnehmen zu können (B).

Die, mit Druck auf der Steuerung eingefügte Abschlussrosette (C) anheben.

Die Schraube, welche die Verlängerung fixiert, herausdrehen und das Ganze (D) herausziehen.

Schließlich das Oberteil (E) mit einem 17 mm Schlüssel abschrauben und mit einem neuen ersetzen.

ACHTUNG: Während dieses Verfahrens muß man sich vergewissern, dass die Auflageflächen frei von Verunreinigungen und Kalkablagerungen sind und dass die Dichtungen des Oberteils korrekt positioniert sind  
Dann die Einzelheiten in umgekehrter Vorgehensweise erneut montieren.

### **SUSTITUCIÓN DE LA MONTURA**

Antes de sustituir el cartucho, asegúrese que la conexión del agua esté cerrada.

Quiten el taponcito de acabado cuidando con no dañarlo y destornillen la clavija de fijación (A) para extraer la maneta (B).

Levanten el embellecedor (C) insertado por presión en el mando.

Destornillen el tornillo de fijación de la alargadera y extraigan todo el conjunto (D).

Finalmente destornillen la montura (E) con una llave de 17 mm y sustitúyanla.

CUIDADO: Durante este procedimiento asegúrese que las superficies de apoyo estén limpias de impurezas y cal y que las juntas esté bien posicionada

Vuelva a ensamblar los detalles según el procedimiento inverso.

Fig. 14

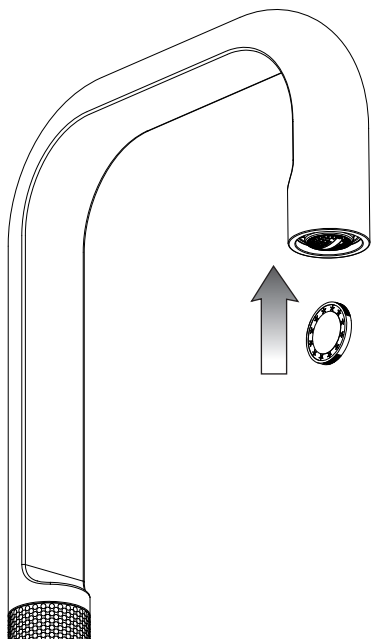


Fig. 15

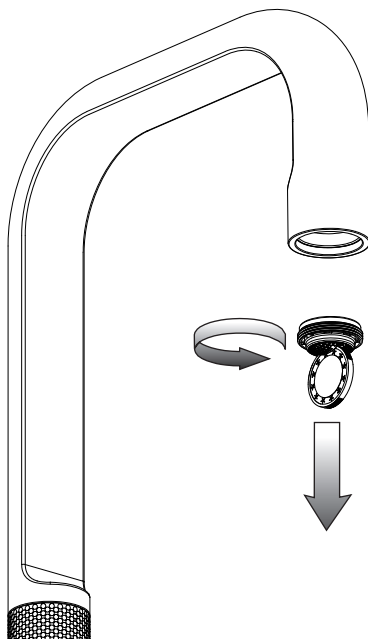
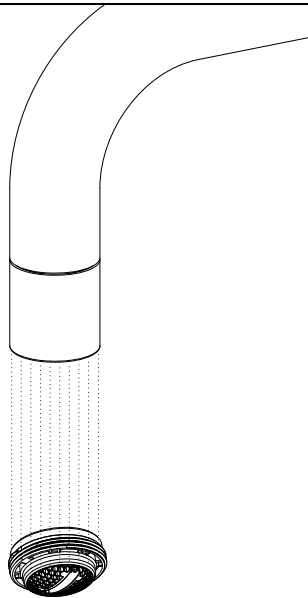


Fig. 16



### **PULIZIA / SOSTITUZIONE DELL'AERATORE**

Prima di effettuare tale operazione assicurarsi che l'acqua della rete idrica sia chiusa.

Nel caso l'erogazione non fosse fluida svitare l'aeratore utilizzando una moneta ed estrarlo dalla propria sede. Se l'aeratore fosse otturato è sufficiente sciacquarlo con acqua corrente, senza utilizzare detersivi. Nel caso fosse danneggiato è possibile sostituirlo e rimontare il tutto nella sequenza inversa.

### **AERATOR CLEANING / REPLACING**

Before carrying out this operation make sure that water supply is turned off.

If the supply is not fluid unscrew the aerator with a coin and remove it from its seat. If the aerator is clogged just rinse it with running water, without using detergents. If it is damaged just replace it and assemble everything in the opposite sequence.

### **NETTOYAGE / SUBSTITUTION DE L'AERATEUR**

Avant d'effectuer cette opération, il faut s'assurer que l'eau du réseau hydrique est fermée.

Si le débit n'est pas fluide dévisser l'aérateur à l'aide d'une monnaie et l'extraire de son siège. Si l'aérateur est obstrué il suffit de le rincer à l'eau courante, sans utiliser de détergents. S'il est abîmé on peut le remplacer et tout remonter dans la séquence inverse.

### **REINIGUNG / AUSTAUSCH DES BELÜFTERS**

Vor dem Austausch, stellen Sie sicher, dass die Wasserleitungen gesperrt sind.

Falls die Strömung ungenügend flüssig ist, unter Zuhilfenahme einer Münze den Luftsprudler losschrauben und ihn aus seinem Sitz herausziehen. Falls der Luftsprudler verstopft ist, genügt es, ihn mit fließendem Wasser auszuspülen, ohne Reinigungsmittel anzuwenden. Falls er beschädigt ist, ersetzen Sie ihn, und danach montieren Sie alle Bauteile in umgekehrter Reihenfolge wieder.

### **LIMPIEZA / SUSTITUCIÓN DEL AIREADOR**

Antes de efectuar dicha operación asegúrense que el agua de la red hídrica esté cerrada.

En el caso de que la erogación no fuese fluida, destornillen el aireador con el auxilio de una moneda y extráiganlo de su asiento. Si el aireador resultara atascado es suficiente enjuagarlo con agua corriente sin utilizar detersivos. En el caso de que fuera dañado, sustitúyanlo y vuelvan a montar el conjunto con secuencia inversa.



Fig. 17

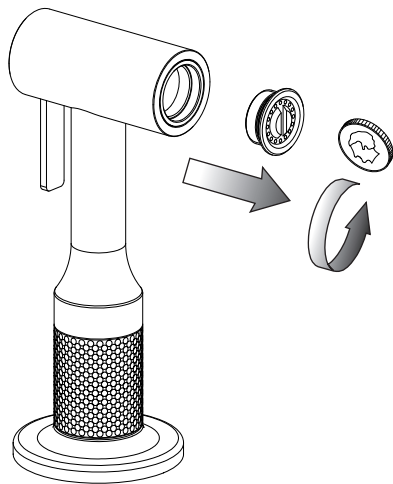
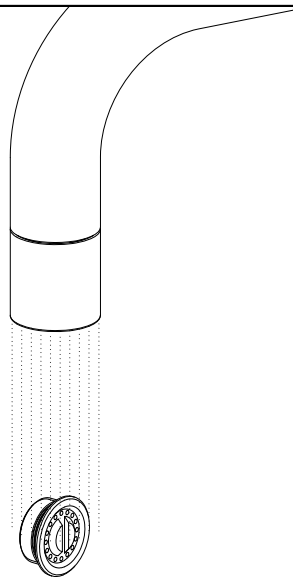


Fig. 18



**PULIZIA / SOSTITUZIONE DELL' AERATORE DELLA DOCCETTA**

Prima di effettuare tale operazione, assicurarsi che l'acqua della rete idrica sia chiusa. Svitare l'aeratore della doccia aiutandosi con una moneta ed estrarlo dalla propria sede. Togliere le impurità dall'aeratore e riassemblyarlo seguendo il procedimento inverso.

**CLEANING / REPLACEMENT OF HAND SHOWER AERATOR**

Before carrying out this operation, check that the water of the water net has been closed. Unscrew the aerator of the hand shower with a coin and remove it from its seat. Remove the impurity from the aerator and re-assemble it according to the reverse process.

**NETTOYAGE / REMPLACEMENT DE L'AÉRATEUR DE LA DOUCHETTE**

Avant d'effectuer cette opération, il faut s'assurer que l'eau du réseau hydrique est fermée. Dévisser l'aérateur de la douchette à l'aide d'une monnaie et l'extraire de son siège. Enlever les impuretés de l'aérateur et l'assembler à nouveau en suivant le procédé inverse.

**REINIGUNG / AUSWECHSELN VOM LUFTSPRUDLER DER HANDBRAUSE**

Bevor man mit dieser Tätigkeit beginnt muß man sich vergewissern, dass die Wasserversorgung unterbrochen ist.

Unter Zuhilfenahme einer Münze den Luftsprudler der Handbrause losschrauben und ihn aus seinem Sitz herausziehen.

Den Luftsprudler von allen Verunreinigungen befreien und unter Befolgung des zuvor beschriebenen Verfahren in umgekehrter Reihenfolge erneut zusammensetzen.

**LIMPIEZA / SUSTITUCIÓN DEL AIREADOR DE LA DUCHA-TELÉFONO**

Antes de efectuar la limpieza del aireador, asegúrense que el agua de la red hídrica esté cerrada.

Destornillen el aireador de la ducha-teléfono con el auxilio de una moneda y extráiganlo de su asiento.

Remuevan las impurezas del aireador y vuelvan a ensamblarlo según el procedimiento inverso.

A series of horizontal dotted lines for writing notes, spanning the width of the page.



