

# Dornbracht Montageanleitung

Installation instructions

Montagehandleiding

Instructions de montage

Istruzioni di montaggio

Instrucciones de montaje

Installation instructions

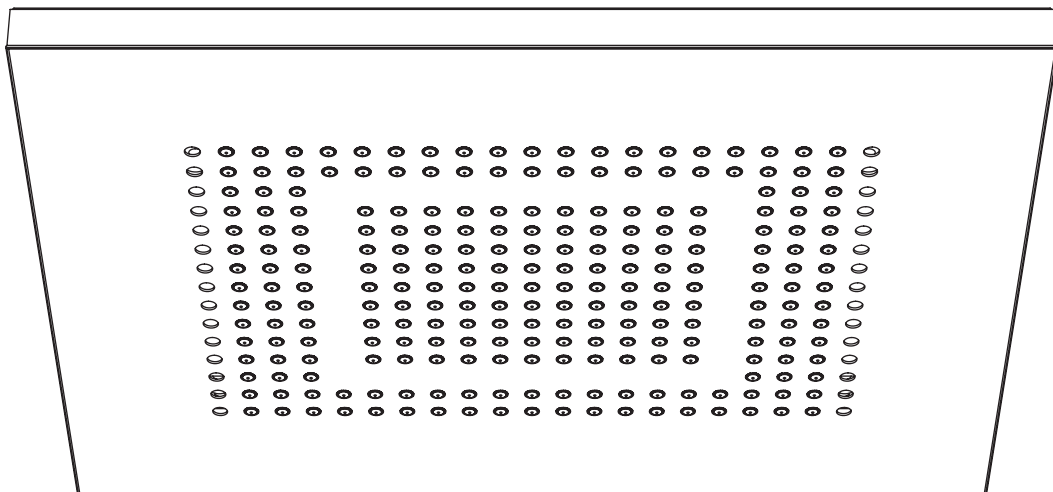
Monteringsanvisning

Montážní návod

Instrukcja montażu

Инструкция по монтажу

安装指导



**DE** Allgemeine Warnhinweise. **GB** General warnings. **NL** Algemene waarschuwingen. **FR** Mises en garde générales. **IT** Avvertenze generali. **ES** Advertencias generales. **US** General warnings. **SE** Allmänna varningar. **CZ** Všeobecné výstražné pokyny. **PL** Ogólne wskazówki ostrzegawcze. **RU** Общие предупреждения. **CN** 一般性警告。



**DE** Vorsicht! Dieses Symbol warnt vor Sachschäden bei Nichtbeachten der Sicherheitshinweise. **GB** Caution! This symbol gives warning of damage to property if safety instructions are not followed. **NL** Voorzichtig! Dit symbool waarschuwt voor materiële schade bij het niet-naleven van de veiligheidsinstructies. **FR** Prudence ! Ce symbole met en garde contre des dommages matériels en cas de non-respect des consignes de sécurité. **IT** Attenzione! Questa icona avverte in merito ai danni materiali derivanti dalla non osservanza delle avvertenze di sicurezza. **ES** ¡Atención! Este símbolo advierte de los posibles daños si no se cumplen las indicaciones de seguridad. **US** Caution! This icon warns of property damage due to non-compliance with the safety instructions. **SE** Se upp! Denna symbol varnar för skador på egendom vid ignorering av säkerhetsanvisningarna. **CZ** Pozor! Tento symbol varuje před věcnými škodami v důsledku nedodržení bezpečnostních pokynů. **PL** Uwaga! Symbol ostrzega przed uszkodzeniami na skutek nieprzestrzegania wskazówek bezpieczeństwa. **RU** Осторожно! Этот символ предупреждает о материальном ущербе в случае несоблюдения указаний по технике безопасности. **CN** 注意！该符号代表如不遵守安全指示将导致财产损失。



**DE** Hinweis! Dieses Symbol warnt vor möglichen Sachschäden bei Nichtbeachten der Montagehinweise. **GB** Note! This symbol gives warning of possible damage to property if installation instructions are not followed. **NL** Let op! Dit symbool waarschuwt voor mogelijke materiële schade bij het niet-naleven van de montage-instructies. **FR** Remarque ! Ce symbole met en garde contre d'éventuels dommages matériels en cas de non-respect des instructions de montage. **IT** Avviso! Questo simbolo avverte in merito ai possibili danni materiali derivanti dalla non osservanza delle istruzioni di montaggio. **ES** Nota: Este símbolo advierte de los posibles daños si no se cumplen las indicaciones de montaje. **US** Note! This icon warns of possible property damage due to non-compliance with the installation instructions. **SE** Obs! Denna symbol varnar för skador på egendom vid ignorering av monteringsanvisningarna. **CZ** Upozornění! Tento symbol varuje před možnými věcnými škodami v důsledku nedodržení montážních pokynů. **PL** Wskazówka! Symbol ostrzega przed możliwymi uszkodzeniami na skutek nieprzestrzegania instrukcji montażowych. **RU** Указание! Этот символ предупреждает о возможном материальном ущербе в случае несоблюдения указаний по монтажу. **CN** 提示！该符号代表如不遵守安装指示可能导致财产损失。

**DE** Alle Arbeiten sind ausschließlich durch sachkundiges, qualifiziertes Personal durchzuführen! Nur dann ist eine Haftungsübernahme durch den Hersteller möglich. Nationale Vorschriften zur Unfallverhütung sind in jedem Fall vorrangig zu befolgen. Betriebsbedingungen und Maße finden Sie im Anhang.

**GB** All the work must be carried out exclusively by competent, suitably qualified personnel! Only then can there be any assumption of liability on the part of the manufacturer. Priority is always given to national statutory accident prevention regulations. Operating conditions and dimensions can be found in the appendix.

**NL** Alle werkzaamheden dienen uitsluitend door vakkundig en gekwalificeerd personeel te worden uitgevoerd. Alleen in dat geval kan de fabrikant aansprakelijk worden gesteld. Nationale voorschriften ter preventie van ongevallen moeten in ieder geval met prioriteit worden opgevolgd. Bedrijfsvoorwaarden en maten vindt u in de bijlage.

**FR** Tous les travaux doivent être réalisés exclusivement par un personnel qualifié et compétent ! Seule la responsabilité du fabricant peut alors être engagée. Dans tous les cas, les réglementations nationales concernant la prévention des accidents doivent être respectées en priorité. Vous trouverez les conditions de fonctionnement et les dimensions en annexe.

**IT** Tutti i lavori devono essere eseguiti esclusivamente da personale esperto qualificato! Il costruttore risponderà dei danni solo a questa condizione. Sono sempre da rispettare in via prioritaria le norme antinfortunistiche locali. Le condizioni di funzionamento e le misure sono fornite nell'appendice.

**ES** Todos los trabajos deberán ser realizados exclusivamente por parte de personal profesional cualificado. El fabricante puede asumir algún tipo de responsabilidad en este caso. Siempre se deberán cumplir en primer lugar las directrices nacionales de prevención de accidentes. En el anexo encontrará usted las condiciones de funcionamiento y las medidas.

**US** All work must be carried out exclusively by trained, qualified personnel! Only then can the manufacturer assume liability. National accident prevention regulations have priority in all cases. Operating conditions and dimensions can be found in the appendix.

**SE** Alla arbeten får endast utföras av sakkunnig, kvalificerad personal! Detta är en förutsättning för att tillverkaren ska kunna överta någon form av ansvar. Nationella säkerhetsföreskrifter ska i varje fall iakttas med högsta prioritet. Driftsförhållanden och måttuppgifter finns i bilagan.

**CZ** Všechny práce musí vykonávat výhradně odborný kvalifikovaný personál! Pouze tehdy může výrobce převzít ručení. Všechny národní předpisy o bezpečnosti práce mají vždy přednost. Provozní podmínky a rozměry najdete v příloze.

**PL** Wszystkie prace powinny być wykonane wyłącznie przez wykwalifikowany i doświadczony personel! Tylko w tym wypadku producent przejmuje odpowiedzialność. W każdym przypadku bezwzględnie muszą być przestrzegane przepisy BHP obowiązujące w danym kraju. Warunki eksploatacji oraz wymiary znajdują Państwo w załączniku.

**RU** Все работы должны выполняться исключительно компетентным, квалифицированным персоналом! Только в этом случае обеспечивается гарантия производителя. В любом случае следует в приоритетном порядке выполнять национальные правила техники безопасности. Данные об условиях эксплуатации и о размерах находятся в приложении.

**CN** 所有工作必须由具有相应资格的专业人员进行！并且由制造商承担相应责任。在任何情况下都必须首先遵守国家事故预防措施规定。运行条件及尺寸在附件中。

**DE** Technische Daten. **GB** Technical data. **NL** Technische gegevens. **FR** Caractéristiques techniques. **IT** Dati tecnici. **ES** Datos técnicos. **US** Technical data. **SE** Teknisk data. **CZ** Technické údaje. **PL** Dane techniczne. **RU** Технические данные. **CN** 技术数据。



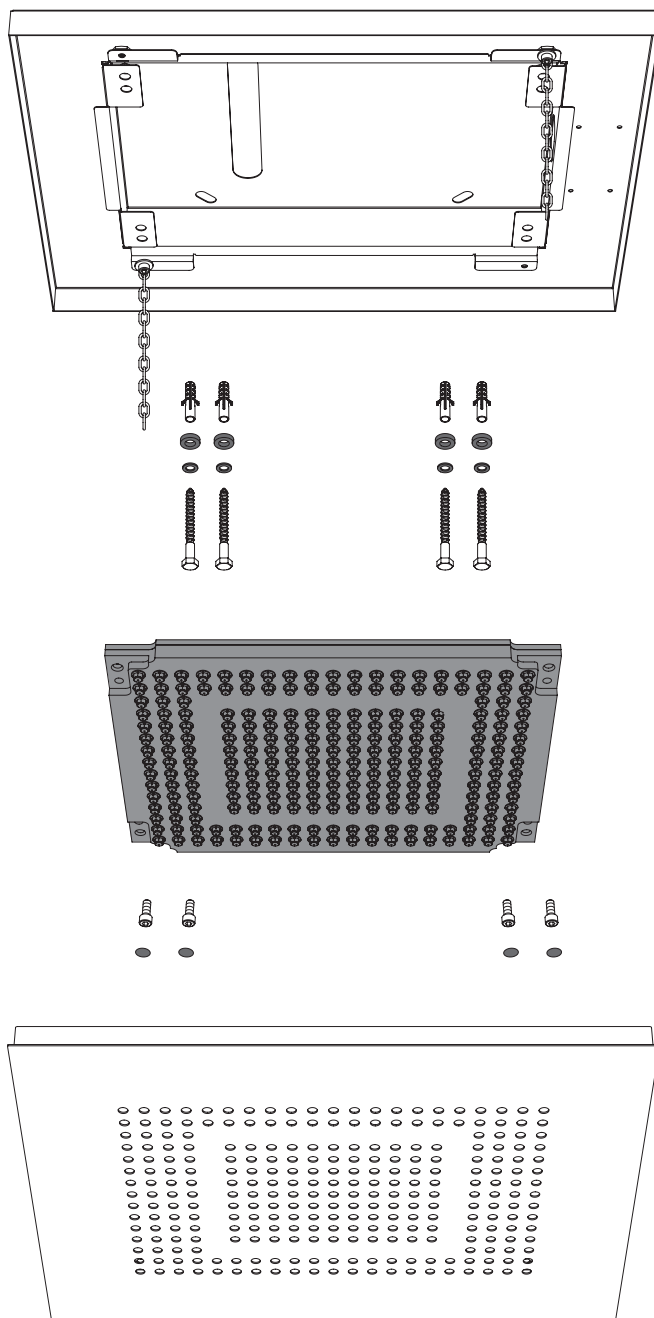
**dornbracht.com**  
**> Professional**

**DE** Pflege und Wartung. **GB** Care and maintenance. **NL** Onderhoud en verzorging. **FR** Entretien et maintenance. **IT** Manutenzione e cura. **ES** Cuidado y mantenimiento. **US** Care and Maintenance. **SE** Skötsel och underhåll. **CZ** Ošetřování a údržba. **PL** Czyszczenie i konserwacja. **RU** Уход и техобслуживание. **CN** 维修保养。



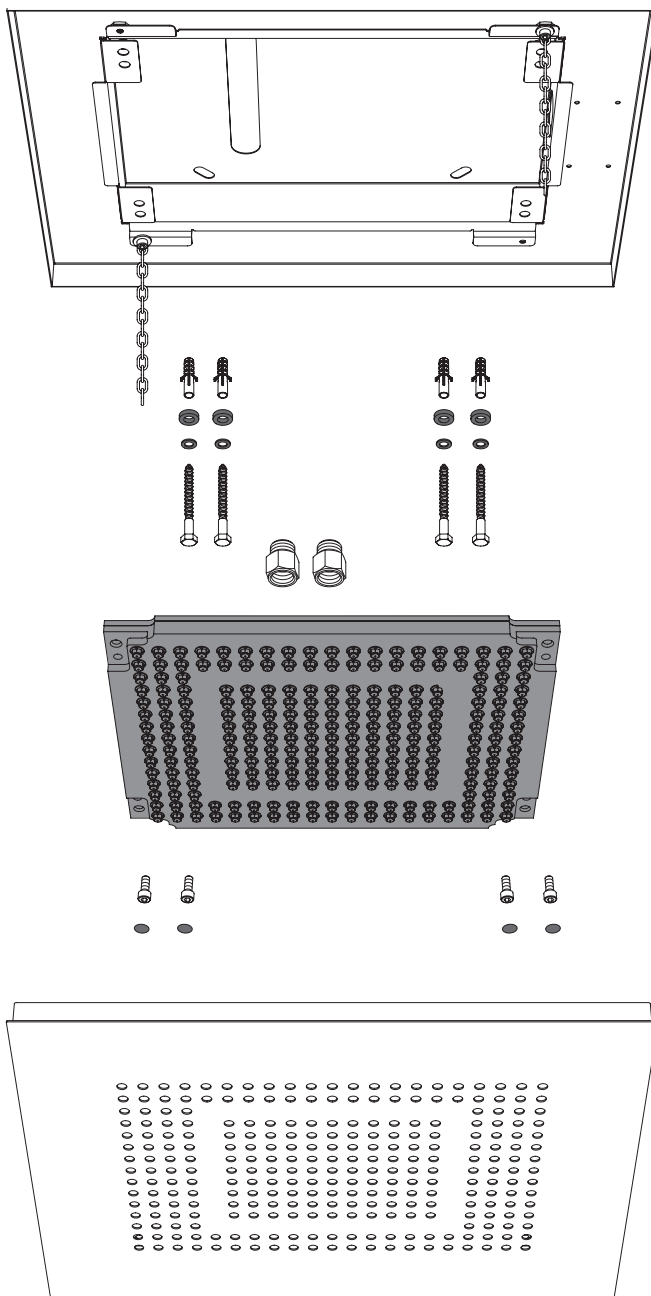
DE Lieferumfang. GB Parts supplied. NL Omvang van de levering. FR Pièces livrées. IT Entità di fornitura. ES Volumen de suministro. US Parts Supplied. SE Leveransomfång. CZ Rozsah dodávky. PL Zakres dostawy. RU Объем поставки. CN 供货范围。

b 41 400 979-FF



DE Lieferumfang. GB Parts supplied. NL Omvang van de levering. FR Pièces livrées. IT Entità di fornitura. ES Volumen de suministro. US Parts Supplied. SE Leveransomfång. CZ Rozsah dodávky. PL Zakres dostawy. RU Объем поставки. CN 供货范围。

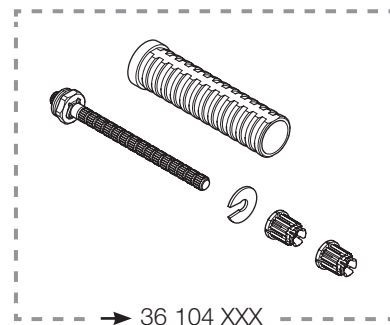
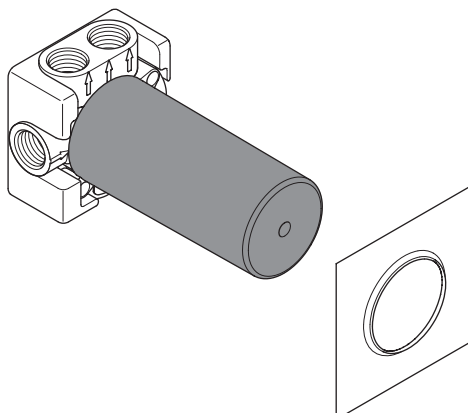
a 41 401 979-FF 0010 (US) (CA)



**i**

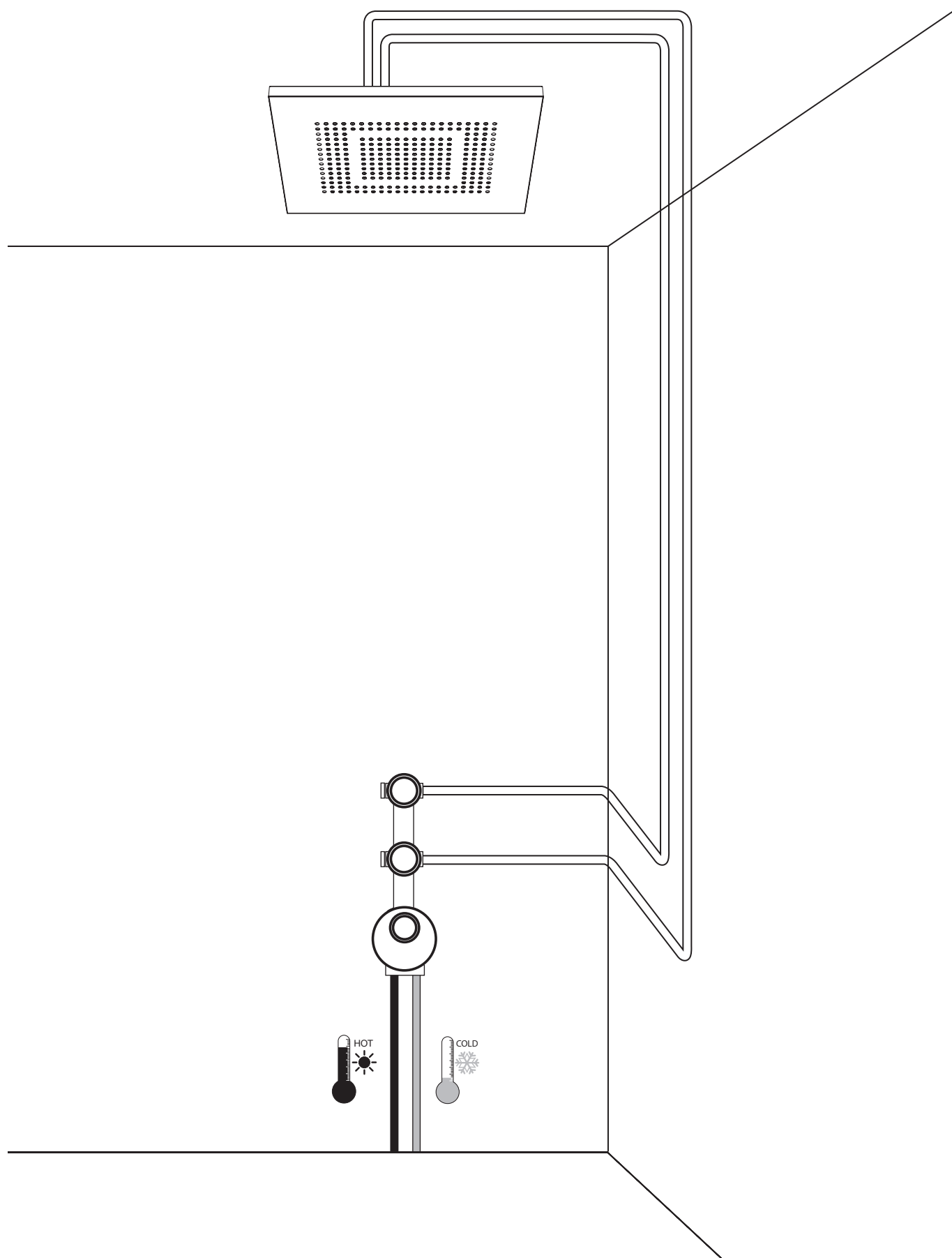
35 104 970-90 0010

01 03 39 000 00

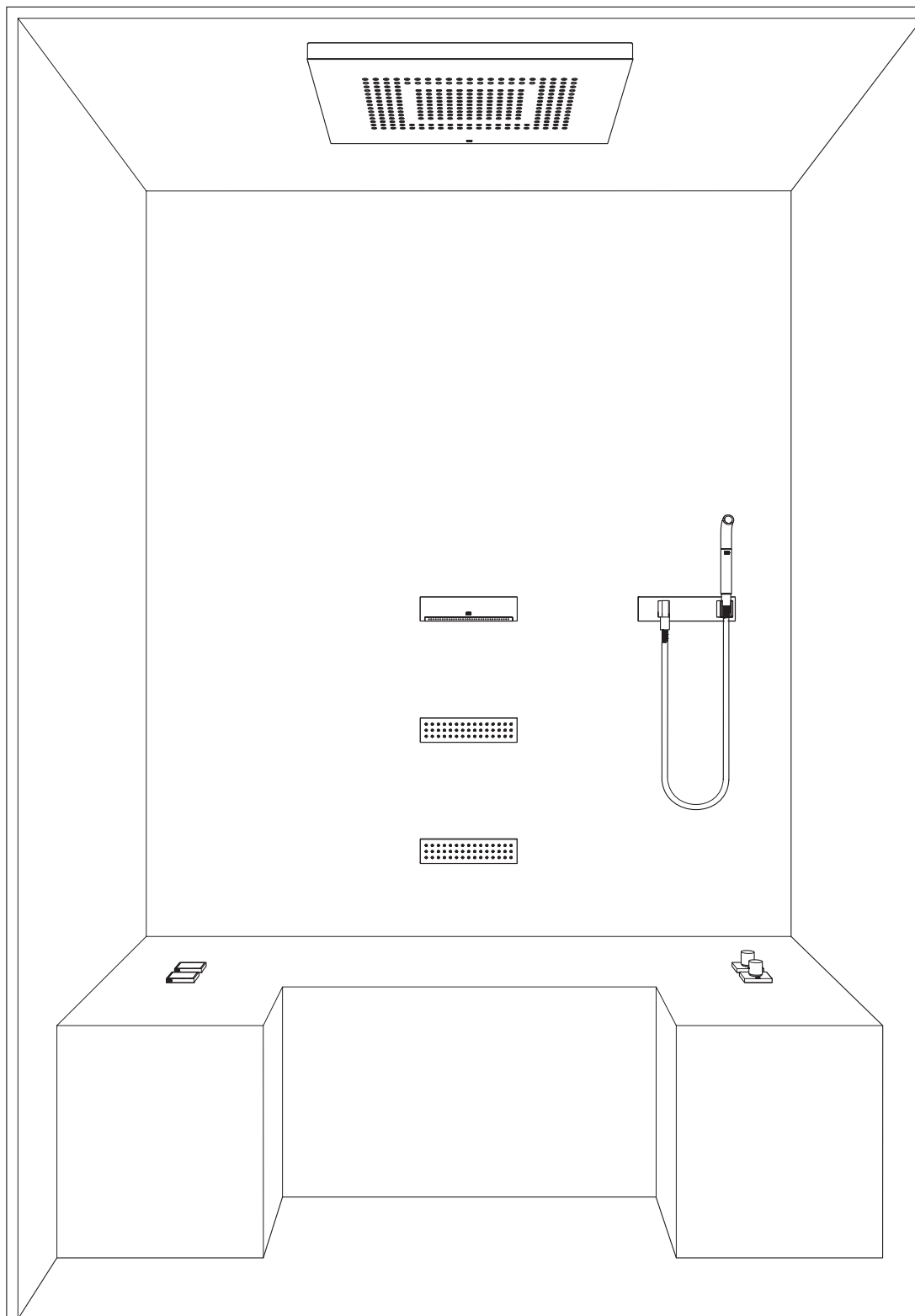


DE Montagebeispiele. GB Installation examples. NL Montagevoorbeelden. FR Exemples de montage. IT Esempi di montaggio. ES Ejemplos de montaje. US Installation Examples. SE Monteringsexempel. CZ Příklady montáže. PL Przykłady montażu. RU Примеры монтажа. CN 安装范例。

b 41 400 979-FF



DE Montagebeispiele. GB Installation examples. NL Montagevoorbeelden. FR Exemples de montage. IT Esempi di montaggio. ES Ejemplos de montaje. US Installation Examples. SE Monteringsexempel. CZ Příklady montáže. PL Przykłady montażu. RU Примеры монтажа. CN 安装范例。

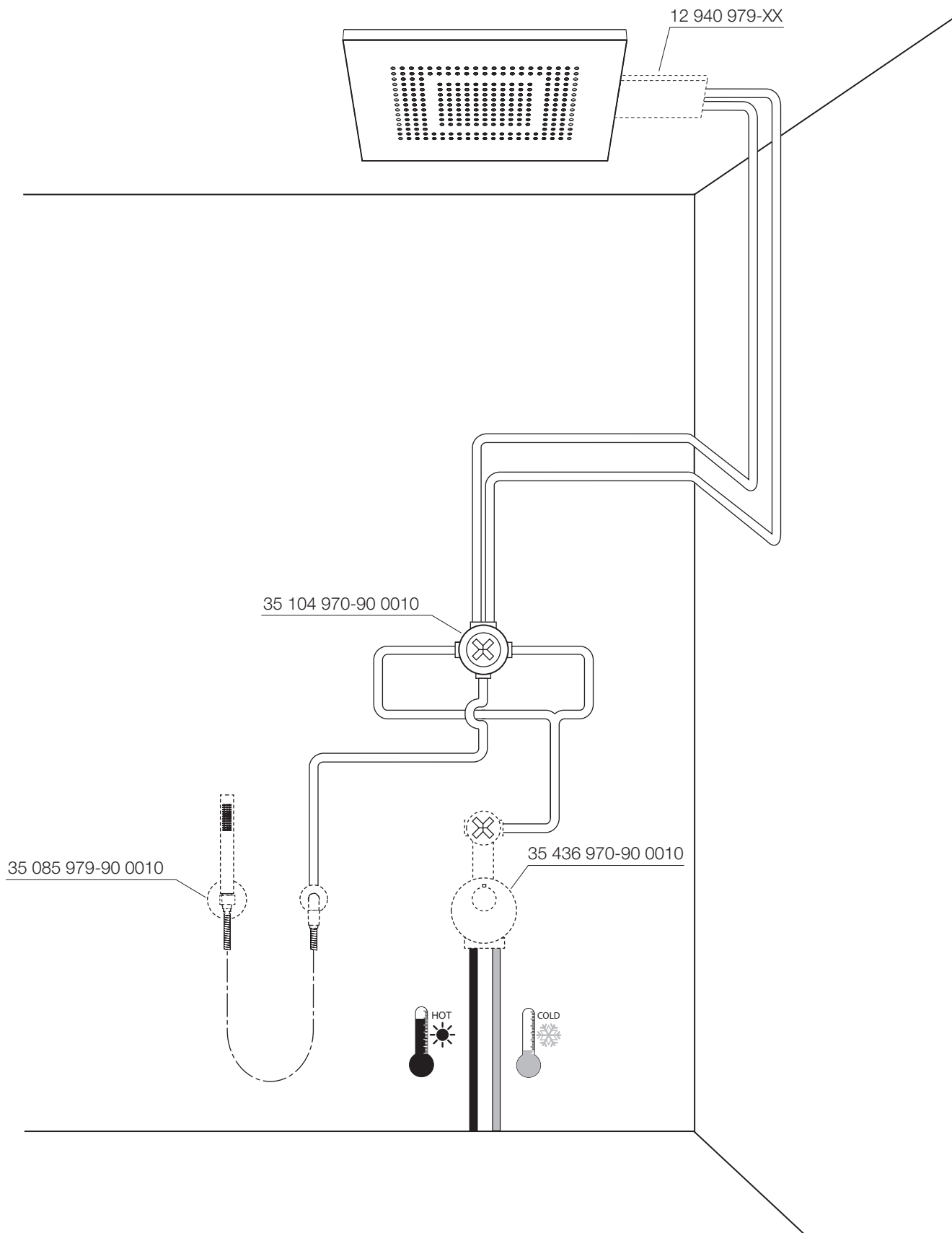


DE Planungsanleitung. GB Planning guide. NL Technische handleiding. FR Instructions d'aménagement. IT Istruzioni per la progettazione. ES Instrucciones de planificación. US Planning guide. SE Planeringsanvisningar. CZ Návod pro plánování. PL Instrukcja planowania. RU Указания по планированию. CN 规划说明书。



DE Montagebeispiele. GB Installation examples. NL Montagevoorbeelden. FR Exemples de montage. IT Esempi di montaggio. ES Ejemplos de montaje. us Installation Examples. SE Monteringsexempel. CZ Příklady montáže. PL Przykłady montażu. ru Примеры монтажа. CN 安装范例。

a 41 401 979-FF 0010 (US) (CA)







(DE)

Eine ausreichende Statik für die dauerhafte Befestigung des BIG RAIN (13 kg) ist sicherzustellen. Bei Holzdecken oder anderen Decken-Konstruktionen ist durch den Statiker die richtige Befestigung auszuwählen.

(GB)

Good statics are essential for the permanent BIG RAIN (13 kg) mounting. For wooden ceilings or other ceiling constructions, a stress analyst must choose the right means of attachment.

(NL)

De BIG RAIN (13 kg) kan alleen duurzaam worden bevestigd in ruimten met een goede bouwkundige constructie. Bij houten plafonds of andere plafondconstructies dient door een staticus de juiste bevestiging te worden bepaald.

(FR)

Une statique suffisante doit être assurée pour permettre de fixer durablement le BIG RAIN (13 kg). Pour les plafonds en bois ou autres constructions, il revient au spécialiste de la statique de sélectionner la fixation appropriée.

(IT)

È necessario assicurare una statica sufficiente per un fissaggio solido di BIG RAIN (13 kg). In caso di solai in legno o altri tipi di solai, il fissaggio corretto deve essere stabilito da un ingegnere calcolatore.

(ES)

Ha de asegurarse una estática suficiente para la fijación duradera de BIG RAIN (13 kg). En el caso de techos de madera o de otro tipo de construcción de techos el especialista en cálculos estáticos deberá elegir el tipo de fijación apropiado.

(US)

Good statics are essential for the permanent BIG RAIN (13 kg) mounting. For wooden ceilings or other ceiling constructions, a stress analyst must choose the right means of attachment.

(SE)

Se till att de statiska förutsättningar för en varaktig montering av BIG RAIN (13 kg) är förhållanden. Vid trätak eller andra takkonstruktioner kan statikern rekommendera lämplig monteringsmetod.

(CZ)

Je nutno zajistit dostatečnou statiku pro trvalé upevnění sprchovacího zařízení BIG RAIN (13 kg). U dřevěných stropů nebo jiných stropních konstrukcí je nutno zvolit správné upevnění za pomoci statika.

(PL)

W celu bezpiecznego zamocowania BIG RAIN (13 kg) muszą zostać spełnione wymogi statyczne. W przypadku sufitów o konstrukcji drewnianej lub innej o wyborze odpowiedniego zamocowania powinien zdecydować statyk.

(RU)

Для постоянного закрепления BIG RAIN (13 кг) следует обеспечить требуемую статическую прочность. В случае деревянного потолка или потолочной конструкции другого типа крепление следует выбирать с привлечением специалиста по статике.

(CN)

要确保持续固定 BIG RAIN (13kg) 时具有足够的静力。在木制板或其他板材结构上安装时，要通过静力学家来选取正确的固定。

## DE Planungshinweise

### Zuführungsleitungen

xTool (warm/kalt)	2 x DN 20
BigRain (Mischwasser)	2 x DN 15

### Warmwasserversorgung

Für die optimale Geräteauswahl des Warmwasserspeichers – unter Berücksichtigung weiterer Entnahmestellen und der Frequentierung des BigRain – ist eine individuelle Bedarfs-ermittlung erforderlich.

### Ablauf-Empfehlung

Bodenablauf Anschlusswert	[AW] = 1,5 l/s
Abflussleitung	DN 50

## GB Planning notes

### Supply lines

xTool (hot/cold)	2 x DN 20
BigRain (mixed water)	2 x DN 15

### Hot water supply

The individual requirement – including any additional draw-off points and the frequency of use of BigRain – must be assessed so the optimum hot water tank can be selected.

### Recommended outlet

Floor drain connection	[AW] = 1.5 l/s
Outlet pipe	DN 50

## NL Aanwijzingen m.b.t. de planning

### Toevoerleidingen

xTool (warm/koud)	2 x DN 20
BigRain (mengwater)	2 x DN 15

### Warmwatervoorziening

Voor de keuze van het optimale warmwaterreservoir moet – rekening houdend met eventueel meerdere tappunten en de gebruiksintensiteit van de BigRain – de individuele behoefte worden vastgesteld.

### Aanbevolen afvoer

Capaciteit aangesloten vloerafvoer	[AW] = 1,5 l/s
Afvoerleiding	DN 50

## FR Indications de réalisation

### Conduites d'alimentation

xTool (chaud/froid)	2 x DN 20
BigRain (eau mélangée)	2 x DN 15

### Alimentation en eau chaude

Pour choisir le ballon d'eau chaude le mieux adapté – en tenant compte des autres points de puisage et de la fréquence d'utilisation du BigRain –, il est nécessaire d'identifier les besoins précis de l'installation.

### Recommandation pour la bonde

Bonde de sol	
Débit connecté	[AW] = 1,5 l/s
Conduite d'évacuation	DN 50

## IT Indicazioni per la progettazione

### Tubazioni di alimentazione idrica

xTool (acqua calda/fredda)	2 x DN 20
BigRain (acqua miscelata)	2 x DN 15

### Produzione di acqua calda

Per una scelta ottimale del boiler è necessario determinare il fabbisogno specifico tenendo in considerazione ulteriori punti di prelievo e la frequenza d'uso di BigRain.

### Scarico consigliato

Scarico a pavimento portata di scarico	[AW] = 1,5 l/s
Tubazione di scarico	DN 50

## ES Indicaciones de planificación

### Tuberías de alimentación

xTool (agua fría/agua caliente)	2 x DN 20
BigRain (agua mezclada)	2 x DN 15

### Suministro de agua caliente

Para la elección óptima del calentador de agua caliente – teniendo en cuenta puntos de toma adicionales y la frecuencia de BigRain – es necesario un cálculo individual de necesidades.

### Recomendación para el desagüe

Desagüe en el suelo caudal de desagüe	[AW] = 1,5 l/s
Tubería de desagüe	DN 50

## US Planning notes

### Supply lines

BigRain (mixed water) 2 x DN 15

### Hot water supply

The individual requirement – including any additional draw-off points and the frequency of use of BigRain – must be assessed so the optimum hot water tank can be selected.

### Recommended outlet

Floor drain connection [AW] = 1.5 l/s  
Outlet pipe DN 50

## SE Planeringsanvisningar

### Försörjningsledningar

xTool (varmt/kallt) 2 x DN 20  
BigRain (blandvatten) 2 x DN 15

### Varmvattenförsörjning

För optimalt val av förrådsberedare – med hänsyn till ytterligare avtappningsställen och hur ofta BigRain används – krävs en individuell behovsanalys.

### Rekommendation för avlopp

Golvavlopp, anslutningsmått [AW] = 1,5 l/s  
Avloppsledning DN 50

## CZ Plánovací pokyny

### Přívodní vedení

xTool (teplá/studená) 2 x DN 20  
BigRain (míchaná voda) 2 x DN 15

### Zásobování teplotou vodou

Pro optimální volbu přístroje teplovodního zásobníku – při zohlednění dalších odběrových míst a četnosti používání BigRain – je nutné individuální zjištění potřeb.

### Doporučení pro odtok

Připoj. hodnota podlahové výpusti [AW] = 1,5 l/s  
Odpadní potrubí DN 50

## PL Wskazówki dla projektowania

### Rury doprowadzające

xTool (ciepła/zimna) 2 x DN 20  
BigRain (woda zmieszana) 2 x DN 15

### Zaopatrzenie w wodę ciepłą

Dla optymalnego wyboru zbiornika na ciepłą wodę – przy uwzględnieniu dalszych miejsc pobierania i częstotliwości używania BigRain – konieczne jest ustalenie indywidualnego zapotrzebowania.

### Polecenie dla odpływu

Wartość pomiaru odpływu w podłodze 1,5 l/s  
Rura odpływowa DN 50

## RU Указания к плану

### Подающий трубопровод

xTool (теплая/холодная) 2 x DN 20  
BigRain (смеситель) 2 x DN 15

### Снабжение горячей водой

Для оптимального выбора оборудования резервуара горячей воды – с учетом других точек водозабора, а также частоты использования BigRain – необходимо индивидуальное выявление потребностей.

### Рекомендация по оборудованию стока

Параметр присоединения стока в днище [AW] = 1,5 л/сек  
Сточный трубопровод DN 50

## CN 规划说明

### 供水管

xTool (热、冷) 2x DN 20  
BigRain (混合水) 2x DN 20

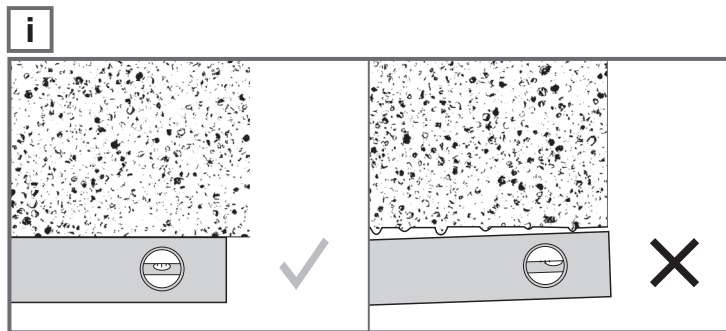
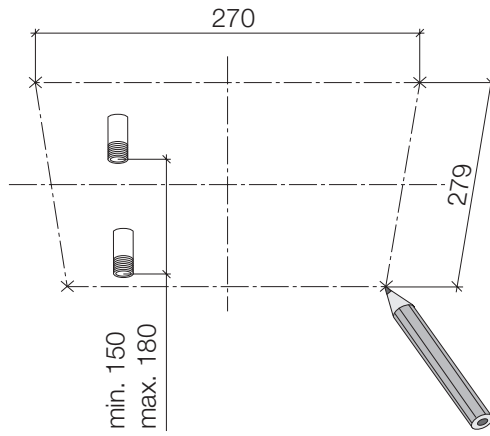
### 供热水

为了选择适合的储热水器，必须依具体情况确定热水的用量并考虑到其它用水点和BigRain的使用频率。

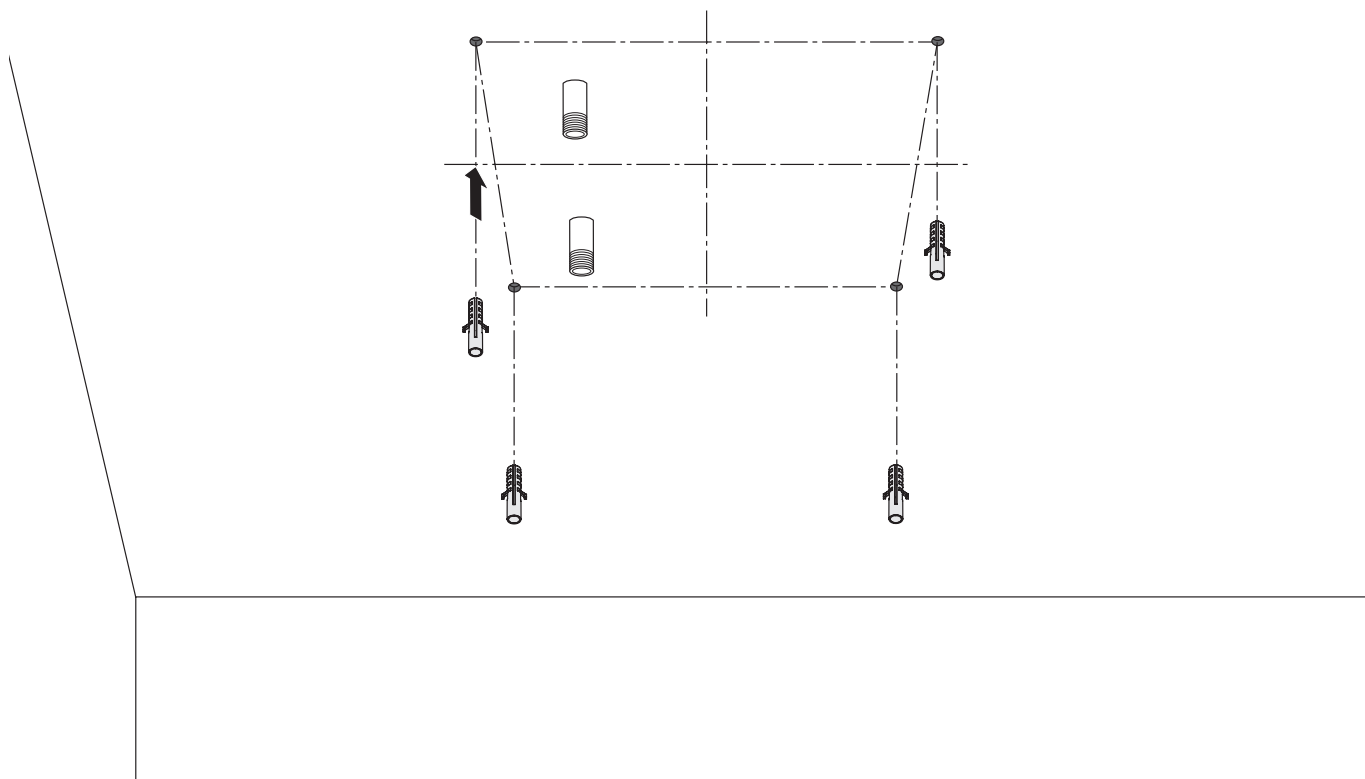
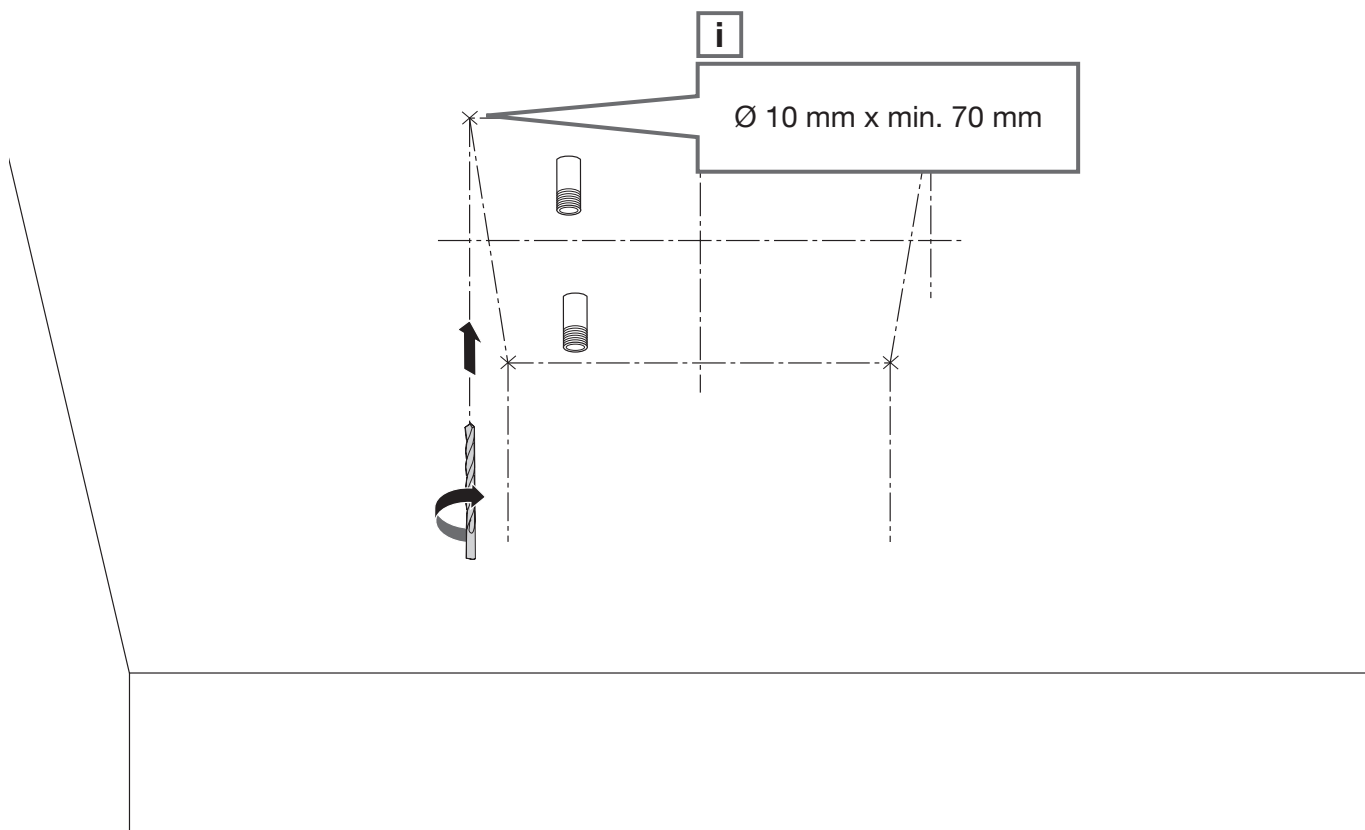
### 建议的排水规格

底部排水管的连接值 [AW] = 1.5 l/s  
排水管 DN 50

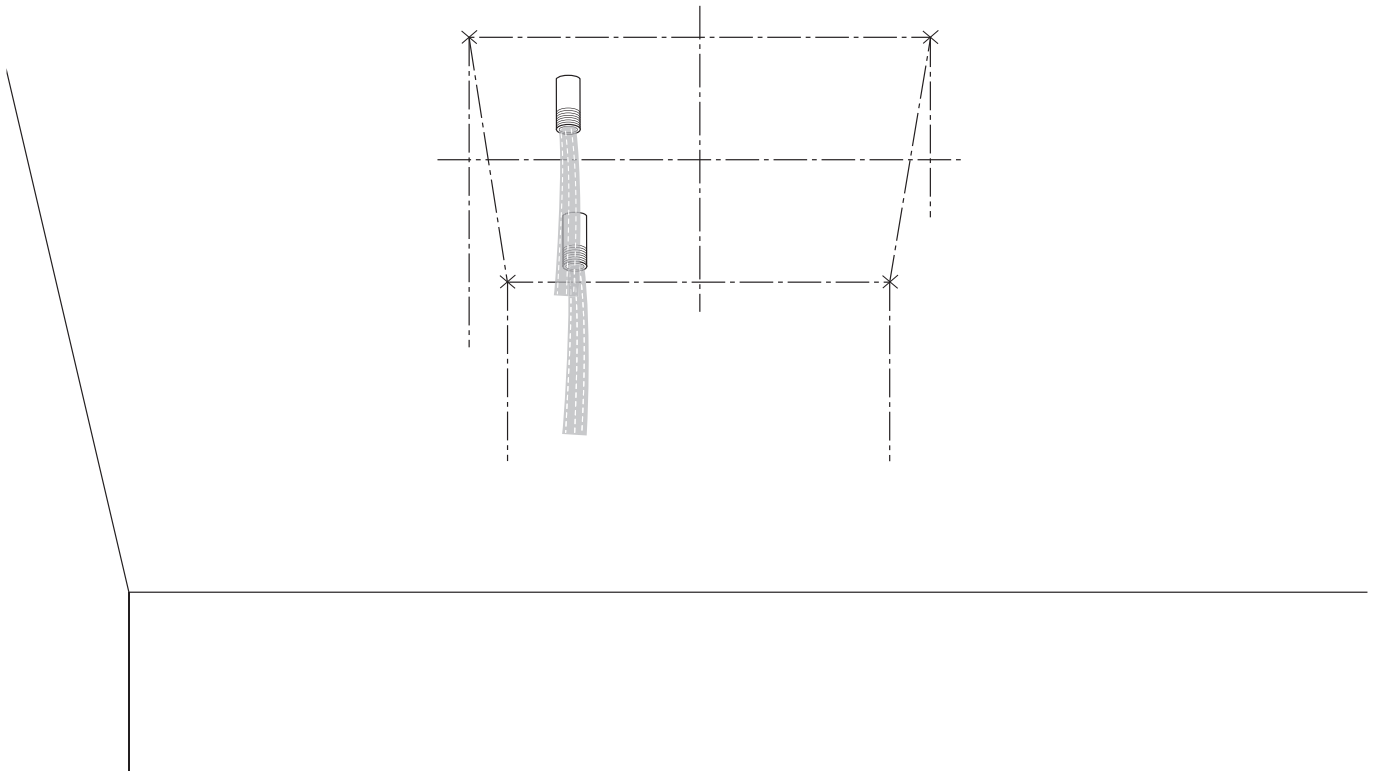
1



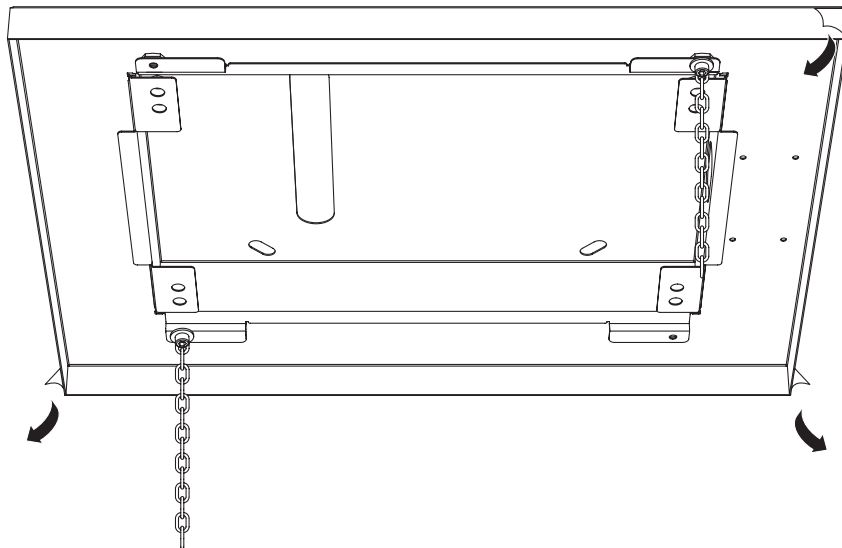
mm  
Inch = mm x 0,0394

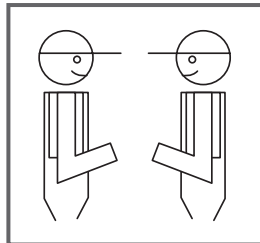
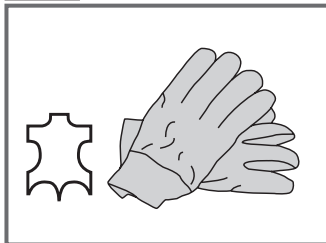
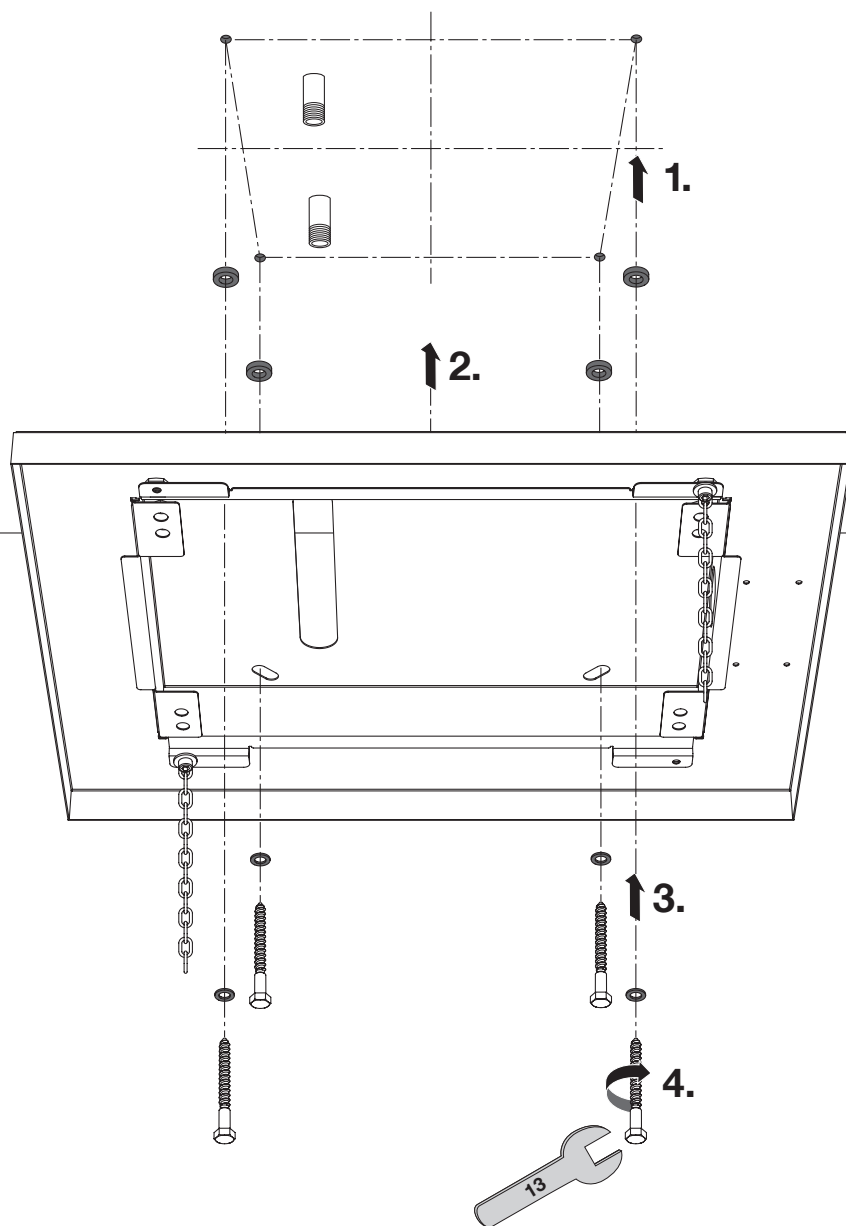


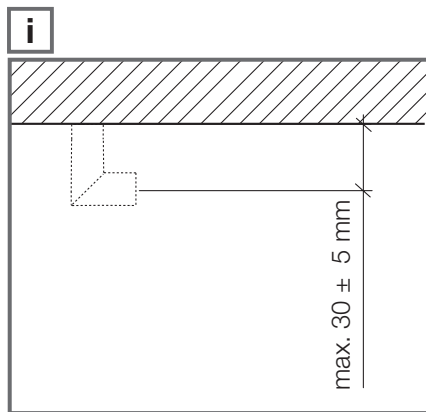
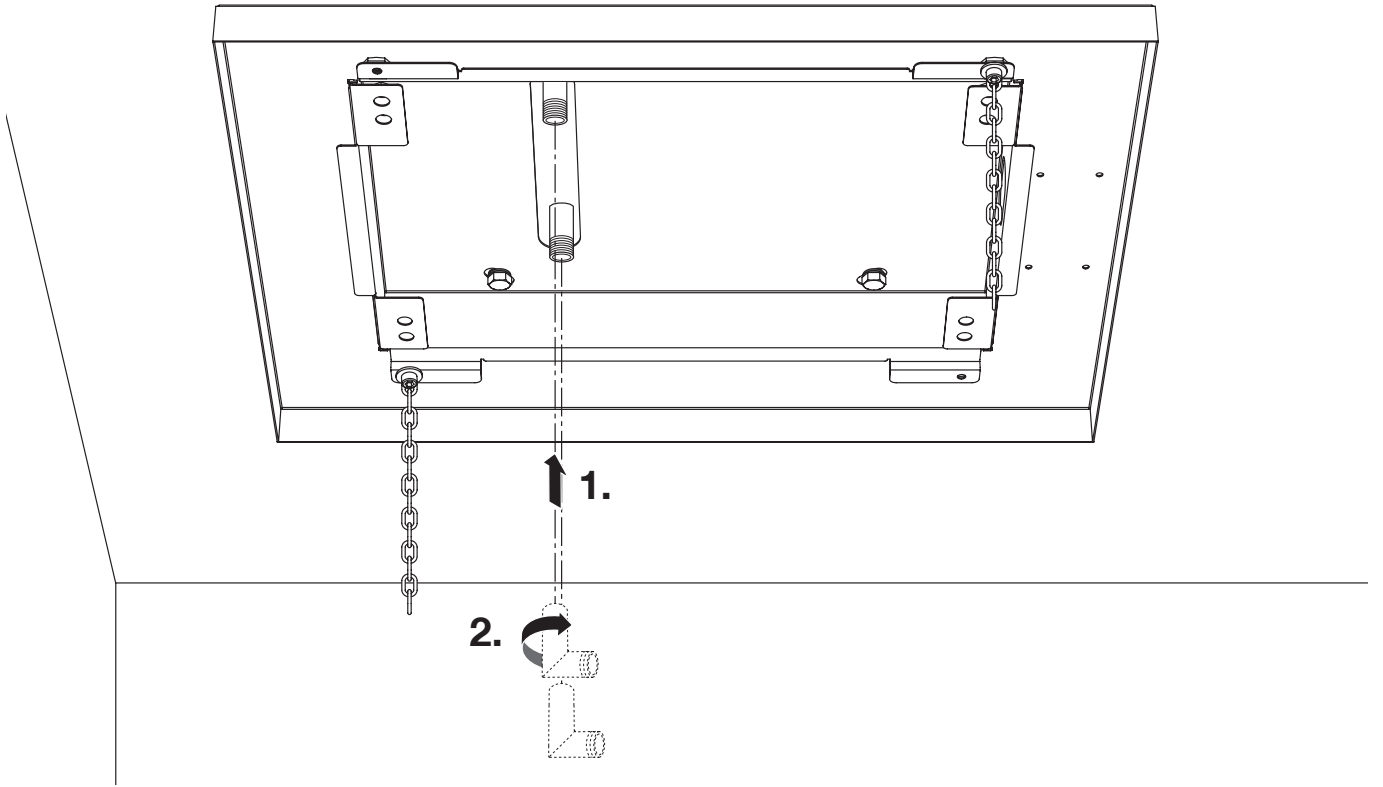
4



5

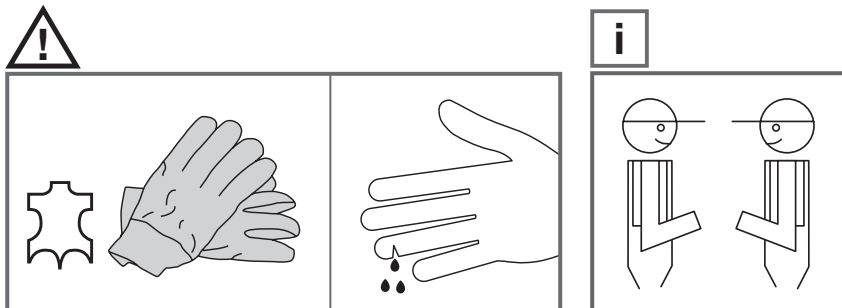
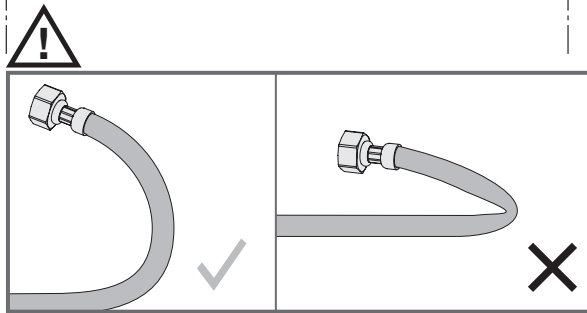
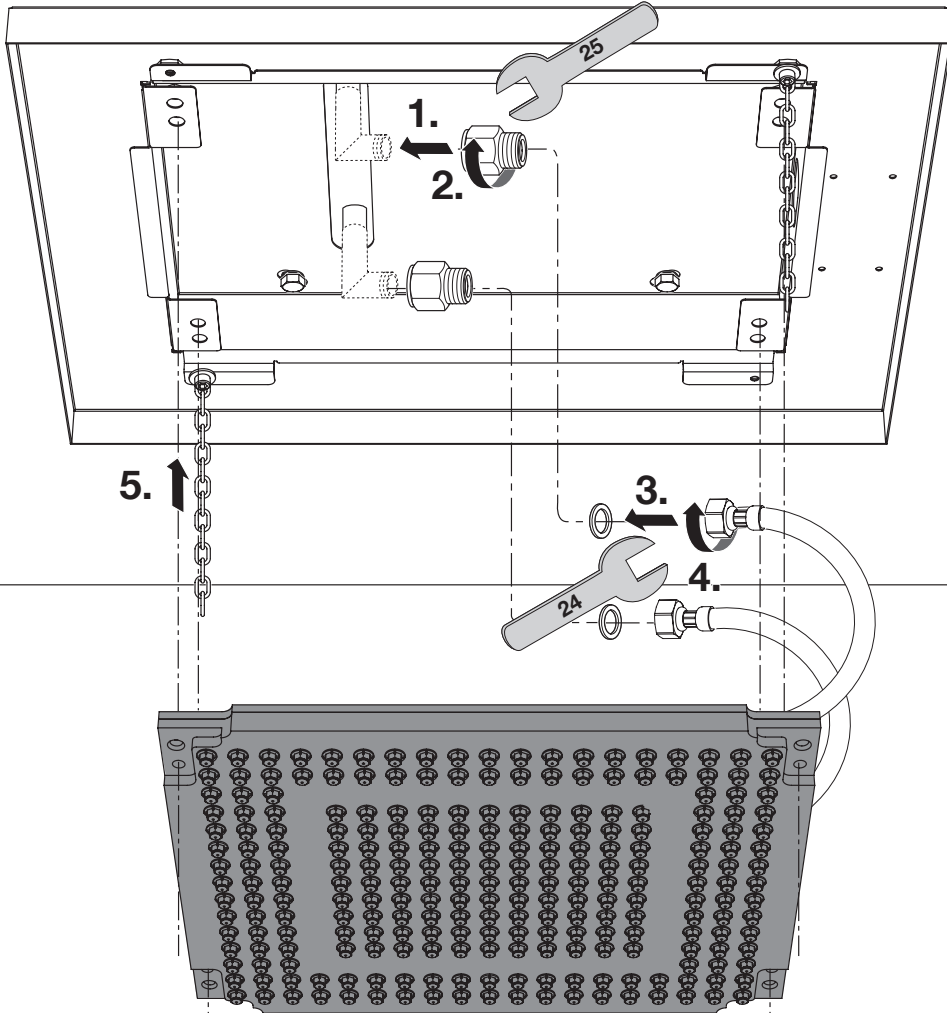




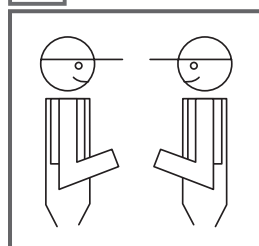
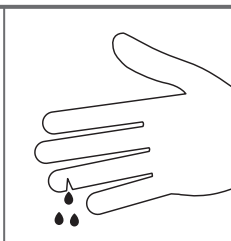
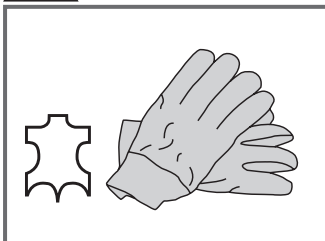
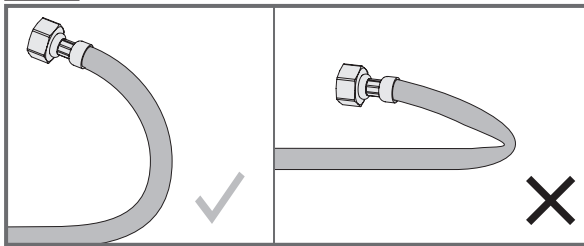
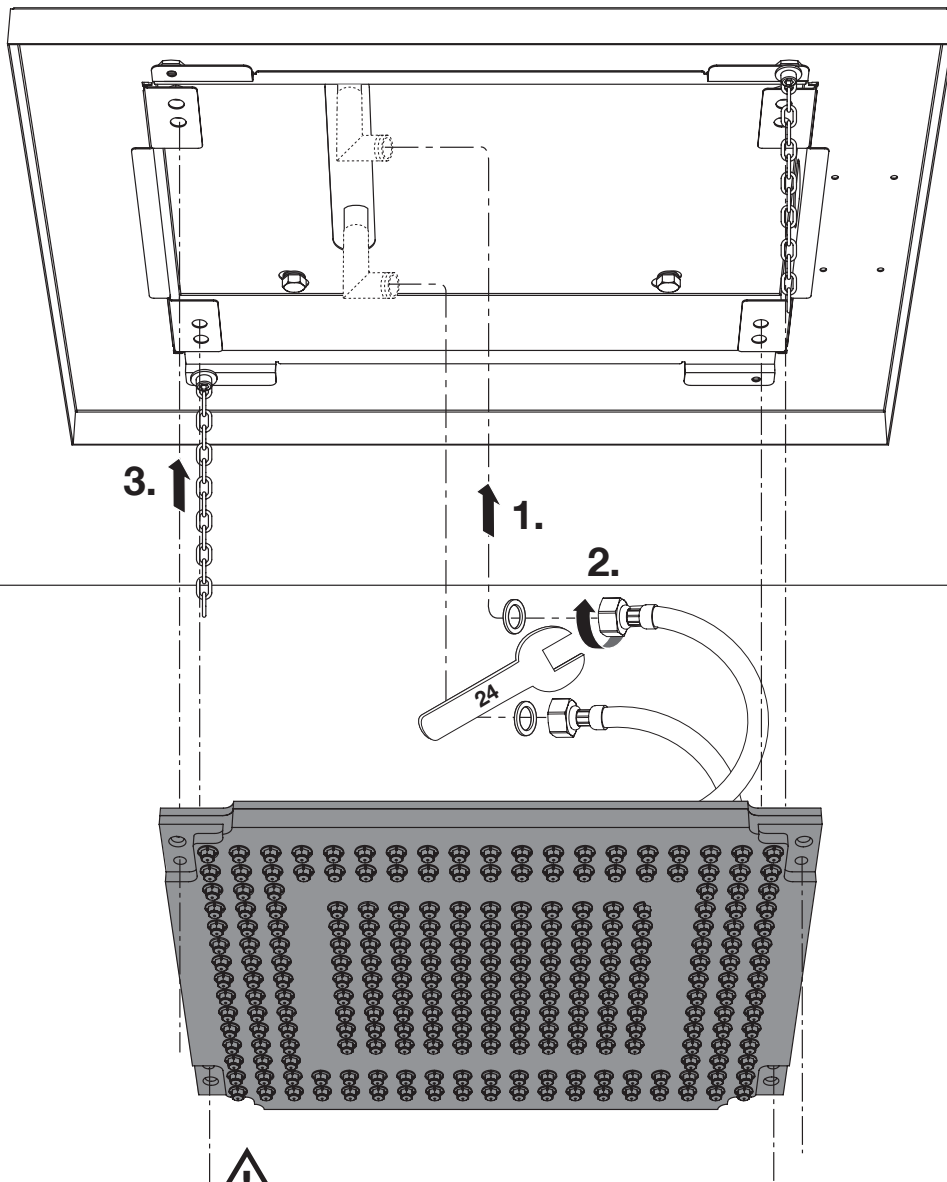


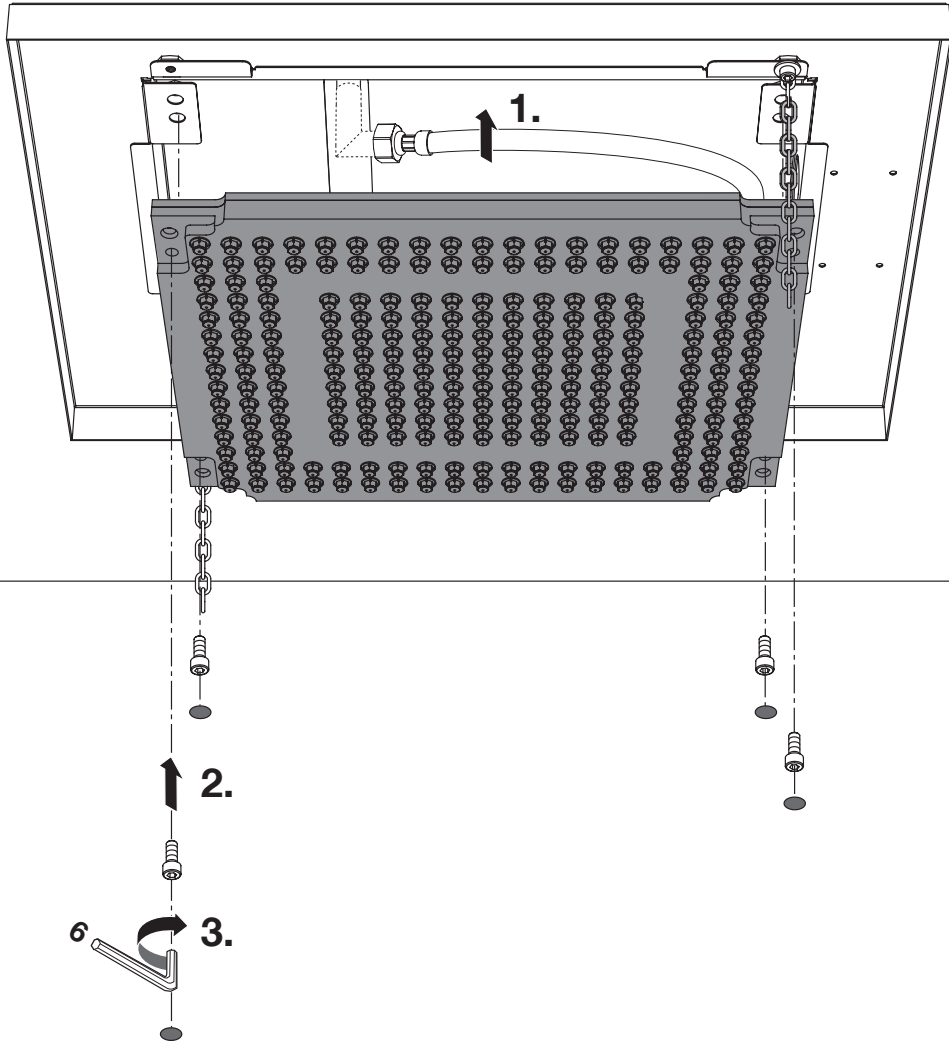




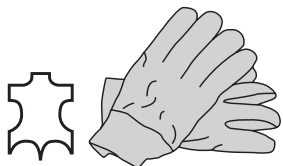

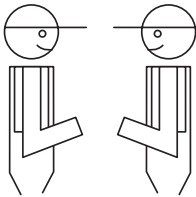
US CA

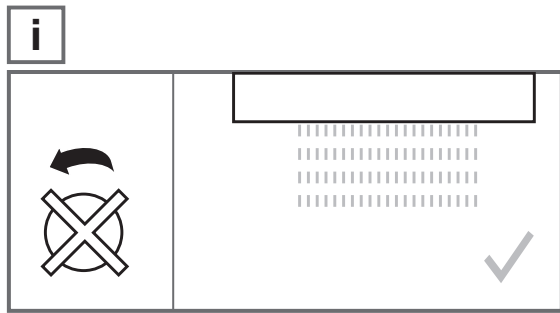
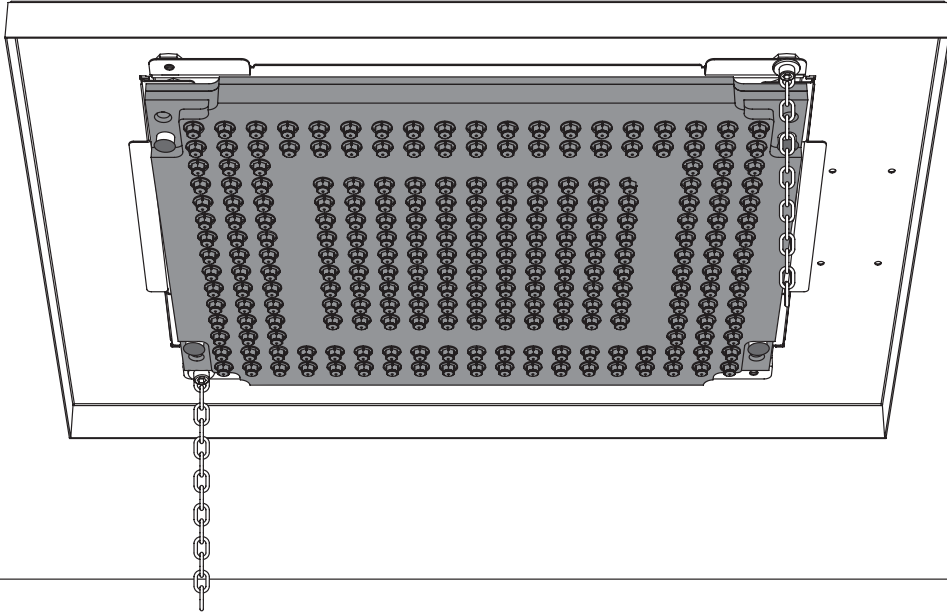


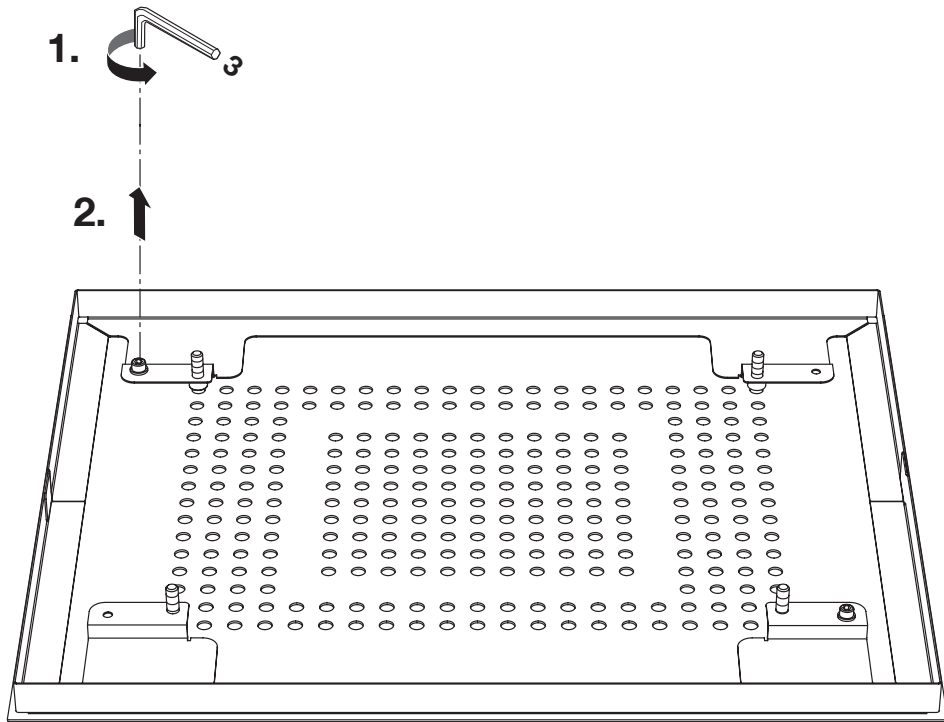
# 8 b

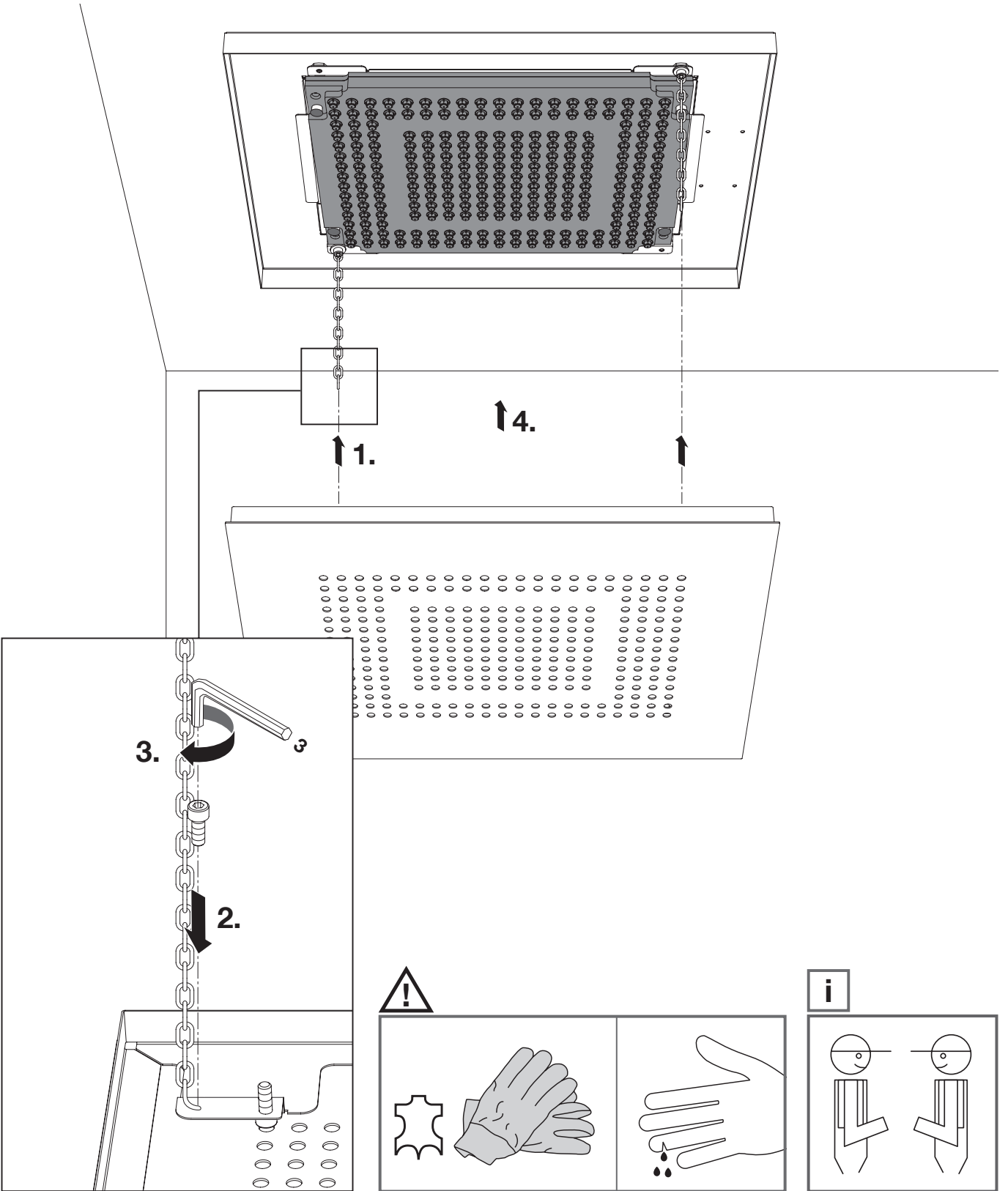


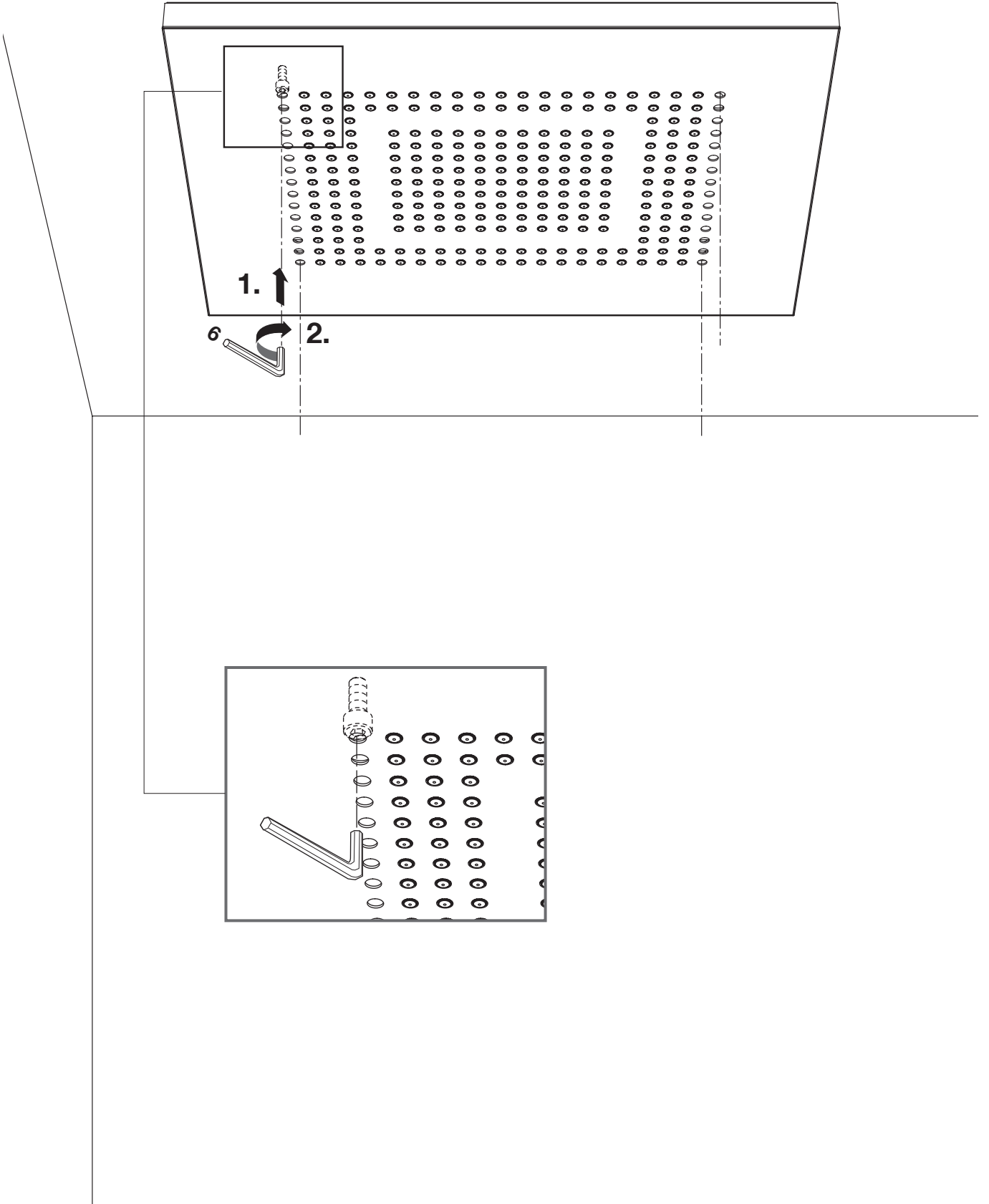


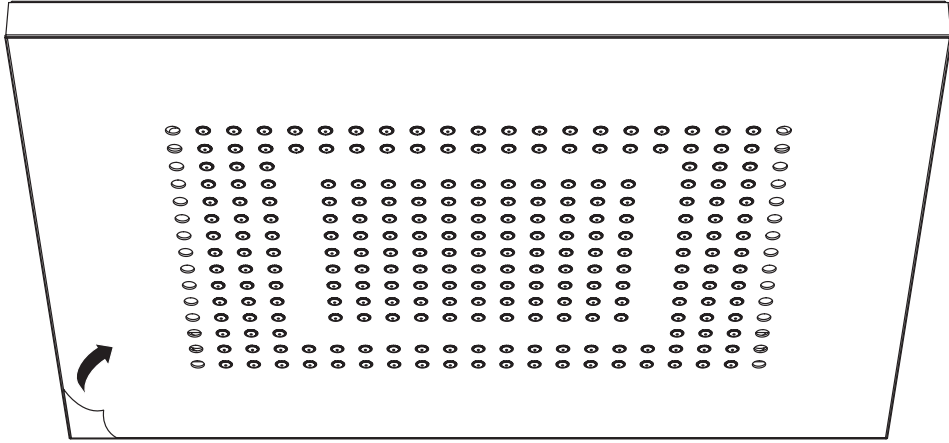
	
	
	



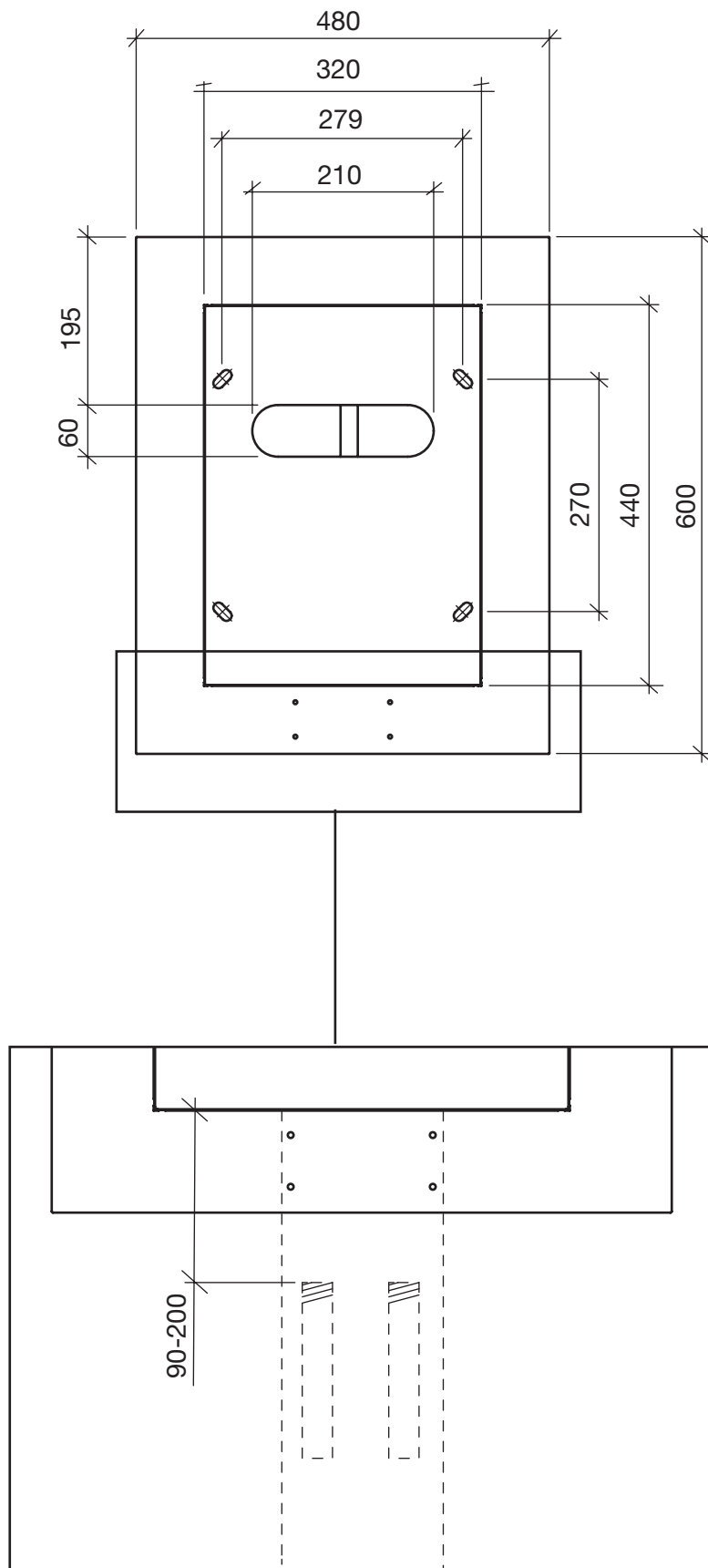












mm  
Inch = mm x 0,0394

## DE Technische Daten

<b>BigRain</b>	
Empfohlene Vorlauftemperatur	≤ 65°C
Max. Betriebstemperatur	≤ 60°C
Min. Fließdruck	2 bar
Max. Fließdruck	4 bar
Empfohlener Betriebsdruck	2-3 bar
Gewicht	13 kg

<b>41 400 979-FF</b>	
Durchfluss bei 3 bar in Kombination mit xTool	
Kopfbrause	21 l/min
Körperbrause	21 l/min
<b>Durchfluss minimal</b>	
Kopfbrause	10 l/min
Körperbrause	15 l/min

<b>41 401 979-FF 0010</b>	
Durchfluss maximal	
Kopfbrause	2,5 gal/min
Körperbrause	2,5 gal/min

Comfort Shower<sup>ATT</sup>  
→ Planungsanleitung

## GB Technical Data

<b>BigRain</b>	
Recommended flow temperature	≤ 65°C
Maximum flow temperature	≤ 60°C
Minimum flow pressure	2 bar
Maximum flow pressure	4 bar
Recommended operating pressure	2-3 bar
Weight	13 kg

<b>41 400 979-FF</b>	
Throughput at 3 bar in combination with xTool	
Head spray	21 l/min
Body spray	21 l/min
<b>Minimum flow</b>	
Head spray	10 l/min
Body spray	15 l/min

<b>41 401 979-FF 0010</b>	
Maximum flow	
Head spray	2.5 gal/min
Body spray	2.5 gal/min

Comfort Shower<sup>ATT</sup>  
→ Planning guide

## NL Technische gegevens

<b>BigRain</b>	
Aanbevolen voorlooptemperatuur	≤ 65°C
Maximale voorlooptemperatuur	≤ 60°C
Minimale stromingsdruk	2 bar
Max. stromingsdruk	4 bar
Aanbevolen bedrijfsdruk	2-3 bar
Gewicht	13 kg

<b>41 400 979-FF</b>	
Doorstroomhoeveelheid bij 3 bar in combinatie met xTool	
Hoofddouche	21 l/min
Lichaamsdouche	21 l/min
<b>Minimale doorstroomhoeveelheid</b>	
Hoofddouche	10 l/min
Lichaamsdouche	15 l/min

<b>41 401 979-FF 0010</b>	
Doorstroming maximaal	
Hoofddouche	2,5 gal/min
Lichaamsdouche	2,5 gal/min

Comfort Shower<sup>ATT</sup>  
→ Technische handleiding

## FR Données techniques

<b>BigRain</b>	
Température de l'eau d'alimentation recommandée	≤ 65°C
Température maximale de l'eau d'alimentation	≤ 60°C
Pression minimale (dynamique)	2 bar
Pression maximale (dynamique)	4 bar
Pression de fonctionnement recommandée	2-3 bar
Poids	13 kg

<b>41 400 979-FF</b>	
Débit de sous 3 bars, avec xTool	
Douche de tête	21 l/min
Douche de corps	21 l/min
<b>Débit min.</b>	
Douche de tête	10 l/min
Douche de corps	15 l/min

<b>41 401 979-FF 0010</b>	
Débit maximal	
Douche de tête	2,5 gal/min
Douche de corps	2,5 gal/min

Comfort Shower<sup>ATT</sup>  
→ Instructions d'aménagement

## IT Dati tecnici

<b>BigRain</b>	
Temperatura di mandata consigliata	≤ 65°C
Temperatura di mandata massima	≤ 60°C
Pressione idraulica minima	2 bar
Pressione idraulica max.	4 bar
Pressione di esercizio consigliata	2-3 bar
Peso	13 kg

### 41 400 979-FF

Portata a pressione idraulica di 3 bar  
in combinazione con xTool

Getto doccia sul capo	21 l/min
Getto doccia sul corpo	21 l/min
<b>Portata minima</b>	
Getto doccia sul capo	10 l/min
Getto doccia sul corpo	15 l/min

### 41 401 979-FF 0010

Portata massima

Getto doccia sul capo	2,5 gal/min
Getto doccia sul corpo	2,5 gal/min

Comfort Shower<sup>ATT</sup>

→ Istruzioni per la progettazione

## ES Datos técnicos

<b>BigRain</b>	
Temperatura de entrada recomendada	≤ 65°C
Temperatura máxima de entrada	≤ 60°C
Presión mínima de flujo	2 bar
Presión máxima de flujo	4 bar
Presión de flujo recomendada	2 a 3 bar
Peso	13 kg

### 41 400 979-FF

Caudal con 3 bares de presión hidráulica  
en combinación con xTool

Alcachofa de ducha	21 l/min
Ducha lateral	21 l/min
<b>Caudal mínimo</b>	
Alcachofa de ducha	10 l/min
Ducha lateral	15 l/min

### 41 401 979-FF 0010

Caudal máximo

Getto doccia sul capo	2,5 gal/min
Getto doccia sul corpo	2,5 gal/min

Comfort Shower<sup>ATT</sup>

→ Instrucciones de planificación

## US Technical Data

<b>BigRain</b>	
Recommended flow temperature	≤ 149°F
Maximum flow temperature	≤ 140°F
Minimum flow pressure	29 psi
Maximum flow pressure	58 psi
Recommended operating pressure	29-44 psi
Weight	29 lbs

### 41 400 979 FF

Throughput at 3 bar in combination with xTool

Head spray	21 l/min
Body spray	21 l/min
<b>Minimum flow</b>	
Head spray	10 l/min
Body spray	15 l/min

### 41 401 979-FF 0010

Maximum flow

Head spray	2.5 gal/min
Body spray	2.5 gal/min

Comfort Shower<sup>ATT</sup>

→ Planning guide

## SE Tekniska data

<b>BigRain</b>	
Rekommenderad inloppstemperatur	≤ 65 °C
Max. inloppstemperatur	≤ 60 °C
Minsta vätsketryck	2 bar
Max. vätsketryck	4 bar
Rekommenderat arbetstryck	2-3 bar
Vikt	13 kg

### 41 400 979 FF

Genomströmning vid 3 bar i kombination med xTool

Huvuddusch	21 l/min
Kroppsdusch	21 l/min
<b>Min. genomströmning</b>	
Huvuddusch	10 l/min
Kroppsdusch	15 l/min

### 41 401 979-FF 0010

Maximalt flöde

Huvuddusch	2,5 gal/min
Kroppsdusch	2,5 gal/min

Comfort Shower<sup>ATT</sup>

→ Planeringsanvisningar

## **CZ** Technické údaje

BigRain	
Doporučená přívodní teplota	≤ 65°C
Maximální přívodní teplota	≤ 60°C
Minimální hydraulický tlak	2 barů
Maximální hydraulický tlak	4 barů
Doporučený provozní tlak	2-3 barů
Hmotnost	13 kg

### 41 400 979-FF

Průtok při hydraulickém tlaku 3 bar  
v kombinaci s xTool

Hlavová sprcha	21 l/min
Tělová sprcha	21 l/min
Minimální průtok	
Hlavová sprcha	10 l/min
Tělová sprcha	15 l/min

### 41 401 979-FF 0010

Maximální průtok

Hlavová sprcha	2,5 gal/min
Tělová sprcha	2,5 gal/min

Comfort Shower<sup>ATT</sup>

→ Návod pro plánování

## **PL** Dane techniczne

BigRain	
Zalecana temperatura zasilania	≤ 65°C
Maksymalna temperatura zasilania	≤ 60°C
Min. ciśnienie hydrauliczne	2 bar
Maks. ciśnienie hydrauliczne	4 bar
Zalecane ciśnienie robocze	2-3 bar
Ciężar	13 kg

### 41 400 979-FF

Przepływy przy ciśnieniu hydraulicznym 3 bar  
w kombinacji z xTool

Natryska na głowę	21 l/min
Natrysk na całe ciało	21 l/min
Przepływ minimalny	
Natryska na głowę	10 l/min
Natrysk na całe ciało	15 l/min

### 41 401 979-FF 0010

Maksymalny przepływ

Natryska na głowę	2,5 gal/min
Natrysk na całe ciało	2,5 gal/min

Comfort Shower<sup>ATT</sup>

→ Instrukcja planowania

## **RU** Технические характеристики

BigRain	
Рекомендуемая предварительная температура	≤ 65°C
Максимальная предварительная температура	≤ 60°C
Минимальное давление жидкости	2 бар
Максимальное давление жидкости	4 бар
Рекомендуемое рабочее давление	2-3 бар
Вес	13 кг

### 41 400 979-FF

Душевой поток при давлении 3 бар  
в комбинации с xTool

Разбрызгиватель для головы	21 л/мин
Разбрызгиватель для тела	21 л/мин
Минимальный душевой поток	
Разбрызгиватель для головы	10 л/мин
Разбрызгиватель для тела	15 л/мин

### 41 401 979-FF 0010

Максимальный расход

Разбрызгиватель для головы	2,5 gal/min
Разбрызгиватель для тела	2,5 gal/min

Comfort Shower<sup>ATT</sup>

→ Указания по планированию

## **CN** 技术数据

BigRain	
进水水温宜	≤ 65°C
最高进水温度	≤ 60°C
最低流动压力	2巴
最大流动压力	4巴
运行压力宜	2-3巴
重量	13kg

### 41 400 979-FF

与xTool 搭配时, 流压为 3bar 时的流量

头部喷淋器	21 l/min
身体喷淋器	21 l/min
最小流量	
头部喷淋器	10 l/min
身体喷淋器	15 l/min

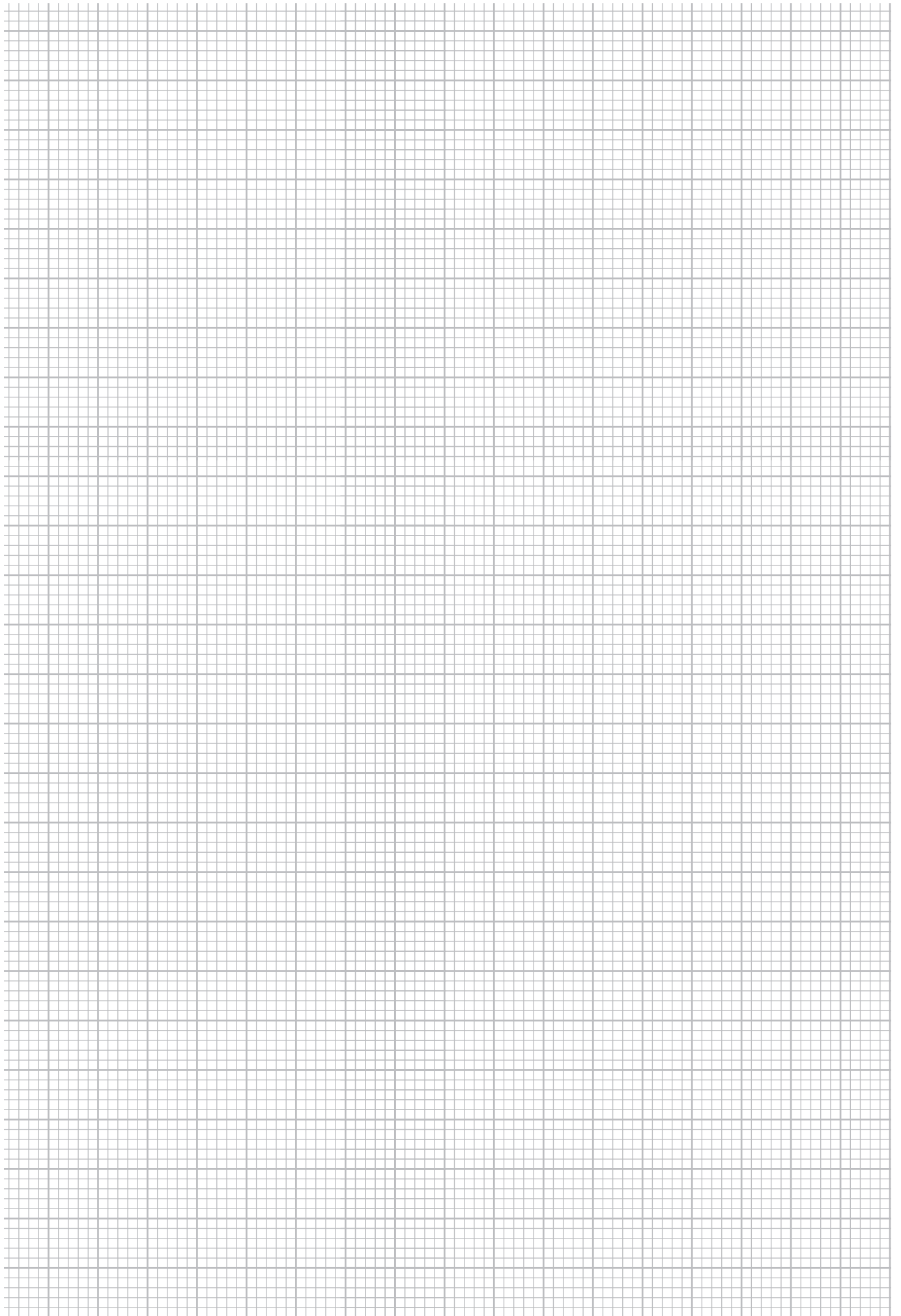
### 41 401 979-FF 0010

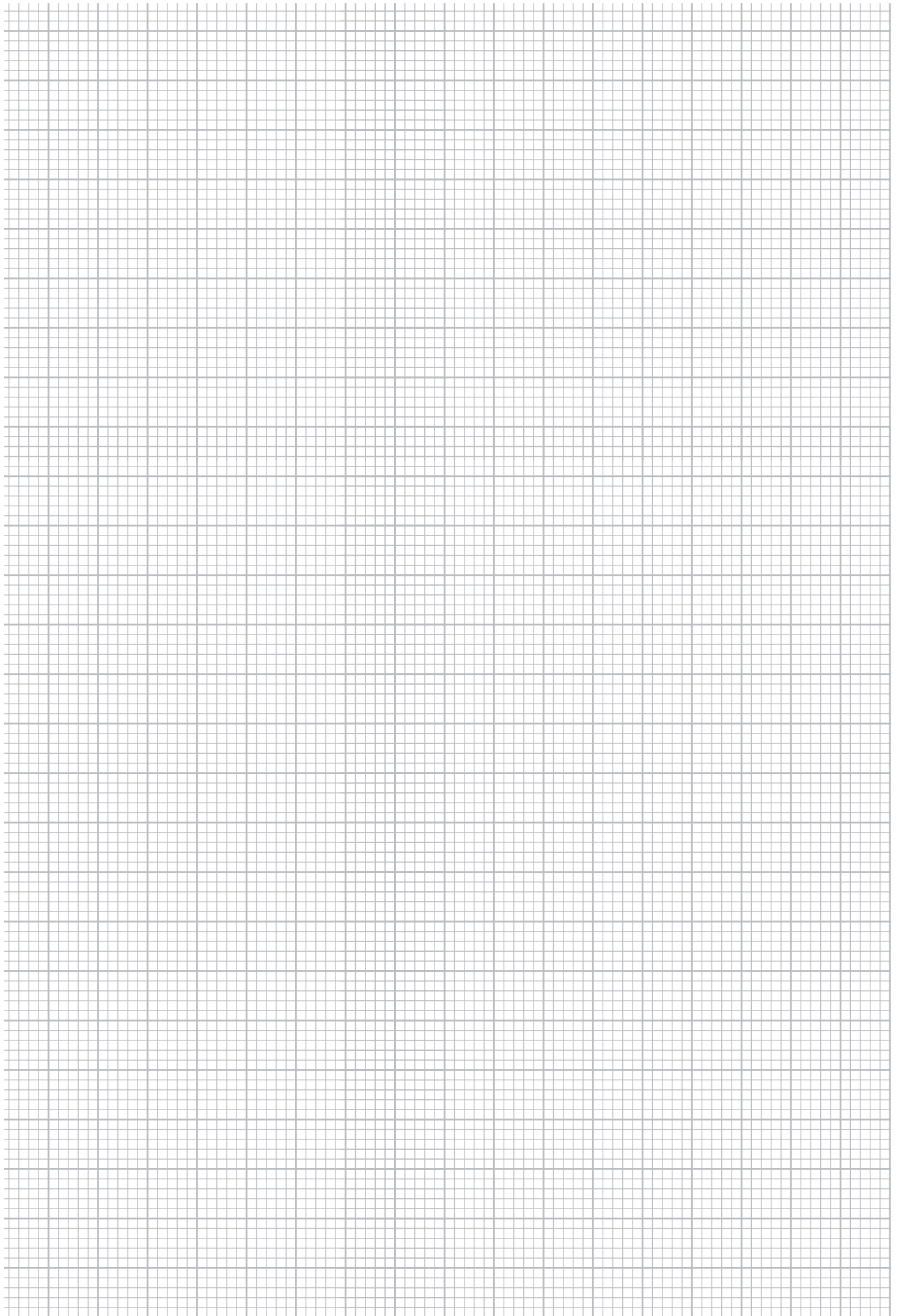
最大流量

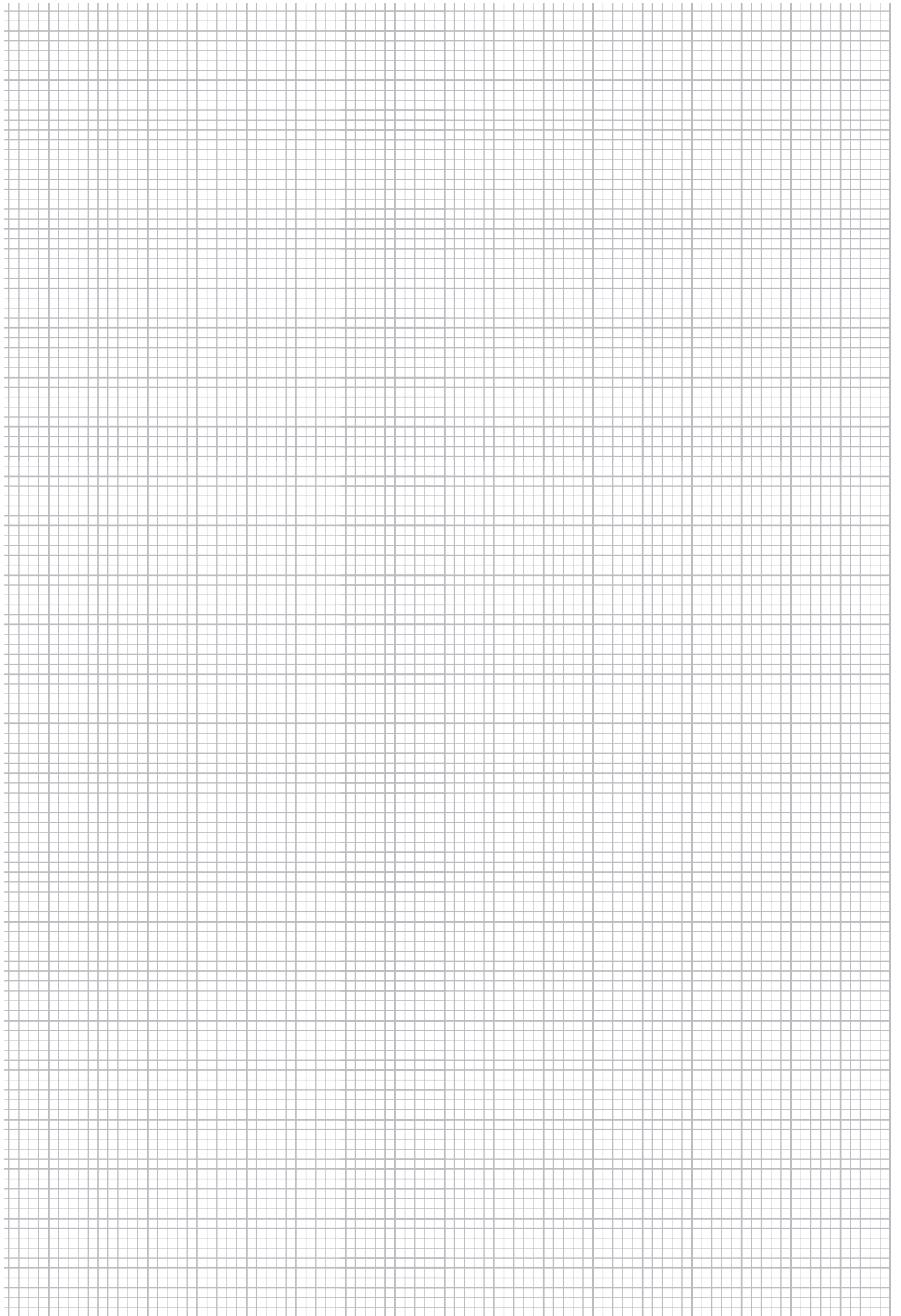
头部喷淋器	2,5 gal/min
身体喷淋器	2,5 gal/min

Comfort Shower<sup>ATT</sup>

→ 规划说明书







**Dornbracht AG & Co. KG**

Köbbingser Mühle 6, D-58640 Iserlohn

Phone +49(0)2371 433-0, Fax +49(0)2371 433-232

mail@dornbracht.de, dornbracht.com



01 03 07 979 00 / 04.2021