

## Душ - Deque

### BIG RAIN Дождевая панель для монтажа на потолке или скрытого монтажа -

Артикульный номер: 41 400 979-86



- Дождевая панель с 2 различными видами струй
- верхний душ 200 x 160 мм, 99 форсунок
- душ для тела 360 x 280 мм, 142 форсунки
- защитная панель, нержавеющая сталь 600 x 480 мм
- 2х гибкий соединительный шланг 1/2" - внутренняя резьба
- 4х дюбель для крепления
- предварительно смонтированный корпус из нержавеющей стали
- с системой защиты от известковых отложений

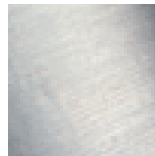
#### Технические данные:

- минимальный расход: 25 л/мин (два режима дождя вместе)
- расход при гидравлическом давлении 3 бар в сочетании с xTOOL: 39 л/мин
- Минимальное требуемое давление 2 бар
- Макс. гидравлическое давление 4 бар
- вес: 12 кг

#### Указания по планированию:

#### Сантехника:

- Рекомендуемая жесткость воды: 6-7 °dH. Если жесткость воды выше, следует установить на линии подачи установку для умягчения воды, работающую по принципу ионного обмена.
- Для выбора излива с учетом диаметра всех продуктов в душе необходимо определить индивидуальный расход воды. Рекомендация: донный клапан (общая потребляемая мощность) = 1л/сек, эффективность стока DN 50
- Линия подачи (горячая/холодная): 2 x DN 20
- Для оптимального выбора резервуара горячей воды с учетом количества точек отбора и частоты использования BigRain требуется определение индивидуального расхода воды.



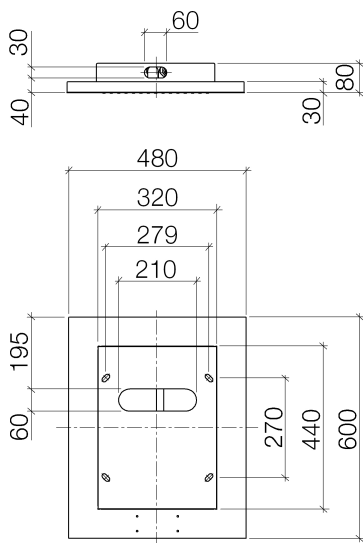
нержавеющая сталь бархатная

Душ - Deque

BIG RAIN Дождевая панель для монтажа на потолке или скрытого монтажа -

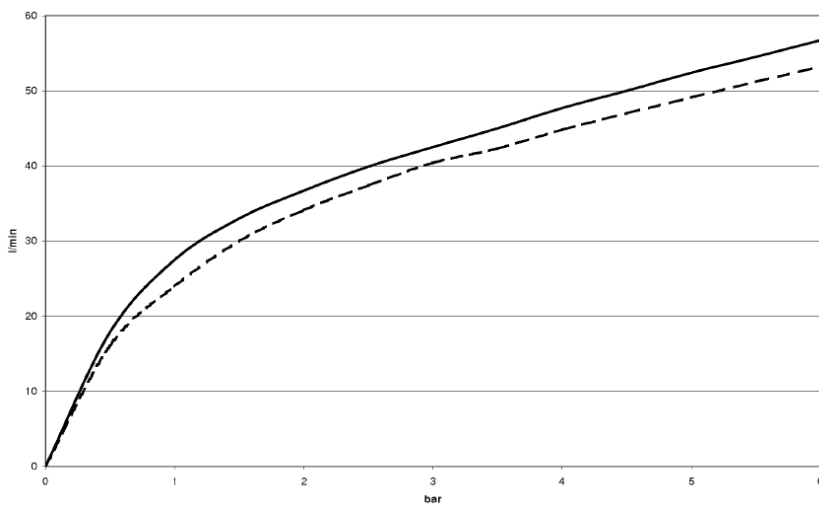
Артикульный номер: 41 400 979-86

размерный чертеж



Все величины в мм / дюймах = мм x 0,0394

график расхода





Душ - Deque

BIG RAIN Дождевая панель для монтажа на потолке или скрытого монтажа -

Артикульный номер: 41 400 979-86

### Другие варианты поверхностей



нержавеющая сталь  
полированная  
41 400 979-85

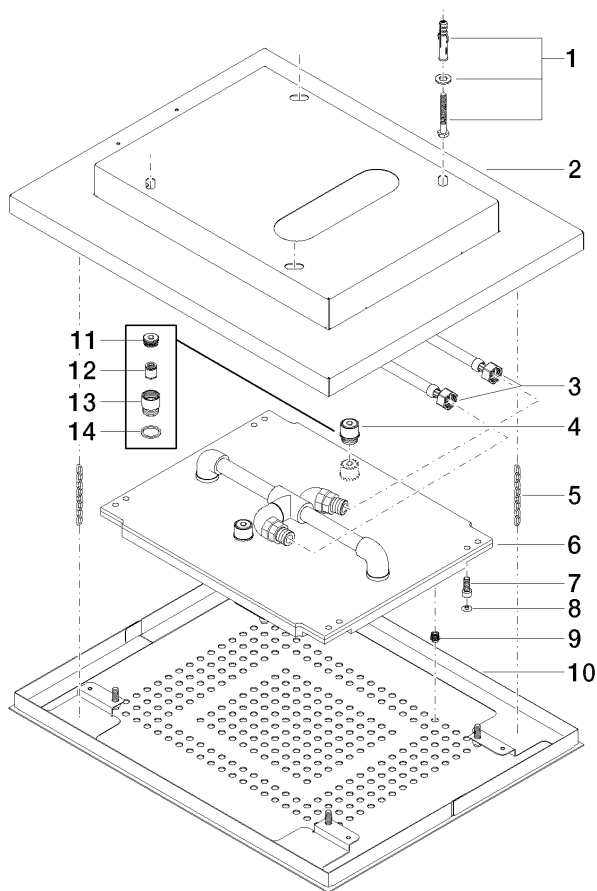
Другие поверхности по запросу (x-tra Service)

Душ - Deque

BIG RAIN Дождевая панель для монтажа на потолке или скрытого монтажа -

Артикульный номер: 41 400 979-86

### Спецификация запасных частей



№	Артикульный №	Наименование	Расходуемое кол-во
1	04 30 35 010 00 90	Крепление -	1
2	04 17 09 001 00-86	Корпус - нержавеющая сталь бархатная	1
3	12 502 970 90	Напорный шланг 1/2" x 1/2" x 400 мм -	1
4	04 24 03 027 01 90	трубопровод -	2
5	04 21 50 004 01 90	Крепление -	2
6	04 12 05 004 02 90	Душевая лейка -	1
7	09 30 30 155 90	Крепление М8 x 20 мм -	4
8	09 31 20 036 90	Донный клапан -	4
9	04 29 03 035 00 90	Jet Ø 1,8 мм -	241
10	04 11 02 113 02-86	Cover plate BigRain - нержавеющая сталь бархатная	1
11	09 24 04 112 10 90	Переключение Ø 21 x 10 мм -	1
12	09 23 01 042 90	Трубчатый аэратор Ø 14,85 x 16 мм -	1
13	09 24 03 027 90	нипель Ø 24 x 27,5 мм -	1
14	09 14 20 025 90	Прокладка Vf 3110 26 x 21,5 x 2,5 мм -	1