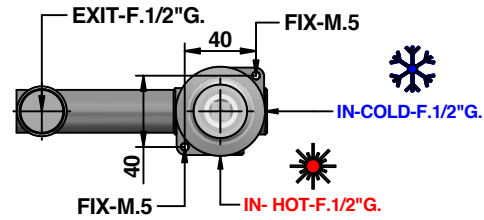
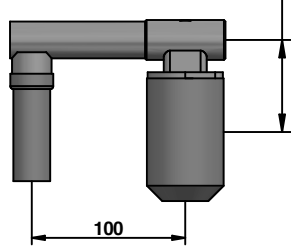


ISTRUZIONI DI MONTAGGIO INSTALLATION INSTRUCTIONS

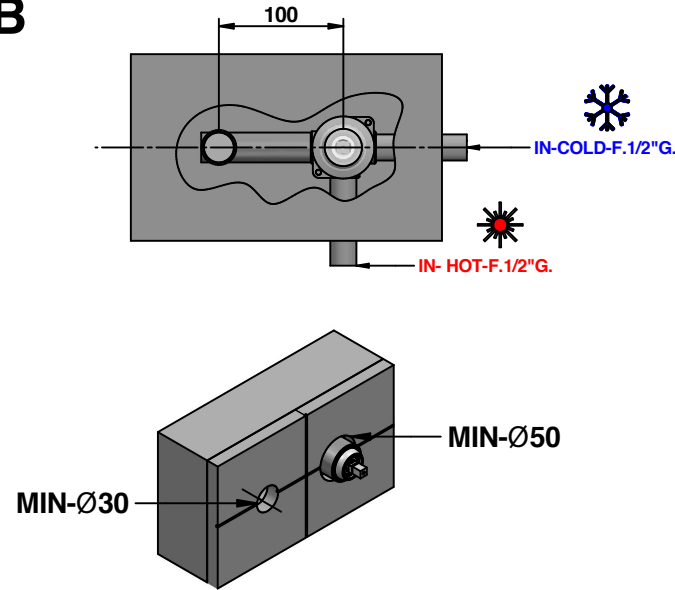
A Per Art-539/PR - For Item 539/PR



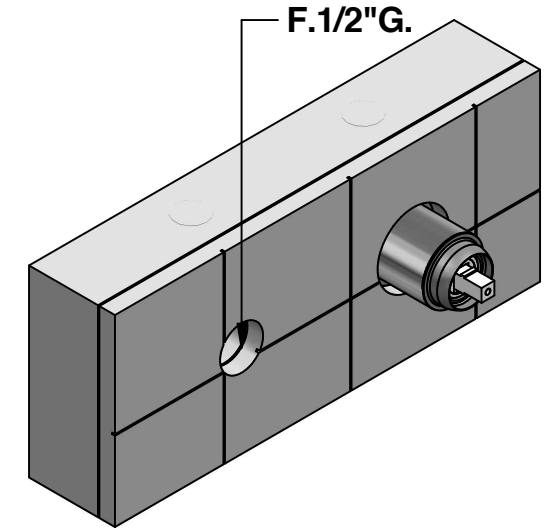
MIN 40 mm. - MAX 67 mm.



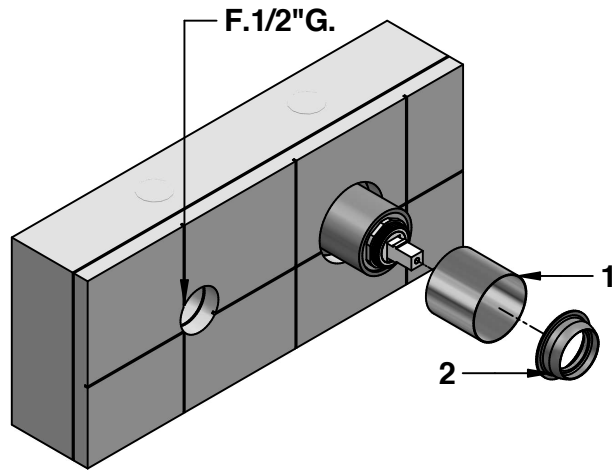
B



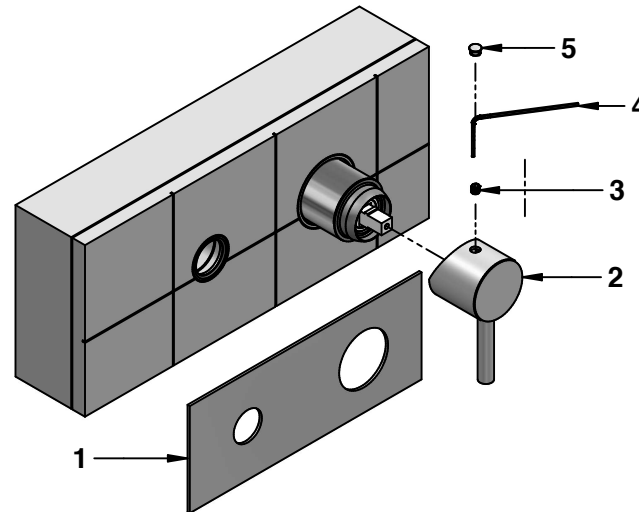
C



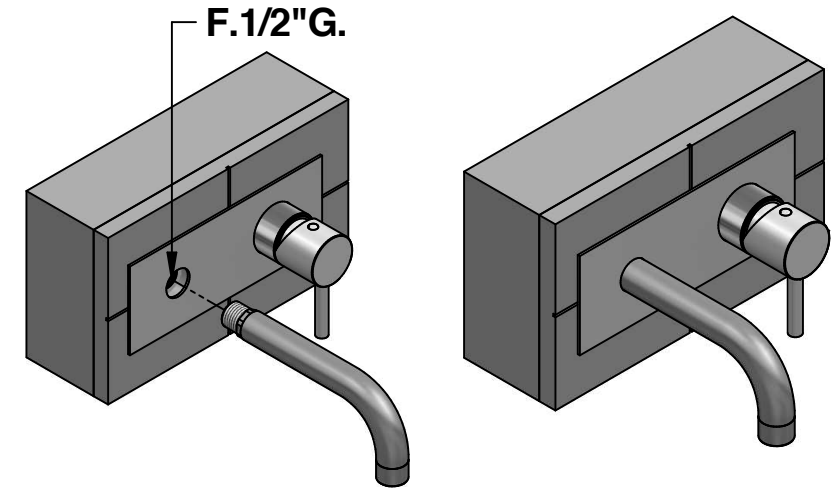
C Per Art - 09690 - (539/PREU) For Item - 09690 - (539/PREU)



D



E



PRESSIONE MINIMA DI SERVIZIO :.....0,5 bar
 PRESSIONE DI SERVIZIO MASSIMA :.....5 bar
 PRESSIONE D'USO CONSIGLIATA :.....3 bar
 TEMPERATURA ACQUA CALDA MAX :.....80°C
 TEMPERATURA ACQUA CALDA CONSIGLIATA :.....60°C

In caso di pressione d'esercizio superiore a 5 bar è consigliabile installare un riduttore di pressione sulle tubature di alimentazione.

MINIMUM WORKING PRESSURE:.....0,5 bar
 MAX OPERATING PRESSURE :.....5 bar
 RECOMMENDED OPERATION PRESSURE :.....3 bar
 MAX HOT WATER TEMPERATURE :.....80°C
 RECOMMENDED HOT WATER TEMPERATURE :.....60°C

In case of operating pressures higher than 5 bar it is recommended to install a pressure reducer on the feeding tubes.

Istruzioni montaggio
 Per Art.32539/PR-68539/22PR
 E parti esterne per Art - 09690
 (32539/PREU - 68539/22PREU)

Installation instruction
 For item - 32539/PR-68539/22PR
 And external parts for item - 09690
 (32539/PREU - 68539/22PREU)

bongio

Mario Bongio s.r.l.
 Via Aldo Moro, 2
 28017 San Maurizio d'Opaglio (NO) - Italy
 tel: +39 0322 967248 fax: +39 0322 950012
 www.bongio.com - info@bongio.it

© Copyright of Bongio s.r.l.