

Умывальник - LULU

Смеситель для умывальника однорычажный со сливным гарнитуром - платина матовая

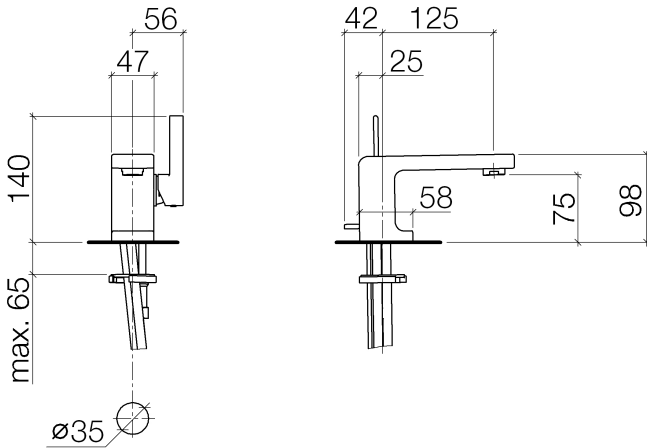
Артикульный номер: 33 505 710-06

- вылет 125 мм
- неподвижный излив
- круглая обогащенная воздухом струя
- высота смесителя 98 мм
- высота до аэратора 75 мм
- диаметр сверлёного отверстия 35 мм
- 2х напорный шланг М 8 х 1 винченый, испытанный на герметичность
- расход макс. 7 л/мин
- не содержит свинца
- Группа смесителей согл. DIN 4109: 1
- (ADA)
- Только для умывальника с переливным устройством.



платина матовая

размерный чертеж





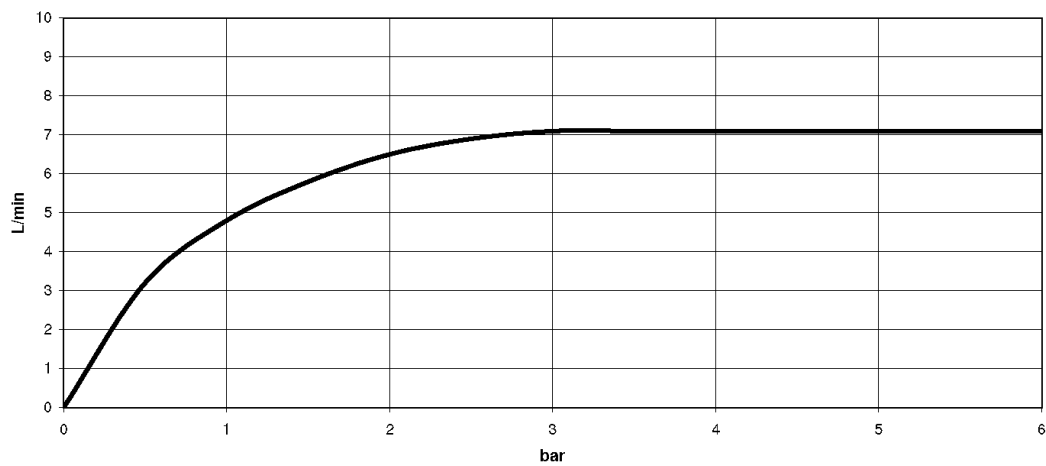
## Умывальник - LULU

Смеситель для умывальника однорычажный со сливным гарнитуром - платина матовая

Артикульный номер: 33 505 710-06

Все величины в мм / дюймах = мм x 0,0394

график расхода



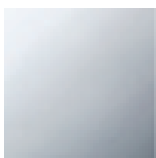


Умывальник - LULU

Смеситель для умывальника однорычажный со сливным гарнитуром - платина матовая

Артикульный номер: 33 505 710-06

### Другие варианты поверхностей



хром

33 505 710-00

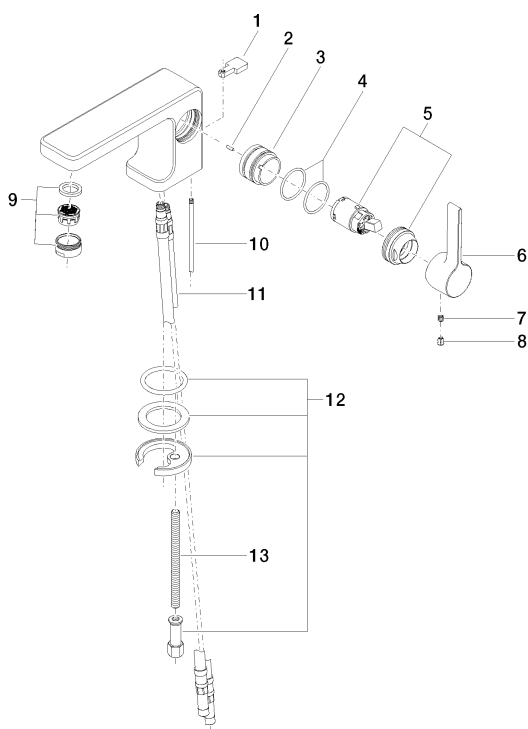
Другие поверхности по запросу (x-tra Service)

## Умывальник - LULU

Смеситель для умывальника однорычажный со сливным гарнитуром - платина матовая

Артикульный номер: 33 505 710-06

### Спецификация запасных частей



№	Артикульный №	Наименование	Расходуемое кол-во
1	09 20 71 030-06	Потянуть кнопку - платина матовая	1
2	09 31 11 111 90	Прямой штифт Ø 6 x 8 мм -	1
3	09 18 40 095 10 90	Чехол/втулка Ø 33,2 x 23,7 мм -	1
4	09 14 10 137 90	O-Ring EPDM 70 29,0 x 2,0 мм -	2
5	90 15 05 041 00-06	Картридж Ø 25 x 50 мм - платина матовая	1
6	09 20 71 040-06	Ручка 100 x 35 x 28 мм - платина матовая	1
7	09 31 11 030 90	Крепление M5 x 5 мм -	1
8	09 31 20 017 90	Донный клапан -	1
9	90 23 01 118 01-06	Аэратор M24x1-AG 7,0 л/мин. - платина матовая	1
10	09 31 09 080-06	Тяга Ø 4 x 400 мм - платина матовая	1
11	04 30 04 018 00 90	Напорный шланг M8x1 x 420 мм -	2
12	04 30 11 038 75 90	Крепление Ø 52 x 1,5 мм -	1
13	09 31 11 012 90	Крепление M8 x110 мм -	1
14	04 11 01 001 00-06	Сливной гарнитур 1 1/4" - платина матовая	1