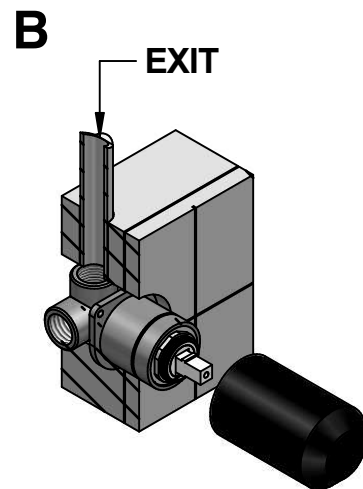
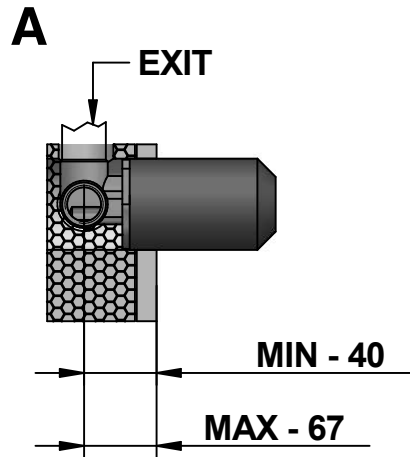
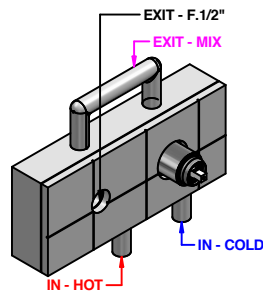


# ISTRUZIONI DI MONTAGGIO

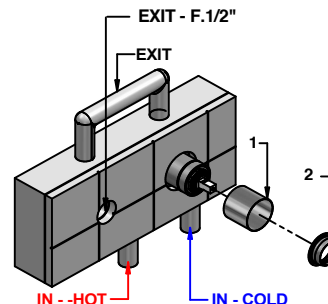
# INSTALLATION INSTRUCTIONS



Per Art-538-738  
For intem - 538 - 738



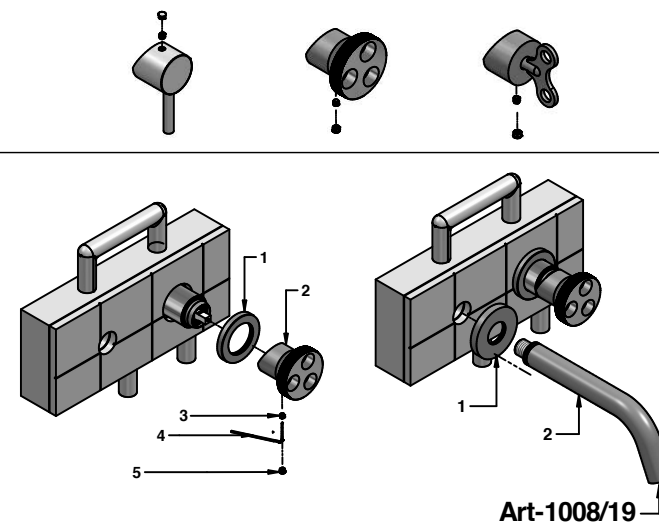
Per Art-09761 (538/EU - 738/EU)  
For intem - 09761 (538/EU - 738/EU)



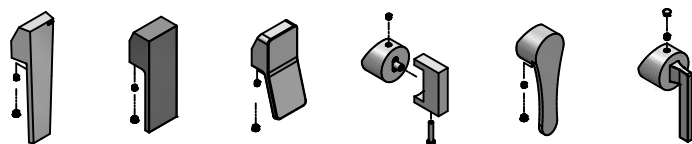
Art-64538

Art-38538

Art-63538

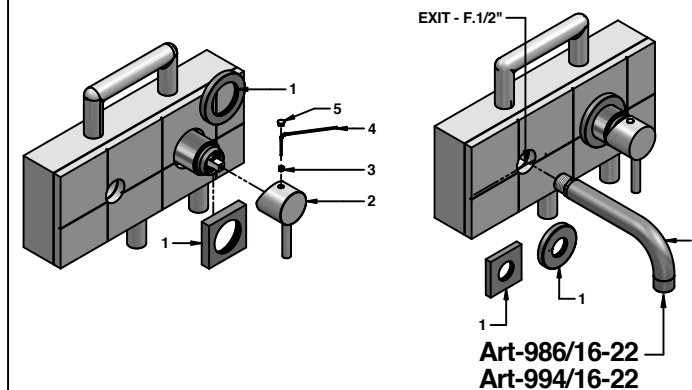
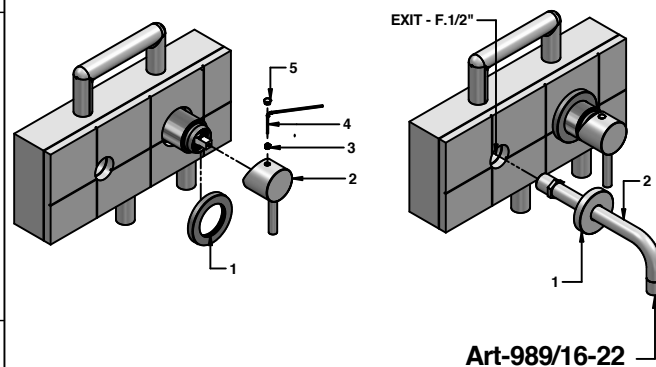
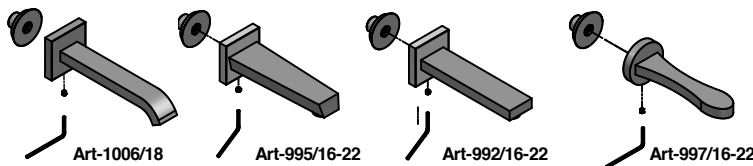
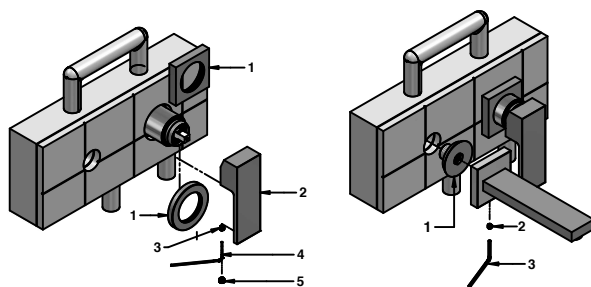


Art-01538 Art-67538 Art-53538 Art-43538 Art-14538 Art-46538



## Art-68538

Art-07538 Art-30338 Art-31338 Art-32-52538 Art-42338



PRESSIONE MINIMA DI SERVIZIO .....0,5 bar  
 PRESSIONE DI SERVIZIO MASSIMA .....5 bar  
 PRESSIONE D'USO CONSIGLIATA .....3 bar  
 TEMPERATURA ACQUA CALDA MAX .....80°C  
 TEMPERATURA ACQUA CALDA CONSIGLIATA .....60°C

MINIMUM WORKING PRESSURE.....0,5 bar  
 MAX OPERATING PRESSURE .....5 bar  
 RECOMMENDED OPERATION PRESSURE .....3 bar  
 MAX HOT WATER TEMPERATURE .....80°C  
 RECOMMENDED HOT WATER TEMPERATURE .....60°C

In caso di pressione d'esercizio superiore a 5 bar è consigliabile installare un riduttore di pressione sulle tubature di alimentazione.

In case of operating pressures higher than 5 bar it is recommended to install a pressure reducer on the feeding tubes.

Istruzioni montaggio  
 Per Art- 538 - 738  
 E parti esterne per  
 Art - 09761-( 538/EU - 738/EU )

Installation instruction  
 For intem - 538 - 738  
 And external parts for  
 intem - 09761-( 538/EU - 738/EU )

**bongio**

Mario Bongio s.r.l.  
 Via Aldo Moro, 2  
 28017 San Maurizio d'Opaglio (NO) - Italy  
 tel: +39 0322 967248 fax: +39 0322 950012  
 www.bongio.com - info@bongio.it  
 © Copyright of Bongio s.r.l.