

# Что делать после покупки?

Привет! Мы поздравляем Вас с приобретением гидравлической тележки Gigant! Мы постараемся помочь вам избежать основных ошибок эксплуатации, если вы обещаете дочитать эту страницу до конца ;)

## Подготовка к работе

Ручные гидравлические тележки поставляются в разобранном виде, поэтому при покупке, возможно, потребуется выполнить следующие действия.

**1** Проверить наличие всех компонентов, а также отсутствие повреждений тележки

**2** Собрать гидравлическую тележку в соответствии с данным руководством

Перед тем как приступить к сборке, требуется проверить, что перечисленные ниже части присутствуют, а также не повреждены (рис. 1)

- Ось с отверстием (3) – 1 шт.
- Штифты (4) – 2 шт.  
(один штифт уже соединен с осью (3))
- Ручка тележки в сборе – 1 шт.
- Рама в сборе с гидроузлом (5) – 1 шт.

### Рис. 1. Монтаж ручки

При монтаже ручки лучше всего присесть прямо перед тележкой.

Переведите рычаг на ручке тележки в крайнее нижнее положение, затем пропустите винт с гайкой через отверстие в оси (поз.3). Опустите рукоятку вниз и вытащите штырь (поз. 2)

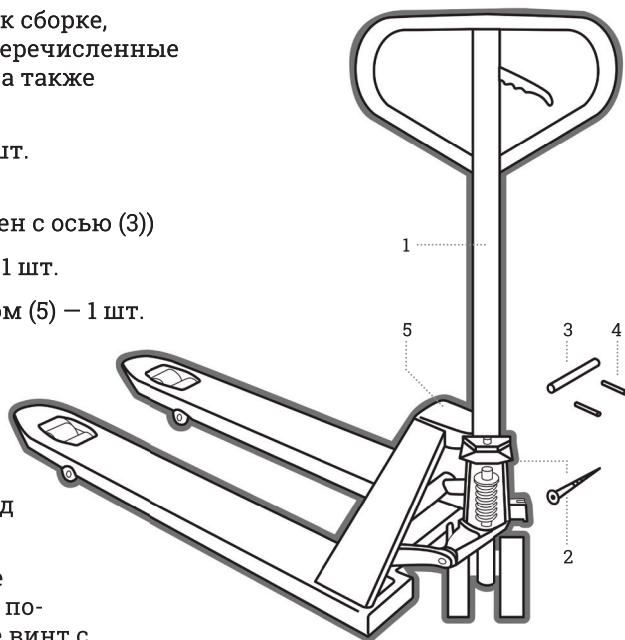


Рис. 1

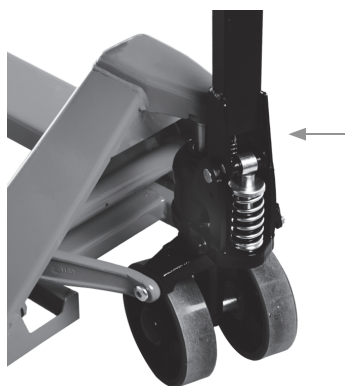


Рис. 2

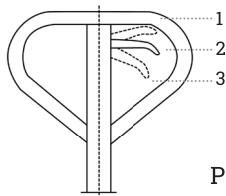


Рис. 3

**2** **Режим подъема вил**  
Рычаг в нижнем положении

**Если вилы поднимаются, когда рычаг находится в нейтральном положении,** подкрутите регулировочную гайку по часовой стрелке до тех пор, пока не будет достигнут правильный режим работы.

**Если вилы не опускаются, когда рычаг находится в верхнем положении,** подкрутите регулировочную гайку по часовой стрелке до тех пор, пока не будет достигнут правильный режим работы, затем проверьте работу тележки при рычаге, находящемся в нейтральном положении.

## Рис. 2. Монтаж оси

1. Установите рычаг на ручке в положение, соответствующее подъему вил (рис. 3)
2. Поднимите рычажную пластину и вставьте регулировочный болт с торца рычажной пластины. Гайка на регулировочном болте должна быть под пластиной.
3. Забейте молотком второй штифт (поз. 4) рис. 1 в отверстие на рукоятке. Теперь ручка подсоединена к гидрозлу.

## Рис. 3. Положение вил

- 1** **Режим опускания вил**  
Рычаг в верхнем положении, автоматически возвращается в среднее положение, если отпустить
- 3** **Нейтральное положение**  
Рычаг в среднем положении

**Если вилы опускаются, когда рычаг находится в нейтральном положении,** подкрутите регулировочную гайку против часовой стрелки до тех пор, пока не будет достигнут правильный режим работы.

**Если вилы не поднимаются, когда рычаг находится в нижнем положении,** подкрутите регулировочную гайку против часовой стрелки до тех пор, пока не будет достигнут правильный режим работы, затем проверьте правильность работы тележки при рычаге, находящемся в верхнем и нейтральном положениях.