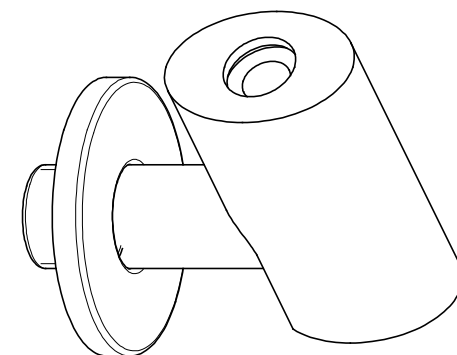
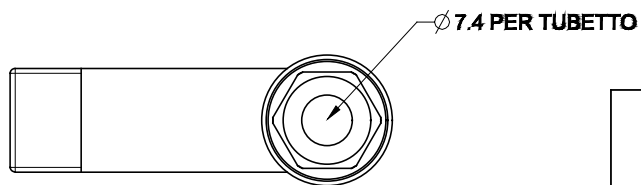
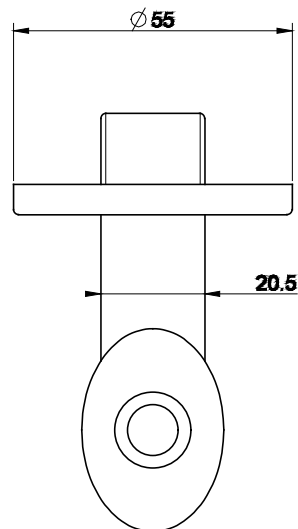
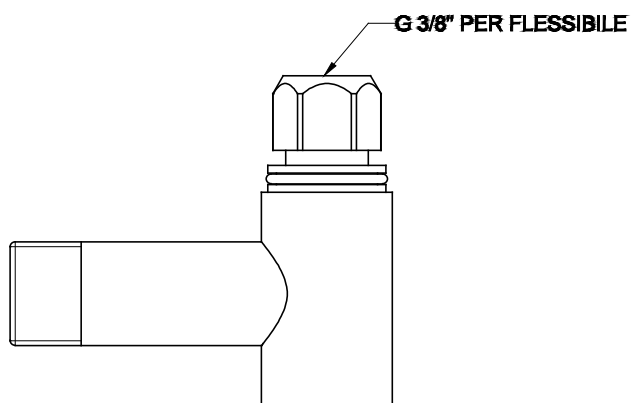


DETTAGLIO POSSIBILI CONNESSIONI



OVALE Art. 28733

Rubinetto sottolavabo con filtro e attacco a muro da G1/2"