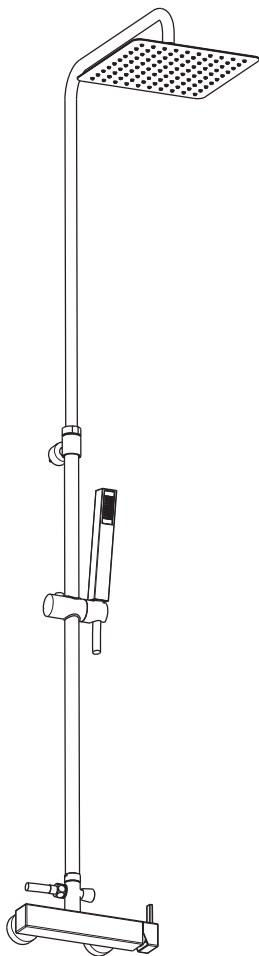


istruzioni  
instructions  
instructions de montage  
Bedienungsanleitung  
instrucciones



61163

## I AVVERTENZE PER L'USO E LA MANUTENZIONE

- Il presente manuale è parte integrante del prodotto.
- È necessario conservarlo in buono stato e per tutto il ciclo di vita del prodotto.
- Vi consigliamo di leggere attentamente il presente manuale e tutte le disposizioni ivi contenute prima di utilizzare e installare il prodotto.
- L'installazione dovrà essere effettuata da personale qualificato, conformemente ai regolamenti in vigore.
- Il costruttore declina ogni responsabilità in caso di utilizzazione del prodotto con finalità diverse da quelle previste.
- Non disperdere resti di imballaggio nell'ambiente.
- Non creare ostacoli al passaggio dell'acqua.
- Evitare, in ogni caso, l'utilizzo di spugne metalliche o abrasive o di detergenti o prodotti abrasivi che potrebbero danneggiare le superfici.
- Soprattutto nel caso di nuove installazioni, onde evitare che impurità o detriti possano giungere all'interno della rubinetteria dando origine a problemi di funzionamento, spurgare l'impianto prima di mettere in esercizio i prodotti.
- Pulire esclusivamente con acqua e sapone. Risciacquare abbondantemente e asciugare con un panno morbido.
- Si consiglia, per una più lunga durata del miscelatore e della cartuccia, l'installazione di rubinetti filtro a monte del miscelatore.

## GB WARNINGS FOR THE USE AND MAINTENANCE

- This manual is an integral part of the product.
- Keep it in good conditions and at hand throughout product's life.
- We recommend reading carefully this manual and all the instructions contained before using and installing the product.
- The installation should be made by qualified staff in compliance with regulations in force.
- The manufacturer is not liable in case of use of the product with purposes other than those provided for.
- Do not leave the residues of the packaging in the home environment.
- Do not hinder the water flow.
- Totally avoid using metallic or abrasive sponges and detergents or abrasive products in order not to damage the surfaces.
- Especially with new installations, in order to prevent impurities or debris penetrating into the tap and causing working problems, purge the system before activating the mixer.
- Clean only with water and soap. Carefully rinse and dry with a soft cloth.
- In order to maintain the mixer and its cartridge in the best and long-lasting conditions, we suggest to fit under-top valves with filter.

## F AVERTISSEMENTS POUR L'UTILISATION ET ENTRETIEN

- Ce manuel est une partie intégrante du produit.
- Il faut le conserver en bon état et à portée pendant tout le cycle de vie du produit.
- Nous conseillons de lire attentivement ce manuel et toutes les consignes qui s'y trouvent avant d'utiliser et d'installer le produit.
- L'installation devra être effectuée par du personnel qualifié et conformément aux réglementations en vigueur.
- Le constructeur décline toute responsabilité en cas d'utilisation du produit dans des buts différents de ceux prévus.
- Ne pas abandonner les résidus de l'emballage dans l'environnement domestique.
- Ne pas faire obstacle au passage de l'eau.
- Éviter absolument d'utiliser des éponges métalliques ou abrasives et des détergents ou produits abrasifs afin de ne pas abîmer les surfaces.
- Surtout en cas de nouvelles installations, et afin d'éviter que des impuretés ou des débris arrivent à l'intérieur du robinet et causer des problèmes de fonctionnement, purger le système avant d'activer les produits.
- Nettoyer uniquement à l'eau et au savon. Rincer soigneusement et sécher avec un chiffon doux.
- On conseille, pour une plus longue durée du mitigeur et de la cartouche, l'installation de robinets filtre sur les flexibles/tuyaux de raccordement.

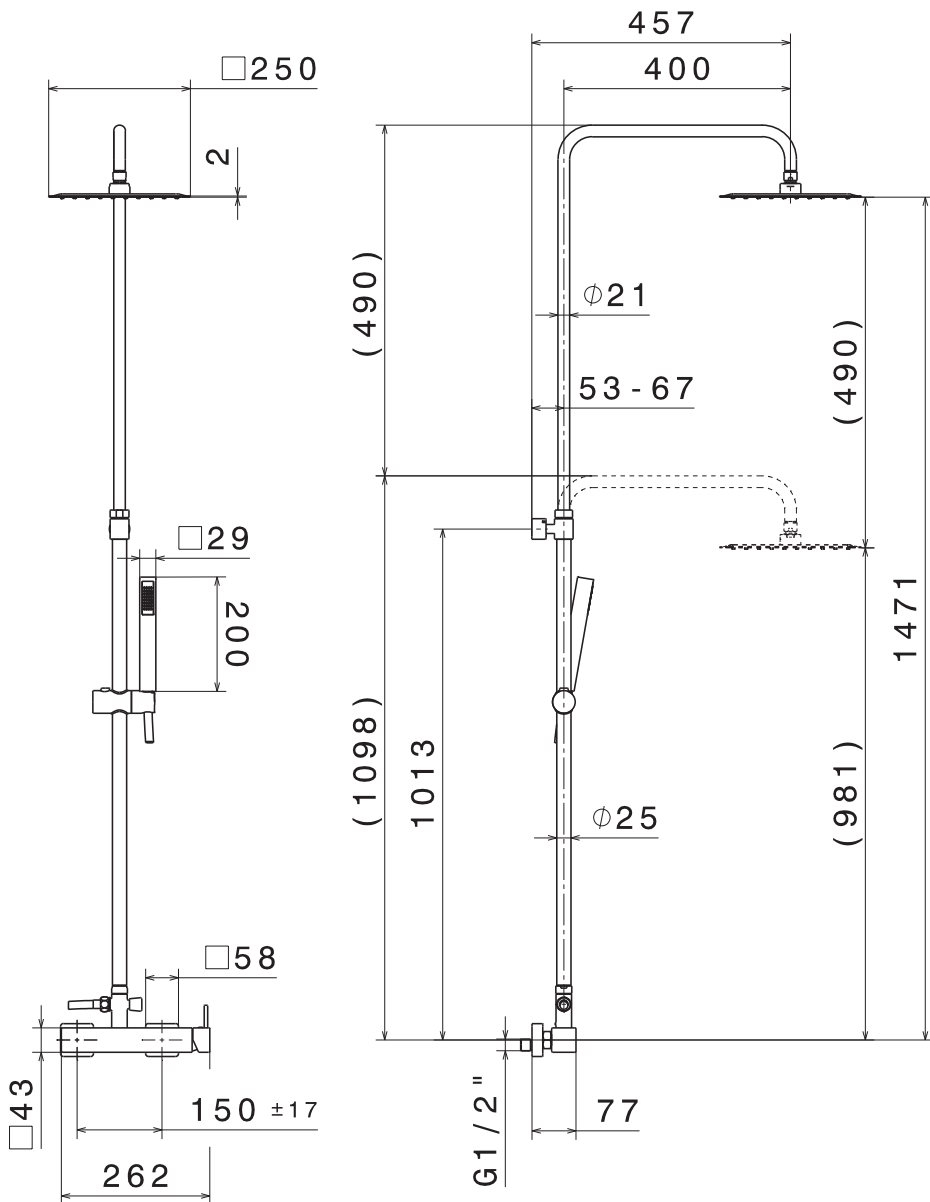
## D HINWEISE FÜR DIE VERWENDUNG UND REINIGUNG

- Das vorliegende Handbuch ist Bestandteil des Produktes.
- Es soll im Handbereich und in perfektem Zustand während des ganzen Lebenszyklus des Produktes aufbewahrt werden.
- Es ist empfehlenswert, das vorliegende Handbuch und alle darin enthaltenen Informationen sorgfältig zu lesen, bevor das Produkt zu montieren und anzuwenden.
- Die Montage soll von Fachpersonal unter Beachtung der gültigen Vorschriften durchgeführt werden.
- Der Hersteller lehnt jegliche Verantwortung für die unsachgemäße Verwendung des Produktes ab.
- Keine Rückstände der Verpackung im haushaltsbereich unbewacht lassen.
- Die Wasserdurchgänge nicht verstopfen.
- Keine Metall- bzw. Abrasive schwammen, Reinigungsmittel und Schleifmittel verwenden, um zu vermeiden, dass die Oberfläche beschädigt wird.
- Vorallem, wenn es sich um neue Installationen handelt sollte man, bevor man die neuen Produkte in Betrieb nimmt, die Anlage reinigen, um zu verhindern, dass Verunreinigungen und Ablagerungen in die Armaturen gelangen, welche Funktionsstörungen verursachen könnten.
- Nur mit Wasser und Seife reinigen, sorgfältig ausspülen und mit einem weichen Tuch austrocknen.
- Zu einer längeren Dauer des Mischers und der Kartusche, wird es empfohlen, Unterfisch-Filterhähne zu installieren.

## E ADVERTENCIAS PARA EL USO Y MANTENCIÓN

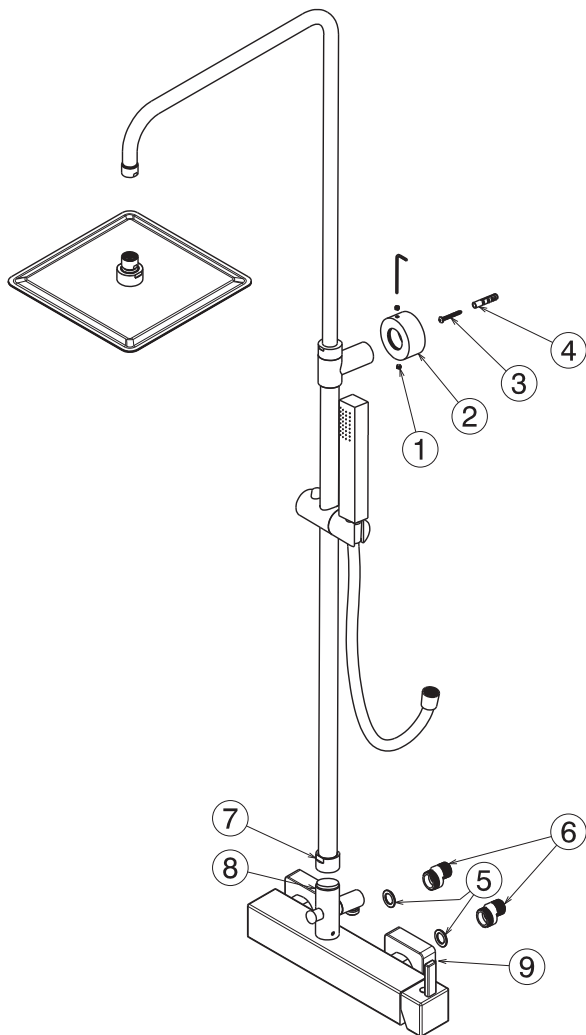
- El presente manual es parte integrante del producto.
- Es necesario guardar el manual en buen estado y durante todo el ciclo de vida del producto.
- Les aconsejamos que lean con cuidado el presente manual y todas las disposiciones contenidas antes de utilizar e instalar el producto.
- La instalación tendrá que ser efectuada por personal calificado conformemente a los reglamentos en vigor.
- El constructor declina todo tipo de responsabilidad en caso de utilización del producto con finalidades diferentes de aquellas previstas.
- No tiren los restos de los embalajes al medio ambiente. No creen obstáculos de ninguna forma el pasaje de agua.
- Eviten, de todas formas, la utilización de esponjas metálicas o abrasivas o detergentes o productos abrasivos que podrían perjudicar las superficies.
- Sobre todo en caso de nuevas instalaciones, para evitar que impurezas o residuos puedan alcanzar el interior del grifo causando problemas de funcionamiento, purgar la instalación antes de poner en funcionamiento el producto.
- Limpien exclusivamente con agua y jabón. Enjuaguen abundantemente y sequen con un trapo limpio.
- Se recomienda, para una mayor duración del mezclador y su cartucho, la instalación de filtros agua arriba del mezclador.

# 61163



Le parti e i componenti contenuti in questo prodotto sono d'importazione.

61163



## I ISTRUZIONI MONTAGGIO COLONNA DOCCIA ESTERNO

Prima di procedere al montaggio e all'installazione, preparare un piano di lavoro rivestito da un panno morbido adatto ad appoggiare tutti i particolari del miscelatore e della colonna evitando di danneggiarli.

### INSTALLAZIONE DEL MISCELATORE

Inserire le guarnizioni (5) nella sede dei dadi di attacco (9). Procedere all'allacciamento del rubinetto alla rete per mezzo degli eccentrici (6), assicurandosi che l'alimentazione dell'acqua calda sia a sinistra del rubinetto stesso.

### MONTAGGIO DELLA COLONNA

Posizionare la colonna sul corpo deviatore (8) avvitare la ghiera (7), tracciare a matita la posizione del supporto (2), forare e inserire il tassello (4) nel muro, avvitare il supporto (2) al muro tramite la vite (3), installare definitivamente la colonna tramite le due viti (1) e avvitare la ghiera (7) sul corpo deviatore (8).

**N.B.:** per un utilizzo ottimale del soffione doccia si consigliano pressioni di esercizio maggiori di 1 bar.

### MANUTENZIONE E PULIZIA

Si consiglia di pulire il rubinetto esclusivamente con acqua e sapone evitando in maniera assoluta l'utilizzo di detersivi e abrasivi.

## **GB** EXTERNAL SHOWER PILLAR ASSEMBLY ISTRUCTION

Before assembling and installing, cover a working surface with a soft cloth suitable and place the mixer and pillar pieces as to be sure they will not be damaged.

### **SHOWER MIXER INSTALLATION**

Insert the gaskets (5) into the connection nuts seat (9). Connect the mixer to the main water supply by using the cams (6), making sure that the hot water supply is on the left-hand side.

### **PILLAR INSTALLATION**

Position the column on the top of the body of the diverter (8). Screw on the ring nut (7). With a pencil, trace the position of the support (2), drill the wall and insert the plug (4). Screw the support (2) into the wall by using the screw (3). Finally, fit the column with the two screws (1) and screw the ring nut (7) into the body of the diverter (9).

**PLEASE NOTE:** to ensure that the showerhead works at its best, keep the pressure level higher than 1 bar.

### **MAINTENANCE AND CLEANING**

We suggest cleaning the mixer only with soapy water, absolutely avoiding the use of detergents and abrasives.

## **F** INSTRUCTIONS POUR L'INSTALLATION DE LA COLONNE DOUCHE EXTERNE

Avant de procéder au montage et à l'installation, préparer un plan de travail recouvert de tissu doux afin d'y placer tous les éléments du mitigeur et de la colonne sans les abîmer.

### **INSTALLATION DU MITIGEUR**

Placer les joints (5) dans l'emplacement des écrous de fixation (9). Procéder au raccordement du robinet à l'installation principale par les excentriques (6) en s'assurant que l'arrivée d'eau chaude est à gauche du robinet.

### **MONTAGE DE LA COLONNE**

Placer la colonne sur le corps de déviation (8), visser le virole de fixation (7), tracer au crayon l'emplacement du support (2), percer et enfile le goujon (4) dans le mur, visser le support (2) au mur avec les vis (3). Installer définitivement la colonne avec les deux vis (1) et visser le virole de fixation (7) sur le corps de déviation (8).

**N.B.:** pour une utilisation optimale de la pomme de douche nous conseillons des pressions d'exercice supérieures à 1 bar.

### **ENTRETIEN ET NETTOYAGE**

Nous vous conseillons de nettoyer le robinet uniquement avec de l'eau et du savon en évitant absolument les détergers et les abrasifs.

## **D** MONTAGEANLEITUNG DES DUSCHSYSTEMS

Vor der Montage und Installierung einen Arbeitstisch mit einem weichen Tuch bedecken und alle Teile des Mischgeräts und der Stange darauf vorbereiten, so dass sie nicht beschädigt werden können.

### **INSTALLIERUNG DES MISCHGERÄTS**

Die Dichtungen (5) in den Sitz der Anschlussmutter (9) einsetzen. Den Mischer mit dem S-Anschluss (6) mit dem Netz verbinden, und darauf achten, dass die Warm Wasserversorgung links vom Mischer liegt.

### **MONTAGE DER STANGE**

Positionieren Sie die Gleitstange auf den Umstellerkörper (8) schrauben Sie die Scheibe fest (7), markieren Sie mit Bleistift die Position der Halterung (2), bohren Sie Löcher in die Wand und setzen Sie die Dübel ein (4). Schrauben Sie die Halterung (2) mit Hilfe der mitgelieferten Schrauben in die Wand (3); mit Hilfe der beiden Schrauben (1) bringen Sie die Gleitstange in die Endposition und schrauben Sie die Scheibe (7) fest auf den Umstellerkörper (8).

**BEMERKUNG:** Für eine optimale Anwendung des Duschkopfs wird ein Betriebsdruck von über 1 Bar empfohlen.

### **WARTUNG UND REINIGUNG**

Der Wasserhahn sollte ausschließlich mit Wasser und Seife und keinesfalls mit Reinigungs- oder Schleifmittel gereinigt werden.

## **E** INSTRUCCIONES DE MONTAJE DE LA COLUMNA DUCHA EXTERNA

Antes de proceder al montaje y a la instalación, preparar un plano de trabajo y y revestirlo con un paño suave apto para apoyar todos los elementos del mezclador y de la columna para evitar daños a los mínimos.

### **INSTALACION DEL MEZCLADOR**

Colocar las guarniciones (5) en los alojamientos de las tuercas de conexión del mezclador a la red por medio de los excéntricos (6), asegurándose que la entrada del agua caliente se encuentre a la izquierda del mismo.

### **MONTAJE DE LA COLUMNA**

Posicionar la columna sobre el bloque inversor (8) atornillar el cierre cartucho (7), trazar con un lápiz la posición del soporte (2), perforar e insertar los tacos (4) en el muro, atornillar a la pared el soporte (2) con el tornillo (3), instalar definitivamente la columna con los dos tornillos (1) y atornillar el cierre cartucho (7) sobre el bloque inversor (8).

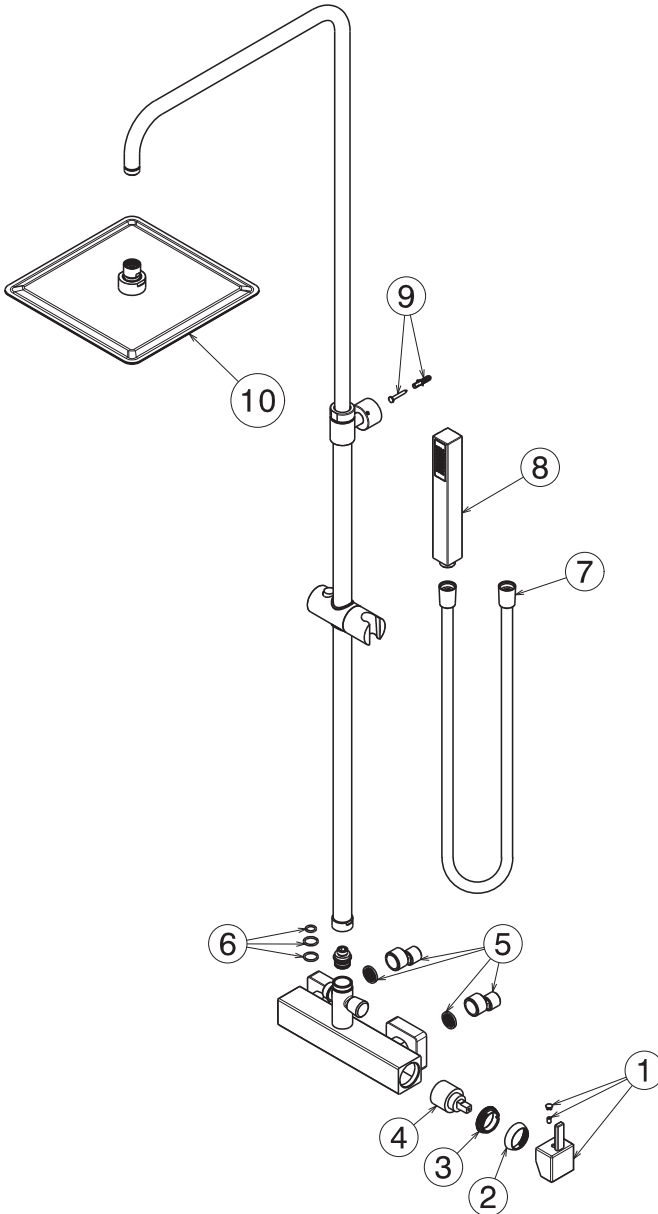
**NOTA:** se recomiendan presiones de ejercicio superiores a 1 Bar para obtener mejores resultados en el uso de la ducha.

### **MANTENIMIENTO Y LIMPIEZA**

Se aconseja la limpieza del conjunto exclusivamente con agua y jabón evitando en modo absoluto utilizar detergentes y abrasivos.

**61163**

1	27678
2	27676
3	27677
4	14720
5	10023
6	13389
7	15144
8	22377
9	13576
10	22391



## I SMALTIMENTO DELL'IMBALLAGGIO



Non disperdere gli imballaggi o parti di essi nell'ambiente.

I sacchetti di plastica, in particolare, possono essere fonte di asfissia per i bambini.

Vi invitiamo a separare i diversi materiali dell'imballaggio in base ai simboli della raccolta differenziata, per effettuare in modo corretto il riciclo e il recupero.

### SMALTIMENTO DEI COMPONENTI A FINE VITA



Non disperdere nell'ambiente l'articolo o i suoi componenti.

Vi preghiamo di seguire le istruzioni, ove presenti, per la corretta separazione dei materiali e la relativa differenziazione dei rifiuti.



Particolare attenzione deve essere posta alle parti identificate con il simbolo del cassonetto crociato, che non devono essere smaltite coi rifiuti domestici, ma essere destinate ad un centro di raccolta per i rifiuti da apparecchiature elettriche ed elettroniche (RAEE).

## GB PACKAGING DISPOSAL



Don't dispose the packaging or parts of it in the environment.

Plastic bags in particular can be source of asphyxia for children.

Please, separate the different packaging materials according to the symbols of the waste sorting, in order to carry out correctly the recycle and the recovery.

### DISPOSAL OF THE EOL COMPONENTS



Don't dispose the article and its components in the environment.

Please observe the instructions, where present, for the correct separation of the materials and their related separate waste collection.



Particular attention should be paid to the parts identified with the crossed-out waste bin symbol, which don't have to be disposed with household waste but destined to a waste collection center for electrical and electronic appliances (WEEE).

## F ÉLIMINACIÓN DE L'EMBALLAGE



Ne dispersez pas l'emballage ou ces parties dans l'environnement.

Les sacs en plastique, en particulier, peuvent être une source d'asphyxie chez les enfants.

Nous vous invitons à séparer les différents matériaux d'emballage selon les symboles du tri sélectif pour effectuer le recyclage et la récupération correctement.

### ÉLIMINATION DES COMPOSANTS EN FIN DE VIE



Ne dispersez pas l'article ou ses composants dans l'environnement.

Nous vous prions d'observer les instructions, si présentes, pour la séparation correcte des matériaux et la différenciation relative des déchets.



Une attention particulière doit être mise aux pièces identifiées par le symbole de la poubelle barrée, qui ne doit pas être éliminée avec les déchets ménagers, mais doit être envoyée à un centre de collecte des déchets d'équipements électriques et électroniques (DEEE).

## D ENTSORGUNG DER VERPACKUNG



Die Verpackungsmaterialien und Teile dieser müssen umweltgerecht entsorgt werden.

Insbesondere Plastiktüten stellen eine Gefahr für Kinder dar, da sie daran erstickten können.

Wir bitten Sie, die unterschiedlichen Verpackungsmaterialien entsprechend der Symbole der Abfalltrennung zu sortieren, um Recycling und Verwertung korrekt durchzuführen.

### ENTSORGUNG DER BESTANDTEILE AM ENDE DER LEBENSDAUER



Die Produkte und deren Bestandteile müssen umweltgerecht entsorgt werden.

Wir bitten Sie die gegebenenfalls vorhandenen Anweisungen für die korrekte Trennung von Materialien und die entsprechende Differenzierung von Abfallprodukten zu befolgen.



Eine besondere Aufmerksamkeit muss den Bestandteilen mit einem Symbol des gekreuzten Behälters gewidmet werden, die nicht mit dem Hausmüll entsorgt werden dürfen, sondern für ein Sammelzentrum für Elektro- und Elektronik-Altgeräte (WEEE) bestimmt sind.

## E ELIMINACIÓN DEL EMBALAJE



No esparcen los embalajes o partes de ellos en el medio ambiente.

Las bolsas de plástico, particularmente, pueden ser causa de asfixia de los niños.

Les invitamos a separar los diferentes materiales del embalaje según los símbolos de la recogida selectiva para efectuar de manera correcta el reciclaje y la recuperación.

### ELIMINACIÓN DE LOS COMPONENTES A FINAL DE SU VIDA ÚTIL



No diseminen en el medio ambiente el artículo o sus componentes.

Les rogamos que sigan las instrucciones, si las hay, para la correcta separación de los materiales y la consecuente diferenciación de los residuos.



Pongan un cuidado particular en las partes contrasñadas por el cubo tachado que no tienen que ser eliminadas junto a los residuos domésticos, sino entregadas a un centro de recogida para los residuos de aparatos eléctricos o electrónicos (RAEE).

**NEWFORM S.p.A.**

via Marconi, 25/A - Frazione Vintebbio - 13037 Serravalle Sesia - (VC) Italy  
Tel. +39/0163452011(r.a.) Fax Amministrativo +39/0163458983- Fax Commerciale +39/0163459745  
[www.newform.it](http://www.newform.it)    [newform@newform.it](mailto:newform@newform.it)