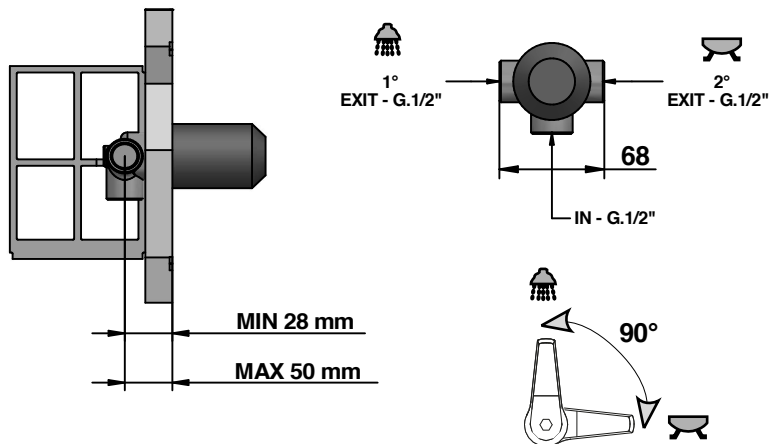


# ISTRUZIONI DI MONTAGGIO

# INSTALLATION INSTRUCTIONS

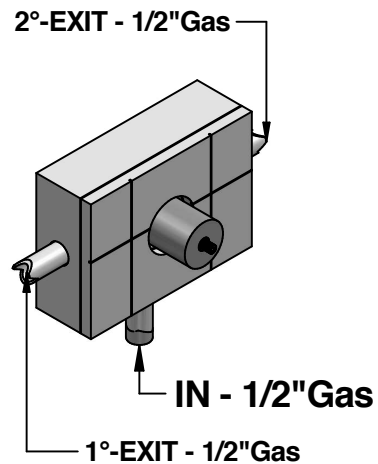
**A**

Per corpo incasso Art - 09491/2  
For built-in body intem - 09491/2



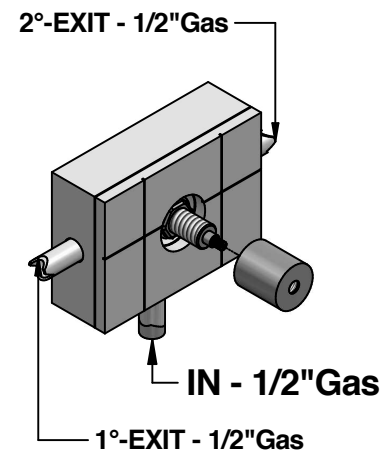
**B**

Art-32-52-64-68525/2  
For intem-32-52-64-68525/2



**B**

Per corpo incasso Art - 09491/2 - (525/02PREU)  
For built-in body intem - 09491/2 - (525/02PREU)



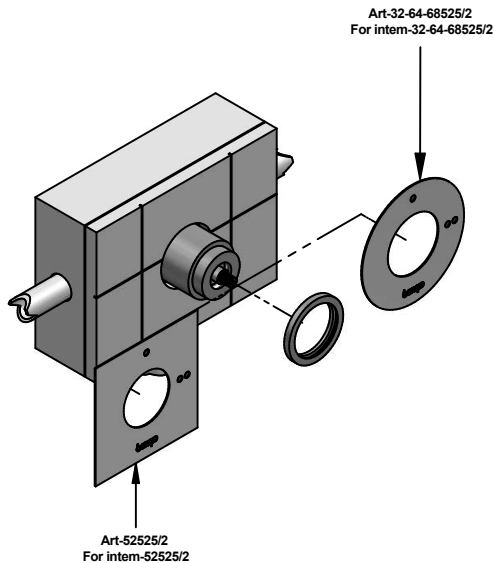
PRESSIONE MINIMA DI SERVIZIO .....0,5 bar  
PRESSIONE DI SERVIZIO MASSIMA .....5 bar  
PRESSIONE D'USO CONSIGLIATA .....3 bar  
TEMPERATURA ACQUA CALDA MAX ..... 80°C  
TEMPERATURA ACQUA CALDA CONSIGLIATA .....60°C

In caso di pressione d'esercizio superiore a 5 bar è consigliabile installare un riduttore di pressione sulle tubature di alimentazione.

MINIMUM WORKING PRESSURE.....0,5 bar  
MAX OPERATING PRESSURE .....5 bar  
RECOMMENDED OPERATION PRESSURE .....3 bar  
MAX HOT WATER TEMPERATURE .....80°C  
RECOMMENDED HOT WATER TEMPERATURE .....60°C

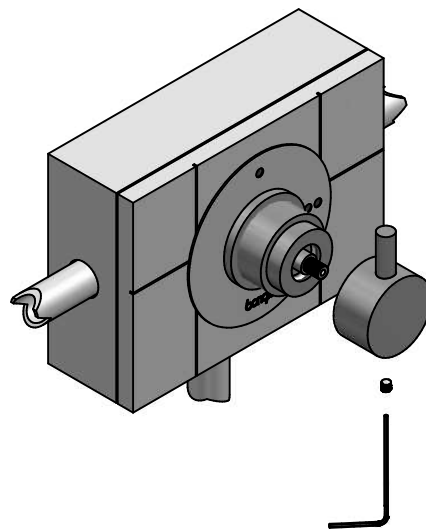
In case of operating pressures higher than 5 bar it is recommended to install a pressure reducer on the feeding tubes.

**C**



**D**

Art-32-64-68525/2  
For intem-32-64-68525/2



**D**

Art-52525/2  
For intem-52525/2

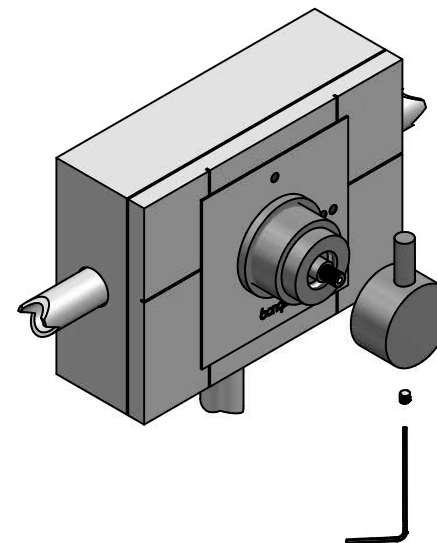
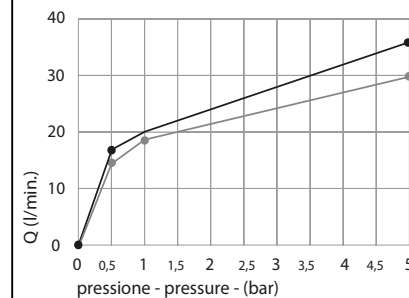


Diagramma di portata (uscita libera)  
Flow diagram (free exit)



● uscita vasca - bath exit  
● uscita doccia - shower exit

**bongio**