

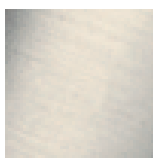
Умывальник - IMO

Смеситель для умывальника однорычажный настенный без сливного гарнитура -

Артикульный номер: 36 860 670-06



- вылет 140 мм
- неподвижный излив
- прямоугольная обогащенная воздухом струя
- диаметр отверстия под излив 37 мм
- диаметр отверстия, однорычажный смеситель 57 мм
- розетка для излива 80 x 60 мм
- розетка для смесителя 80 x 80 мм
- расход макс. 5,7 л/мин
- не содержит свинца
- Группа смесителей согл. DIN 4109: 1
- (ADA)

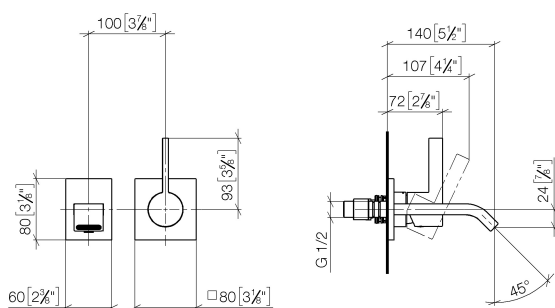


платина матовая

Для данного артикула требуются комплектующие.

размерный чертеж

mm [inches]



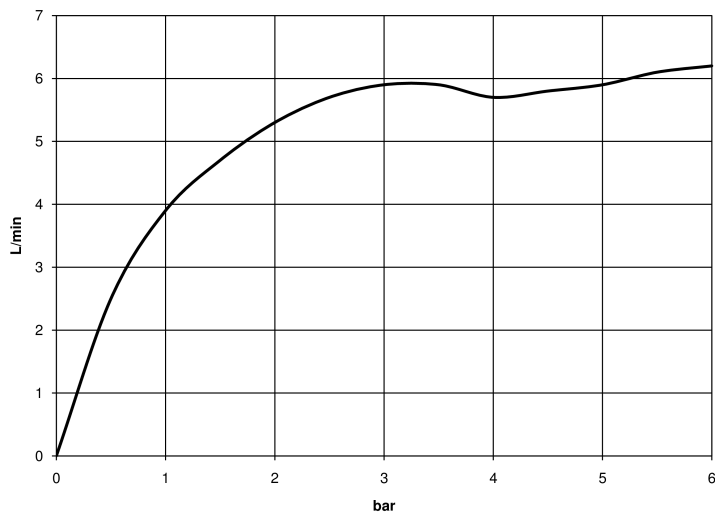
Все величины в мм / дюймах = мм x 0,0394

Умывальник - IMO

Смеситель для умывальника однорычажный настенный без сливного гарнитура -

Артикульный номер: 36 860 670-06

график расхода



Умывальник - IMO

Смеситель для умывальника однорычажный настенный без сливного гарнитура -
Артикульный номер: 36 860 670-06

Другие варианты поверхностей



хром

36 860 670-00

Другие поверхности по запросу (x-tra Service)



35 816 970 90

смеситель настенный
однорычажный скрытого
монтажа смеситель справа



35 860 970 90

смеситель настенный
однорычажный скрытого
монтажа смеситель справа