

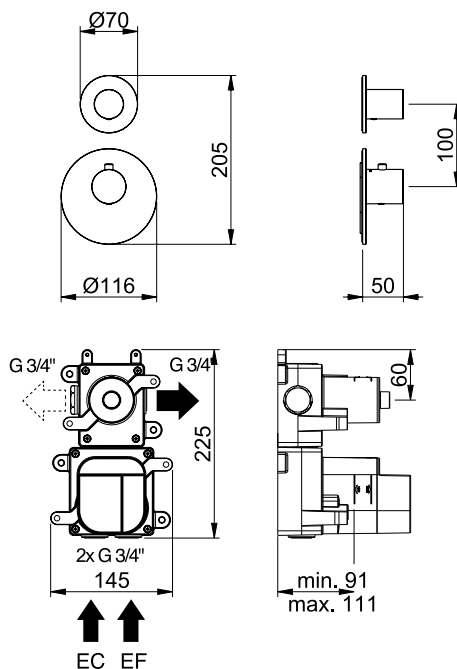
Réf. **81.521**

Réf. **81.591**

Box mitigeur thermostatique encastré 1 voie + habillage pour box mitigeur thermostatique



MONTAGE HORIZONTAL ET VERTICAL
HORIZONTAL OR VERTICAL ASSEMBLY



CARACTÉRISTIQUES Réf. 81.521

Habillage pour box mitigeur thermostatique.
Trim for thermostatic mixer.

CARACTÉRISTIQUES Réf. 81.591

Box mitigeur thermostatique encastré 1 voie.
Insert box for thermostatic mixer with 1 outlet.



16 ACC LY 190

FINITION USUELLE



FINITIONS PVD

