

WDI1 Забивной анкер

(L 03 05)

стандартный забивной анкер



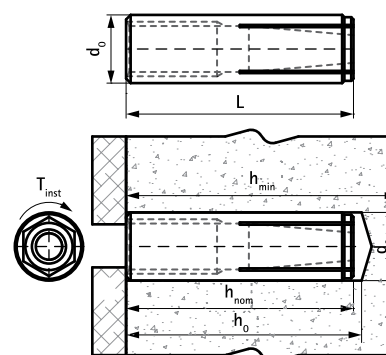
Свойства и преимущества

- простой и быстрый монтаж
- средняя несущая способность
- без кромки для возможности установки анкера при увеличенной глубине отверстия
- материал: сталь
- оцинковка: электролитическая
- ETA ETAG001 Часть 6 для группового крепления ненесущих конструкций
- класс огнестойкости R30-R120 для проектирования анкеров в зоне воздействия огня (M8-M16)
- Основание:
 - Бетон с трещинами
 - Бетон без трещин



Арт. №	Код	Размер	L	d ₀	h ₀	h _{min}	h _{nom}	Рек. Нагрузка в бетоне C20/25 (кН)	ETA	Уп.мин	Уп.макс
				(мм)	(мм)	(мм)	(мм)				
6103006	WDI1 6x25	M6	25 mm	8	≥ 30	80	≥ 25	0,52*	ETA	100	2 400
6103008	WDI1 8x30	M8	30 mm	10	≥ 32	80	≥ 30	1,02*	ETA	100	600
6103010	WDI1 10x40	M10	40 mm	12	≥ 42	80	≥ 40	1,55*	ETA	50	500
6103012	WDI1 12x50	M12	50 mm	15	≥ 53	100	≥ 50	2,19*	ETA	50	300
6103016	WDI1 16x65	M16	65 mm	20	≥ 70	130	≥ 65	4,53*	ETA	25	200

* Рекомендуемые нагрузки: для группового крепления ненесущих конструкций согласно ETAG001, Часть 6; применяются к правильно установленным анкерам при максимальной глубине анкеровки; включают коэффициент надёжности по материалу и коэффициент запаса прочности 1.4. Коэффициент надёжности по нагрузке зависит от типа нагрузки и учитывает национальные нормы. Все виды разрушений анкеров и соответствующая Европейская Техническая Оценка продукта должны учитываться при проектировании анкера. Для получения более подробной информации, см. отчёт ETA.



Комбинировать с

- WDI1 Инструмент для установки
- WIS Щётка
- WIS Насос для продувки отверстий

Комбинировать с

- WDI1 Бур с ограничителем
- WSDS+ Бур с тремя режущими кромками