

# Z94197 - Z94198 - Z94199 - Z94200

**I** ISTRUZIONI PER L'INSTALLAZIONE DELLA RUBINETTERIA

**GB** INSTRUCTIONS FOR THE INSTALLATION OF THE FAUCETS

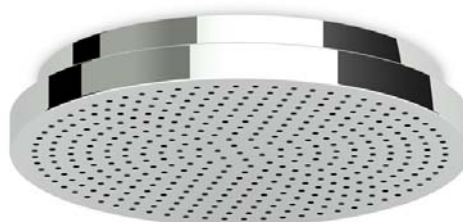
**F** INSTRUCTIONS POUR L'INSTALLATION DE LA ROBINETTERIE

**D** MONTAGEANLEITUNGEN ZUR INSTALLATION DER ARMATUREN

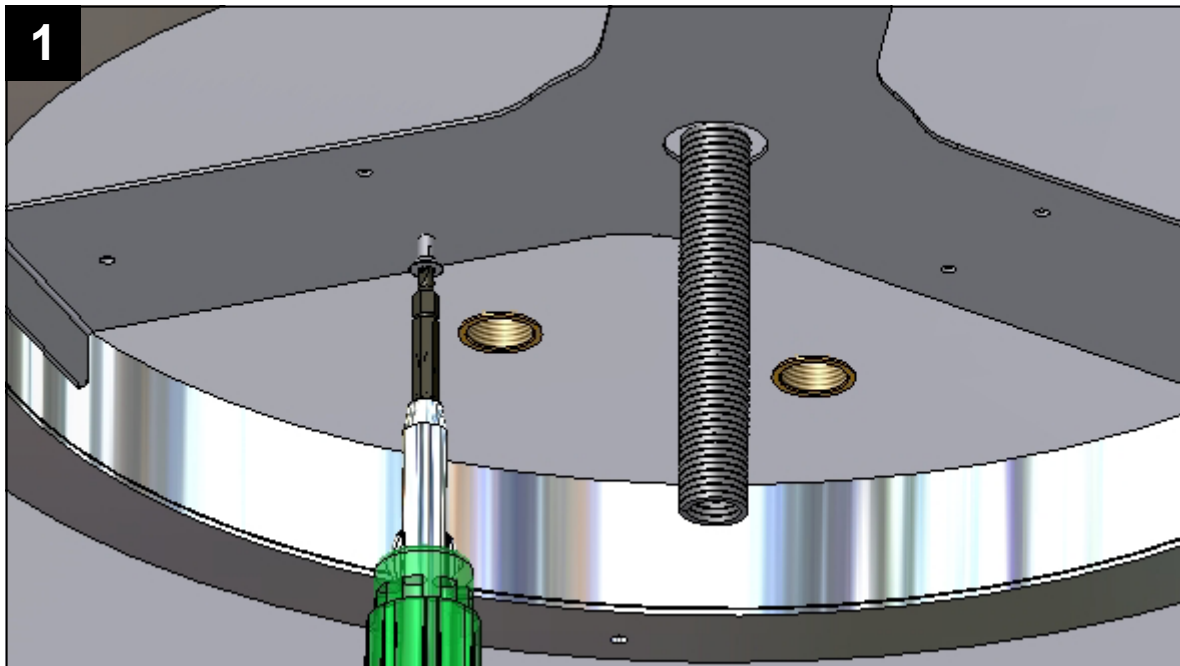
**E** INSTRUCCIONES PARA LA INSTALACION DE LA GRIFERIA

**RU** ИНСТРУКЦИИ ПО МОНТАЖУ СМЕСИТЕЛЬНОЙ АРМАТУРЫ

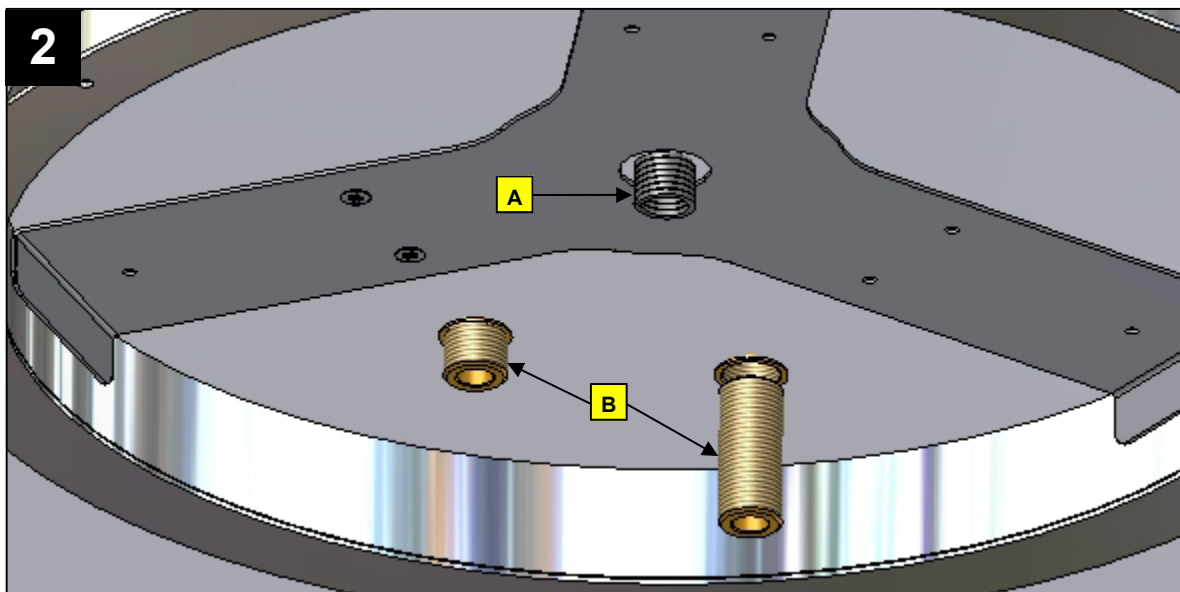
**PL** INSTRUKCJE INSTALACJI ARMATURY



## INSTALLAZIONE / INSTALLATION (Z94197 - Z94198)

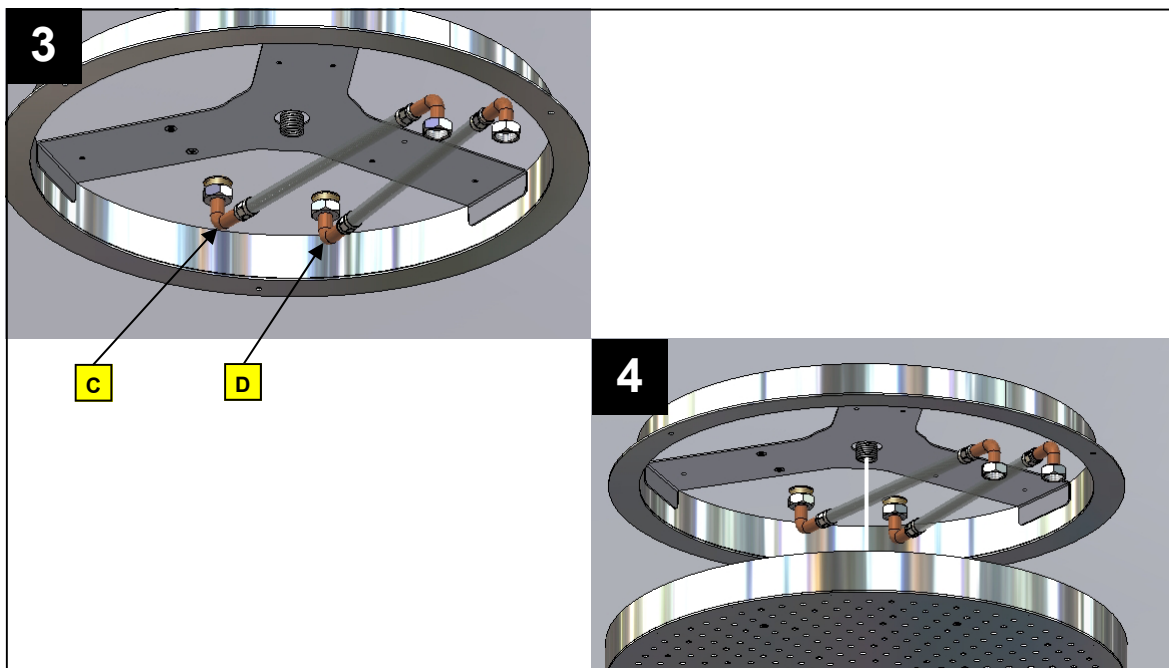


- I** - Fissare l'anello di sostegno con gli appositi tasselli, come indicato nella figura.  
**GB** - Fix the supporting ring with the specific screw anchors, as indicated in the figure.  
**F** - Fixer la bague de support avec les chevilles prévues à cet effet, comme le montre la figure.  
**D** - Den Haltering mit den dafür vorgesehenen Dübeln wie in der Abbildung angezeigt befestigen.  
**E** - Fijar la anilla de sostén con los tacos correspondientes, como se indica en la figura.  
**RU** - Закрепите опорное кольцо при помощи специальных вкладышей, как показано на рисунке.  
**PL** - Zamocować pierścień wzmacniający przy pomocy odpowiednich kołków zgodnie ze wskazówkami na rysunku.



- I** - Tagliare il tubo passacavi **A** ed avvitare i raccordi **B**, sigillandoli con teflon o adesivo per raccordi.  
**GB** - Cut the cable pipe **A** and tighten the connections **B**, sealing them with teflon or connection adhesive.  
**F** - Couper le tube passe-câbles **A** et visser les raccords **B**, puis les sceller avec du téflon ou de la colle pour raccords.  
**D** - Das Kabelrohr **A** abschneiden, die Anschlüsse **B** anschrauben und mit Teflon oder Klebstoff für Anschlüsse abdichten.  
**E** - Cortar los tubos pasahilos **A** y enrosar los empalmes **B**, sellándolos con teflón o adhesivo para empalmes.  
**RU** - Отрежьте трубку-уплотнитель проводов **A** и завинтите соединения **B**, заделав их тефлоном или клеем для соединений.  
**PL** - Przeciąć rurkę do kabli **A** i wkręcić złączki **B**, uszczelnić je teflonem lub klejem do złązek.

## INSTALLAZIONE / INSTALLATION (Z94197 - Z94198)



**I** - Avvitare le calotte dei flessibili **C** - **D** come indicato nella fig. 3. Avvicinare il serbatoio infilando il cavo elettrico fig. 4.

**GB** - Tighten the caps of the flexible pipes **C** - **D** as indicated in fig. 3. Position the shower head, inserting the electrical cable fig. 4.

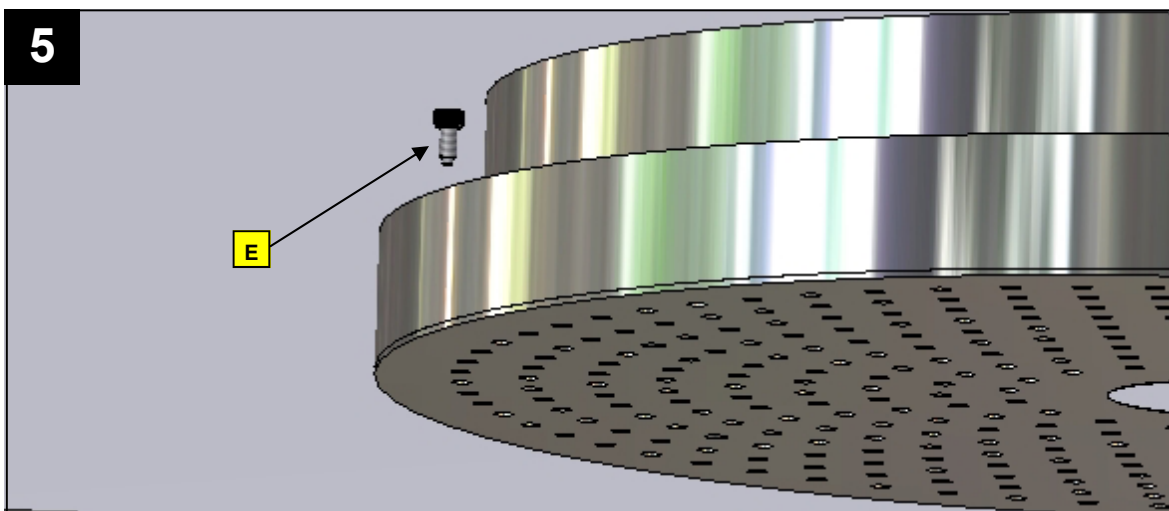
**F** - Visser les calottes des flexibles **C** - **D** comme l'indique la fig. 3. Approcher le réservoir en enfilant le câble électrique (fig. 4).

**D** - Die Kappen der Schläuche **C** - **D** wie in Abb. 3 festschrauben. Den Behälter nähern und das elektrische Kabel einführen, Abb. 4.

**E** - Enroscar la tapa de protección de los flexibles **C** - **D** como se indica en la fig. 3. Acercar el depósito insertando el cable eléctrico (fig. 4).

**RU** - Завинтите колпачки шлангов **C** - **D**, как показано на рис. 3. Поставьте бак ближе и вставьте электрический кабель рис. 4.

**PL** - Wkręcić nasadki rur giętkich **C** - **D** zgodnie ze wskazówkami na rys.3. Zbliżyć zbiornik, wkładając kabel elektryczny rys. 4.



**I** - Centrare manualmente il serbatoio del soffione ed avvitare le tre viti **E**.

**GB** - Manually centre the shower head and tighten the three screws **E**.

**F** - Centrer manuellement le réservoir de la pomme et visser les trois vis **E**.

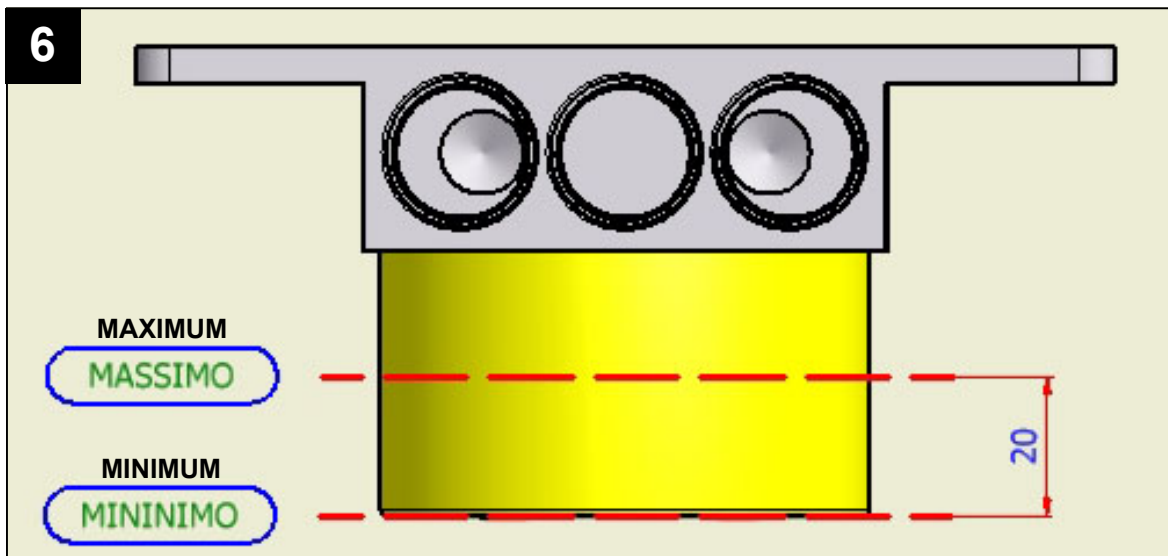
**D** - Den Behälter des Duschkopfes mit der Hand mittig ausrichten und die drei Schrauben **E** festziehen.

**E** - Centrar manualmente el depósito de la alcachofa y atornillar los tres tornillos **E**.

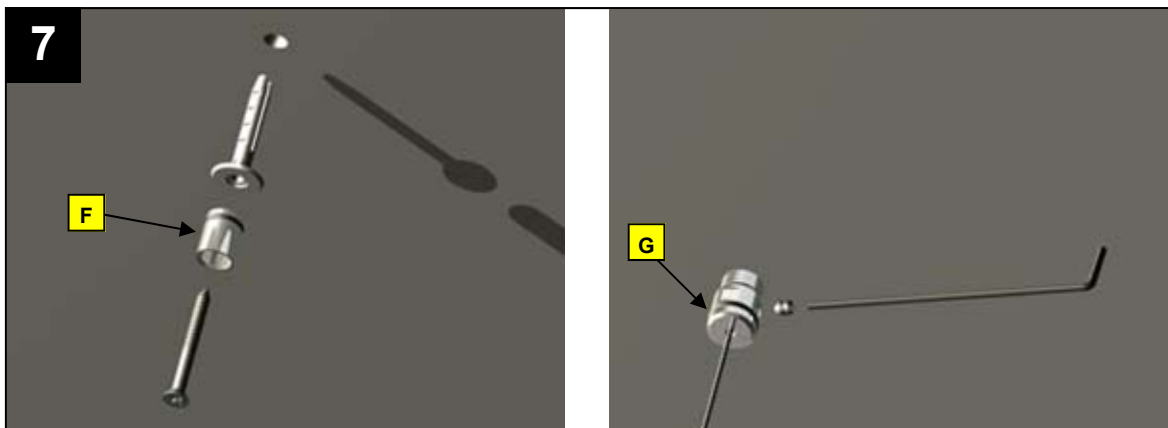
**RU** - Вручную расположите по центру бак душа и завинтите три винта **E**.

**PL** - Wyśrodkować ręcznie zbiornik główki prysznica i wkręcić trzy śruby **E**.

## INSTALLAZIONE / INSTALLATION (Z94199 - Z94200)

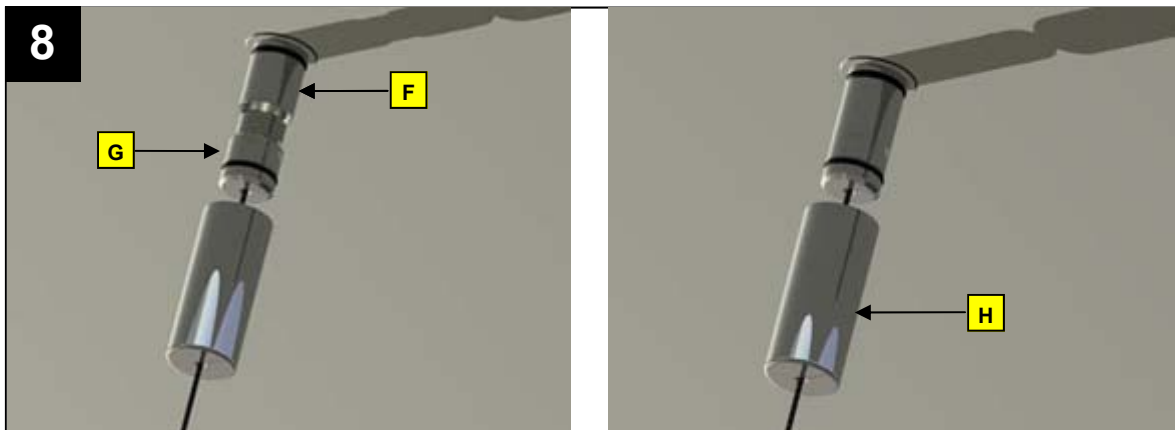


- I** - Se fissato in una soletta (in muratura) rispettare le quote di incasso. Solo se applicato nel contro soffitto (cartongesso) togliere la protezione gialla.
- GB** - If fastened to a (masonry) floor slab, ensure that the recess measurements are respected. Remove the yellow protective element only if applying to a (plasterboard) suspended ceiling.
- F** - En cas de fixation dans une dalle (dans la maçonnerie), respecter les mesures d'encastrement. N'enlever la protection jaune qu'en cas d'installation dans le faux plafond (placoplâtre).
- D** - Bei Deckenbefestigung die Einbaumasse beachten. Nur beim Einsetzen in die Hängedecke (Gipskarton) die gelbe Schutzabdeckung entfernen.
- E** - Si va fijado a una losa (en pared) respete la altura de empotrado. Sólo si va aplicado al contratecho (pladur) quite la protección amarilla.
- RU** - При прикреплении к плите перекрытия (каменной) соблюдайте высоту встраивания. Только при установке на подвесной потолок (гипсокартон) снимайте защиту желтого цвета.
- PL** - W przypadku montażu w płycie betonowej (obmurówce) należy przestrzegać głębokości osadzania. Tylko w przypadku montażu w podsuficie (płyta gipsowa) zdjąć żółtą osłonę.

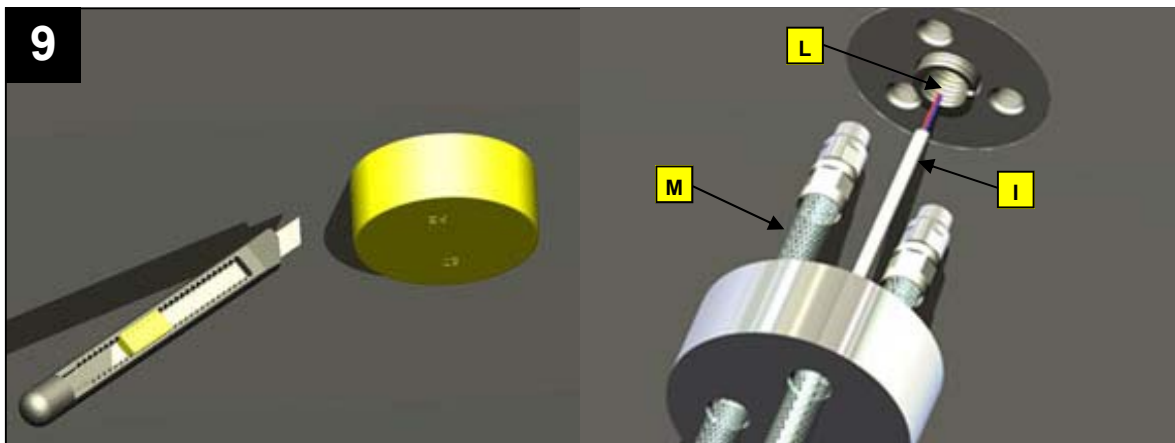


- I** -Se fissato nel cartongesso, bloccare la boccia **F** solo con i tasselli appositi e serrare bene il cavo alla bussola **G**.
- GB** - If setting in plasterboard, fix ferrule **F** in place using only the dowels provided, and firmly tighten the wire on to sleeve **G**.
- F** - En cas de fixation dans le placoplâtre, bloquer la douille **F** exclusivement avec les chevilles spéciales et bien serrer le câble au manchon **G**.
- D** - Bei Befestigung in Gipskarton die Buchse **F** nur mit den dafür vorgesehenen Dübeln festklemmen und das Kabel fest an die Hülse **G** klemmen.
- E** - Si va fijado al pladur, bloquee el casquillo **F** solo con los tacos adecuados para ello y apriete bien el cable al anillo roscado **G**.
- RU** - В случае закрепления на гипсокартоне заблокируйте втулку **F** исключительно специальных прокладок и плотно прикрепите кабель к втулке **G**.
- PL** - W przypadku montażu do płyty gipsowej, zablokować tuleję **F** jedynie przy pomocy odpowiednich kołków i silnie przymocować przewód do tulei **G**.

## INSTALLAZIONE / INSTALLATION (Z94199 - Z94200)



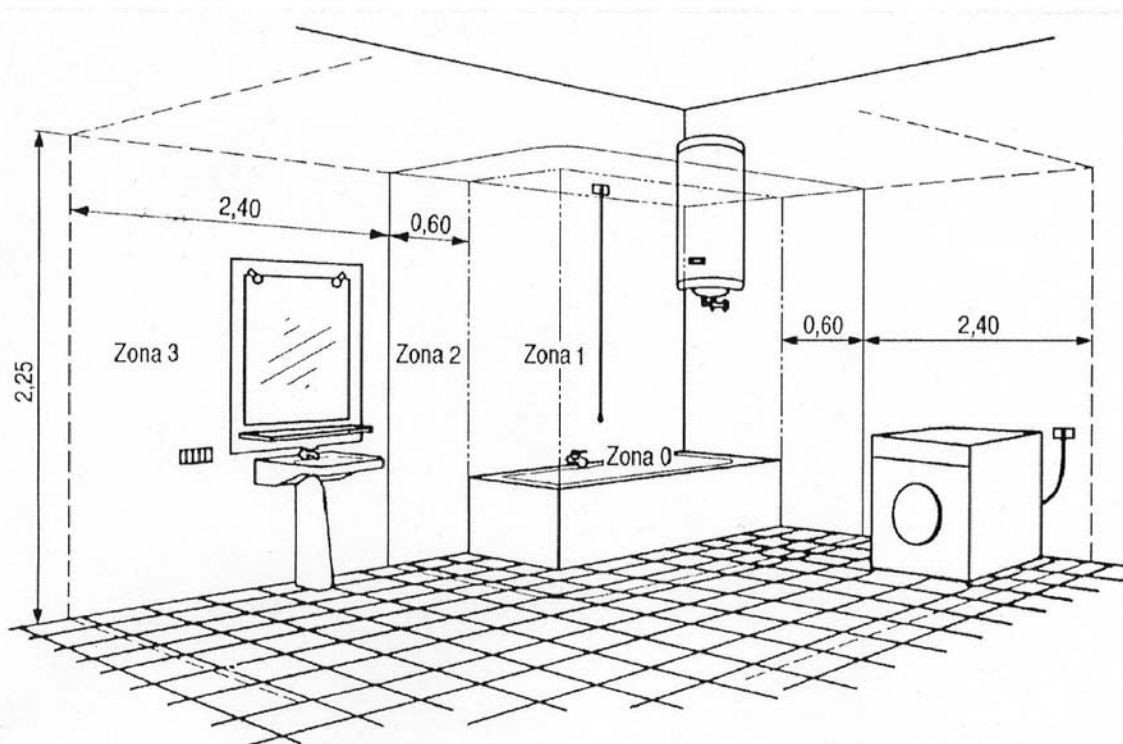
- I** - Avvitare la bussola **G** alla boccola **F** e calzare il cappuccio estetico **H**.  
**GB** - Screw sleeve **G** onto ferrule **F** and slip the decorative cover **H** over the top.  
**F** - Visser le manchon **G** à la douille **F** et positionner le capuchon esthétique **H**.  
**D** - Die Hülse **G** an die Buchse **F** festschrauben und die Abdeckkappe **H** darüber ziehen.  
**E** - Enrosque el anillo roscado **G** al casquillo **F** y ponga el capuchón **H** que lo tapa.  
**RU** - Привинтите втулку **G** ко втулке **F** и наденьте колпачок **H**.  
**PL** - Przykręcić tuleję **G** do tulei **F** i nałożyć ozdobną nasadkę **H**.



- I** - (Se murato) prima tagliare il cappuccio, successivamente calzare il filo della lampada **I** nella guaina **L** ed avvitare i flessibili **M**.  
**GB** - (If wall mounted), first of all cut away the cover, then slip lamp flex **I** into sheath **L** and tighten flexible pipes **M**.  
**F** - (S'il est muré) couper d'abord le capuchon puis insérer le fil de la lampe **I** dans la gaine **L** et visser les flexibles **M**.  
**D** - (Wenn eingemauert) zuerst die Kappe abschneiden, dann das Lampenkabel **I** in den Mantel **L** ein setzen und die Schläuche **M** festschrauben.  
**E** - (Si va en pared) corte primero el capuchón y a continuación ponga el cable de la lámpara **I** en la vaina **L** y enrosque los flexibles **M**.  
**RU** - (Если встроен) сначала отрежьте колпачок, затем вставьте провод лампы **I** в оболочку **L** и завинтите шланги **M**.  
**PL** - (W przypadku wmurowania) najpierw zdjąć nasadkę, następnie włożyć przewód lampy **I** w osłonę **L** i przykręcić elementy giętkie **M**.

# INSTALLAZIONE / INSTALLATION

NORMA TECNICA  
CEI 64-8/7:2003-05



TECHNICAL STANDARD  
CEI 64-8/7:2003-05

NORME TECHNIQUE  
CEI 64-8/7:2003-05

TECHNISCHE NORM  
CEI 64-8/7:2003-05

NORMA TÉCNICA  
CEI 64-8/7:2003-05

ТЕХНИЧЕСКАЯ НОРМА  
CEI 64-8/7:2003-05

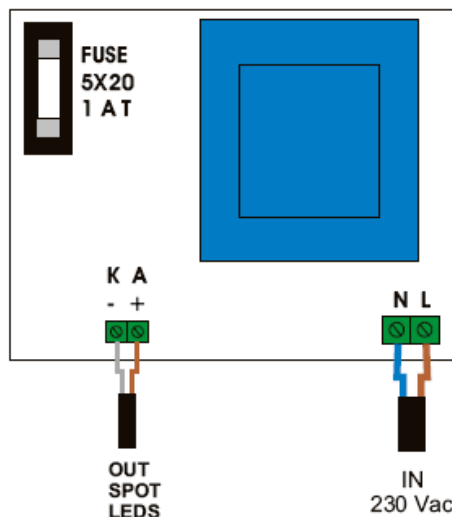
NORMA TECHNICZNA  
CEI 64-8/7:2003-05

# INSTALLAZIONE / INSTALLATION

## ALIMENTATORE PER LED (350 mA MAX 5 LED DA 1W)

POWER SUPPLY UNIT FOR LEDS

ALIMENTADOR PARA LED



**LED SPOTS OUT**  
FILO MARRONE = A+  
FILO BIANCO = K-

Posizionare il trasformatore fuori dalle zone 1 e 2 (pag. 4) come indicato dalla normativa CEI 64-8/7:2003-05

**SPECIFICHE TECNICHE**

ALIMENTAZIONE 230VAC  
USCITA LED 350 mA Max 18VCC  
PORTATA MASSIMA 5 LED da 1W

**LED SPOTS OUT**  
BROWN WIRE = A+  
WHITE WIRE = K-

Position the transformer outside the areas 1 and 2 (page 4) as indicated by the standard IEC 64-8/7:2003-05

**TECHNICAL SPECIFICATIONS**

POWER SUPPLY 230VAC  
LED OUTPUT 350 mA Max 18VCC  
MAXIMUM CAPACITY 5 LED da 1W

**LED SPOTS OUT**  
CABLE MARRÓN = A+  
CABLE BLANCO = K-

Colocar el transformador fuera de las zonas 1 y 2 (pág. 4) como indica la normativa CEI 64-8/7:2003-05

**TECHNICAL SPECIFICATIONS**

ALIMENTACIÓN 230VAC  
SALIDA LED 350 mA Max 18VCC  
CAPACIDAD MÁXIMA 5 LED da 1W

**LED SPOTS OUT**  
КОРИЧНЕВЫЙ ПРОВОД = A+  
БЕЛЫЙ ПРОВОД = K-

Установите трансформатор за пределами зон 1 и 2 (стр.4), как указано в норме CEI 64-8/7:2003-05

**ТЕХНИЧЕСКИЕ ТРЕБОВАНИЯ**

ПИТАНИЕ 230В перем. Тока  
ВЫХОД СВЕТОДИОДА 350 мА Макс. 18В пост. Тока  
МАКСИМАЛЬНЫЙ РАСХОД 5 светодиодов на 1Вт

Portata in l/min. minima per garantire un buon funzionamento  
Minimum flow rate in l/min. to ensure correct operation  
Caudal en l/min. mínimo para garantizar un buen funcionamiento  
Минимальный расход в л/мин для обеспечения исправной работы

**Z94198**

**1° GETTO**

**2° GETTO**

**3°GETTO**

**3 bar**

**3**

**9-10**

**15**



## CONDIZIONI DI UTILIZZO - PULIZIA

**Pressione minima:** 1 bar **Pressione massima:** 5 bar **Pressione consigliata:** 2-3 bar

**Differenza di pressione acqua calda/fredda:** 1 bar max. **Temperatura massima:** 80°C **Temperatura consigliata:** 60-65°C

La rubinetteria Zucchetti può essere impiegata con scaldabagni elettrici ad accumulo, a gas istantanei, impianti centralizzati, caldaie murali a gas miste e teleriscaldamento. Prima di collegare la rubinetteria si raccomanda di spurgare l'impianto; è inoltre consigliabile l'installazione di rubinetti sottolavabo con filtro (art. Z9126P). Nel caso di pressione dell'acqua superiore a 5 bar, è bene installare a monte della tubatura di alimentazione un riduttore di pressione; valori troppo elevati di pressione possono generare vibrazioni acustiche e fischi, inoltre irregolare regolazione della temperatura.

**PULIZIA:** Per la pulizia di tutta la nostra rubinetteria nelle versioni cromate, dorate, verniciate o finiture particolari, si raccomanda di evitare nel modo più assoluto l'uso di sostanze corrosive, abrasive, alcoliche, che possono danneggiare le superfici. Si consiglia di usare panni morbidi o spugne imbevute di acqua pulita. Nostro prodotto detergente ZETABRILL.

## CONDITIONS OF USE - CLEANING

**Minimum pressure:** 1 bar **Maximum pressure:** 5 bar **Recommended pressure:** 2-3 bar

**Pressure difference between hot /cold water:** 1 bar max. **Maximum temperature:** 80°C **Recommended temperat.:** 60-65°C

Zucchetti taps can be used with electric storage water heaters and instant gas types, centralised system, combi wall-mounted gas boilers and district heating systems. Before connecting the taps we recommend draining the system thoroughly; it is also advisable to install under basin stop valves with filter (art. Z9126P). Should the water pressure be higher than 5 bar, a pressure reducer should be fitted upstream of the supply pipes. Excessively high pressure values can cause acoustic vibrations and whistling in the taps and irregular temperature regulation.

**CLEANING:** To clean all our taps in the chromed, gold plated or varnished versions or those with special finishes, we strongly advice against the use in all cases of corrosive and abrasive substances and those which contain alcohol, which may damage surfaces. We advice using soft cloths or sponges soaked in clean water. For best result use our detergent product ZETABRILL.

## CONDITIONS D'UTILISATION - NETTOYAGE

**Pression minimum:** 1 bar **Pression maximum:** 5 bar **Pression conseillée:** 2-3 bar

**Différence de pression entre eau chaude/froide:** 1 bar max. **Température maximum:** 80° C **Température conseillée:** 60-65° C

La robinetterie Zucchetti peuvent être employés avec des chauffe-eau électriques à accumulation et à gaz instantanés, des installations centralisées, des chaudières murales à gaz mixtes et le téléchauffage. Avant de monter la robinetterie, n'oubliez pas de purger soigneusement l'installation; il est aussi conseillé d'installer des robinets d'arrêt avec filtres (art. Z9126P). Si la pression de l'eau est supérieure à 5 bar, il est conseillé d'installer un réducteur de pression en haut du tuyau d'alimentation car des valeurs de pression trop élevées risquent de générer des vibrations sonores et des sifflements dans la robinetterie, ainsi qu'un réglage irrégulier et non progressif de la température.

**NETTOYAGE:** Pour nettoyer toute notre robinetterie dans les versions chromées, dorées, colorées ou finitions particulières, il est recommandé d'éviter de la manière la plus absolu d'employer des substances corrosives, abrasives ou alcooliques, risquant d'endommager les surfaces. Nous vous conseillons d'employer des chiffons doux ou des éponges imbibées d'eau propre. Notre produit détergent ZETABRILL.

## TECHNISCHE DATEN - REINIGUNG

**Mindestdruck:** 1 Bar **Hochsterdruck:** 5 Bar **Empfohlener Betriebsdruck:** 2-3 Bar

**Druckunterschied zwischen Warm- und Kaltwasser:** 1 Bar max. **Heisswassertemperatur:** 80° C

**Empfohlene Heisswassertemperatur:** 60-65° C

Die Armaturen von Zucchetti können in Verbindung mit elektrischen Heisswasserbereitern, Gas-Durchlauferhitzern, zentralisierten Heizanlagen, Gas-Wandboilern und Fernheizanlagen verwendet werden. Vor dem Anschluss der Armaturen an die Anlage muß diese gründlich gereinigt und entleert werden; außerdem empfiehlt sich die Installation von Eckventilen mit Filtern (Art. Z9126P). Beträgt der Wasserdruck über 5 Bar, sollte in der Zulaufleitung ein Druckminderer montiert werden; überhöhte Druckwerte können akustische Schwingungen und Pfeiftöne in der Armatur erzeugen und eine ungleichmäßige und nicht progressive Temperaturregelung zur Folge haben.

**REINIGUNG:** zur Reinigung all unserer Armaturen in sämtlichen verchromten, vergoldeten, lackierten Ausführungen oder Spezialoberflächenveredlungen dürfen auf keinen Fall korrodierende, scheuernde oder alkoholhaltige Mittel verwendet werden, die die Oberflächen beschädigen können. Es empfiehlt sich, weiche Lappen oder mit klarem Wasser getränkte Schwämme zu verwenden. Unser Reinigungsmittel ist ZETABRILL.

## CONDICIONES DE UTILIZACIÓN - LIMPIEZA

**Presión mínima:** 1 bar **Presión máxima:** 5 bar **Presión aconsejada:** 2-3 bar

**Diferencia de presión agua caliente/fría:** 1 bar max. **Temperatura máxima:** 80°C **Temperatura aconsejada:** 60-65°C

La grifería Zucchetti puede ser empleada con calentadores de agua eléctricos de acumulación, de gas instantáneos, instalaciones centralizadas, caldares murales de gas mixtas y tele-calentamiento. Antes de conectar la grifería se recomienda purgar cuidadosamente la instalación; además se aconseja la instalación de llaves escuadra con filtro (art. Z9126P). En caso de presión del agua superior a 5 bar, es conveniente instalar arriba de la tubería de alimentación un reductor de presión; valores demasiado elevados de presión pueden generar vibraciones acústicas y sibidos en la grifería y una regulación de la temperatura irregular.

**LIMPIEZA:** Para la limpieza de toda nuestra grifería en las versiones cromadas, doradas, barnizadas o con acabados particulares, se recomienda evitar absolutamente el uso de sustancias corrosivas, abrasivas, alcohólicas, que puedan dañar las superficies. Se aconseja usar paños suaves o esponjas embebidas en agua limpia. Nuestro producto detergente ZETABRILL.

## УСЛОВИЯ ЭКСПЛУАТАЦИИ - ЧИСТКА

**Минимальное давление:** 1 бар. **Максимальное давление:** 5 бар. **Рекомендуемое давление:** 2-3 бар.

**Разница давления горячей/холодной воды:** 1 бар макс. **Максимальная температура:** 80°C. **Рекомендуемая температура:** 60-65°C.

Смесительная арматура Zucchetti может использоваться с электрическими накопительными нагревателями, проточными газовыми нагревателями, централизованным оборудованием, настенными газовыми нагревателями смешанного типа и нагревателями с электронным управлением. Перед подключением смесителя рекомендуется промыть систему. Кроме того, при установке смесителей для умывальника рекомендуется использовать фильтр арт. Z9126P. Если давление в системе выше 5 бар, на входе необходимо установить редуктор давления, слишком высокое давление создает звуковую и физическую вибрацию, кроме того возможна неточная регулировка температуры.

**ЧИСТКА:** Для ухода за смесителями с отделкой хром, золото, цветной или специальной абсолютно запрещено использовать коррозионные, абразивные вещества и алкоголь - это может привести к повреждению поверхности смесителя. Рекомендуется пользоваться мягкой тканью или губкой, смоченной водой. Вы можете воспользоваться чистящим средством ZETABRILL.

## WARUNKI EKSPLOATACJI - CZYSZCZENIE

**Ciśnienie minimalne:** 1bar **Ciśnienie maksymalne:** 5 bar **Ciśnienie zalecane:** 2-3 bar

**Różnica ciśnienia pomiędzy wodą ciepłą a zimną:** 1 bar maks. **Temperatura maksymalna:** 80°C **Temperatura zalecana:** 60-65°C

Baterie firmy Zucchetti mogą być podłączone do instalacji wodnych współpracujących z boilerami elektrycznymi lub gazowymi przepływowymi podgrzewaczami wody, do instalacji centralnego ogrzewania oraz do instalacji z gazowymi kotłami wiszącymi. Przed podłączeniem baterii należy dokładnie przepłukać instalację; zaleca się ponadto zastosowanie zaworów podumywalkowych z filtrem (art. Z9126P). W przypadku, gdy ciśnienie wody w instalacji przekracza 5 bar wskazane jest zamontować przed doprowadzeniem wody do baterii reduktor ciśnienia. Zbyt wysokie ciśnienie wody powodować może wibracje akustyczne oraz świsty, jak i uniemożliwiać prawidłową regulację temperatury.

**CZYSZCZENIE:** Do czyszczenia wszystkich produktów Zucchetti, zarówno chromowanych, złoconych, malowanych, jak i w innych, specjalnych wykończeniach, absolutnie nie wolno stosować substancji korodujących, ściernych czy zawierających alkohol, które mogłyby uszkodzić powłokę baterii. Armaturę czyścić miękką szmatką lub gąbką namoczoną w czystej wodzie. Polecamy również firmowy środek czyszczący ZETABRILL.