

ТАКЕЛАЖНЫЕ ТРАНСПОРТНЫЕ ПЛАТФОРМЫ и СИСТЕМЫ



ПАСПОРТ

Руководство по эксплуатации

Управляемые платформы



ST-30



ST-60



ST-120

Регулируемые платформы



CM-60



CM-120



CM-240

Лом такелажный



RC-15

RC-50

Комплекты транспортно-роликовых платформ



SK 20, SK30, SK60

1. Назначение:

Такелажные платформы предназначены для перемещения крупногабаритных или тяжелых грузов, для перемещения оборудования при его монтаже или демонтаже.

Такелажные платформы делятся на четыре типа:

- Управляемые ST-30, ST-60, ST-120. Эти платформы оснащены рукояткой (водило), имеют поворотное основание (ST-30) или шарнирное соединение 2-х роликовых реек, которые позволяют осуществлять простейшие маневры.

- Неуправляемые платформы SF 20, SF 30, SF60. Ролики данных платформ подходят как для перемещения по прямой, так и для поворота в разные стороны.

- Регулируемые платформы CM-60, CM-120, CM-240. Эти платформы состоят из двух частей, соединенных между собой металлическими штангами, которые позволяют регулировать платформу по длине и не дают платформам «разбежаться» во время транспортировки.

В совокупности платформы CM и ST, представляют такелажную систему.

- Транспортно-роликовые комплекты SK 20, SK30, SK60, г/п по 20,30, и 60 тонн соответственно.

Платформы комплектов SK состоят из гусеничных роликов. Поворотные платформы комплектов SK позволяют менять направление движения в разные стороны. Каждый комплект оснащается соединительными штангами, а также тяговыми рычагами платформ, которые выполняют функцию такелажных ломов.

Комплекты серии SK хранятся и транспортируются в металлическом кейсе на колесах.

Для установки оборудования или груза на платформу используется такелажный лом RC15 (г/п 1,5т.), RC50 (г/п 5 т.), оснащенный лапой для подхвата и роликами для подъема. Л

Для установки на платформы тяжелых грузов используют низкоподхватные (зацепные) гидравлические домкраты.



2. Технические характеристики управляемых платформ:

Наименование/Модель	ST-30	ST-60	ST-120
Грузоподъемность, тн.	3,0	6,0	12,0
Материал ролика	нейлон	нейлон	металл
Количество роликов	4	8	8
Диаметр/длина ролика, мм.	85/90	85/90	83/85
Ширина/длина/высота, мм.	310/255/105	630/400/115	630/400/115
Вес, кг.	15	50	66

2.1 Технические характеристики регулируемых платформ:

Наименование/Модель	CM-60	CM-120	CM-240
Грузоподъемность, тн.	3,0x2	6,0x2	12,0x2
Материал ролика	нейлон	нейлон	металл
Количество роликов	8	12	16
Диаметр/длина ролика, мм.	85/90	85/90	83/85
Ширина/длина/высота, мм.	300/250/115	360/220/115	360/220/115
Вес, кг.	30	38	65

2.1 Технические характеристики транспортно-роликовых комплектов:

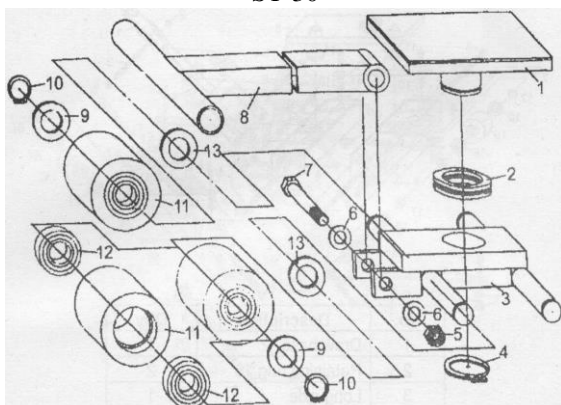
Наименование/Модель	SK-20	SK-30	SK-60
Грузоподъемность, тн.	20	30	60
Материал ролика	металл	металл	металл
Диаметр ролика, мм.	18	24	30
Длина/Ширина /высота, мм.	120/120/108	120/120/117	130/130/140
Вес, кг.	50	58	92

2.2 Технические характеристики лома такелажного:

Наименование/Модель	RC15	RC50
Грузоподъемность, тн.	1,5	5,0
Материал ролика	металл	
Количество роликов	2	
Диаметр/длина ролика, мм.	75/55	70/54
Длина лома, мм	2000	
Высота подъема, мм	145	
Вес, кг.	13	30

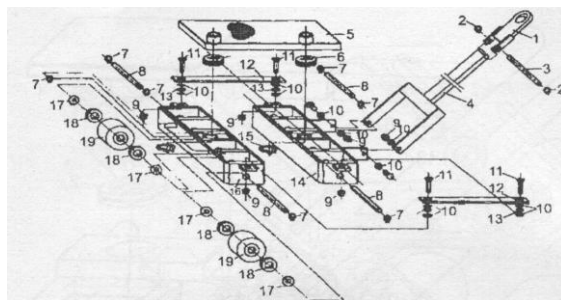
3. Устройство управляемых платформ:

ST-30



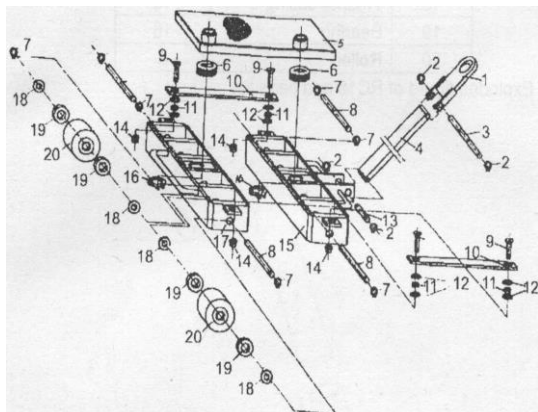
№	Наименование	К-во
1	Основание	1
2	Подшипник опорный	1
3	Рама	1
4	Стопорное кольцо	1
5	Гайка	1
6	Шайба	2
7	Болт	1
8	Ручка	1
9	Шайба	4
10	Стопорное кольцо	4
11	Ролик	4
12	Подшипник	8
13	Шайба	4

ST-60



№	Наименование	К-во
1	Проушина	1
2	Стопорное кольцо	2
3	Рукоятка	1
4	Ручка	1
5	Основание	1
6	Подшипник порный	2
7	Стопорное кольцо	8
8	Ось	4
9	Втулка	4
10	Шайба	12
11	Винт	4
12	Тяга	2
13	Гайка	4
14	Рама роликов	1
15	Стопорное кольцо	2
16	Рама роликов	1
17	Стопорное кольцо	16
18	Шайба	16
19	Подшипник	8

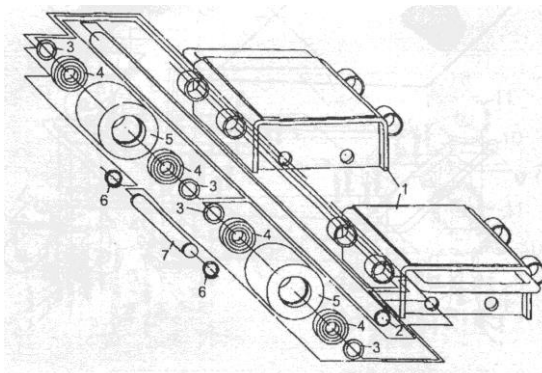
ST-120



№	Наименование	К-во
1	Проушина	1
2	Стопорное кольцо	2
3	Рукоятка	1
4	Ручка	1
5	Основание	1
6	Подшипник опорный	2
7	Гайка	2
8	Ось	4
9	Болт	4
10	Тяга	2
11	Шайба	4
12	Гайка	8
13	Ось	1
14	Втулка	4
15	Рама роликов	1
Далее смотри ST-60		

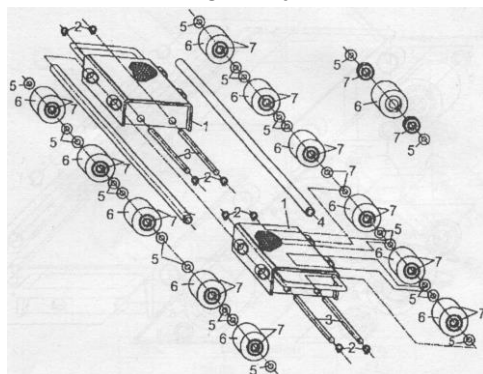
Устройство регулируемых платформ:

СМ-60



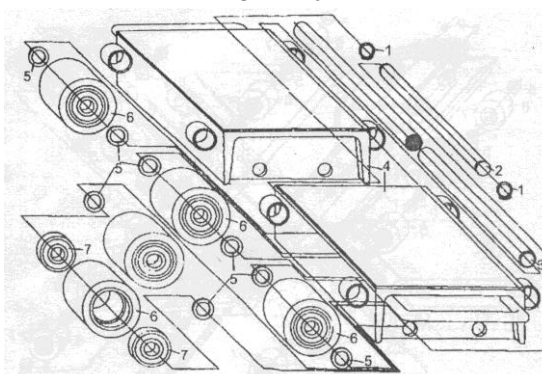
№	Наименование	К-во
1	Рама	2
2	Штанга	2
3	Шайба	16
4	Подшипник	16
5	Ролик	8
6	Стопорная шайба	8
7	Ось	4

СМ-120



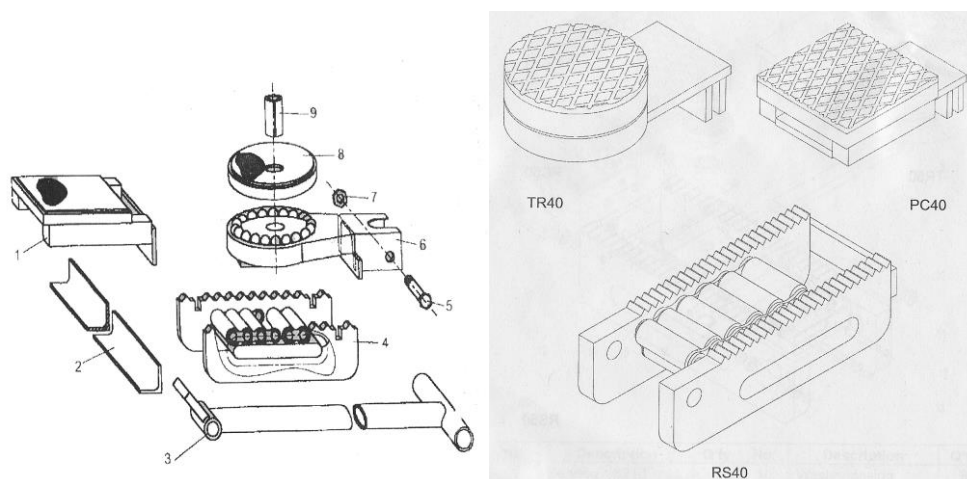
№	Наименование	К-во
1	Рама	2
2	Стопорная шайба	8
3	Ось	4
4	Штанга	2
5	Шайба	24
6	Ролик	12
7	Подшипник	24

СМ-240



№	Наименование	К-во
1	Рама	2
2	Стопорная шайба	8
3	Ось	4
4	Штанга	2
5	Шайба	24
6	Ролик	12
7	Подшипник	24

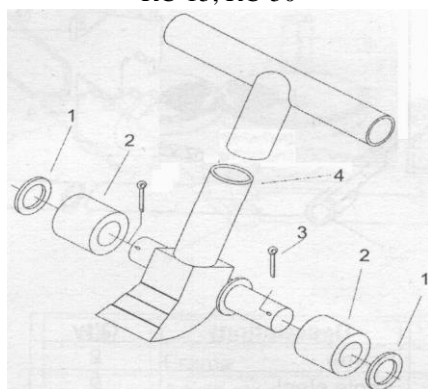
Устройство платформ комплектов SK



№	Описание	Количество
1	Рама	2
2	Уголок стальной	2
3	Стержень	2
4	Роликовая обойма	4
5	Болт	2
6	Поворотный стол	2
7	Гайка	2
8	Диск	2
9	Втулка	2

5. Устройство такелажного лома

RC-15, RC-50



№	Наименование	К-во
1	Шайба	2
2	Ролик	2
3	Шплинт	2
4	Лом с захватом	1

ВНИМАНИЕ!!! ОСНОВНЫМ ТРЕБОВАНИЕМ К ЭКСПЛУАТАЦИИ ПЛАТФОРМ И СИСТЕМ ЯВЛЯЕТСЯ НАЛИЧИЕ ТВЕРДЫХ, РОВНЫХ И ЧИСТЫХ ПОЛОВ. ДЛЯ ЭКСПЛУАТАЦИИ ВСЕХ КОМПЛЕКТОВ СЕРИИ SK ТРЕБУЕТСЯ МЕТАЛЛИЧЕСКИЙ НАСТИЛ ТОЛЩИНОЙ НЕ МЕНЕЕ 10 ММ. В ТОЛЩИНУ.

6. Порядок работы:

6.1 Распаковать платформу.

6.2 Проверить комплектацию.

6.3 Установить рукоятку (водило) - для ST-30, ST-60, ST-120, а также комплекты SK.

- 6.4 Установить штанги, для СМ-60, СМ-120, СМ-240.
- 6.5 Установить платформы рядом с грузом.
- 6.6 Взять такелажный лом или домкрат и приподнять груз на 15-20 мм. выше высоты платформы.
- 6.7 Подвести платформу под груз и аккуратно его опустить на платформу.
- 6.8 Начинайте передвижение.

7. Подбор платформ и систем.

Подбор платформ и систем производится по общей массе груза и по распределению весов, если масса груза по его площади распределена не равномерно. Общая грузоподъемность платформ и систем определяется суммой грузоподъемности комплекта регулируемых платформ и/или суммой грузоподъемности управляемых платформ.

ВНИМАНИЕ! Общая грузоподъемность платформ и систем не должна быть меньше веса перемещаемого груза и вес груза должен равномерно распределяться на платформы и/или системы.

8. Сведения о производителе:

Платформы произведены Заводом **HU-LIFT Equipment Co Ltd**
Add: Yunlin Rd, Foreign Investment Park, Xishan Economic Development Zone, 214102 Wuxi, Jiangsu, China. Завод сертифицирован по ISO9001-2000. Изделие соответствует стандартам CE и GS.

9. Гарантийные обязательства:

- 9.1 На основании «Гражданского Кодекса РФ» и Закона РФ «О защите прав потребителя» на платформы и такелажные ломы устанавливается гарантийный срок 12 месяцев с даты продажи оборудования.
- 9.2 В целях определения причин отказа и/или характер повреждений оборудования проводится техническая экспертиза в сервисном центре, в сроки, оговоренные Законом РФ.
- 9.3 Гарантии распространяются на все поломки, вызванные дефектами изготовления, материала или конструкции.
- 9.4 Гарантии не распространяются на повреждения, возникшие в результате естественного износа, плохого ухода, неправильного использования или грубого обращения, а так же на изделие со следами несанкционированного вмешательства в устройство изделия.
- 9.5 По условиям производителя, гарантии не распространяются на ролики, поскольку они являются расходным материалом.

10. Сведения о продаже:

С требованиями безопасности, рекомендациями по уходу и с условиями гарантии ознакомлен и согласен. Претензий к внешнему виду и комплектности поставки не имею.

Покупатель _____ Продавец _____

Номер накладной _____ Дата продажи _____

М,П,