

**REGEL-ABSPERRVENTIL • VALVE D'ISOLEMENT ET DE REGLAGE
ЗАПОРНО-РЕГУЛИРУЮЩИЙ КЛАПАН • VÁLVULA REGULADORAS DE CIERRE
VALVOLA DI ARRESTO/REGOLAZIONE**

Dear Customer

GB

Sehr geehrte Damen und Herren

D

Cher Client

F

Уважаемые господа

RUS

Muy Señores Mios

E

Cari Clienti

IT

Thank you for choosing our product. We hope the item you have purchased can fulfill all your expectations our products are technologically advanced and designed on the basis of our many years of experience in the production of sanitary fittings.

Wir bedanken uns für die Wahl unseres Produktes. Wir hoffen, dass wir mit unserem technologisch fortgeschrittenen Produkt, dass auf Basis mehrjähriger Erfahrungen bei der Produktion von Sanitärarmaturen entwickelt wurde, Ihre Erwartungen erfüllt haben.

Nous vous remercions pour savoir choisi notre produit. Nous sommes certains de pouvoir satisfaire pleinement à vos attentes grâce à notre riche offre de produits d'un niveau technologique avancé qui résulte de notre longue expérience en fabrication de la robinetterie et des accessoires des salles de bains.

Благодарим за выбор нашего продукта. Надеемся, что полностью удовлетворим Ваши ожидания, вводя в эксплуатацию технологически совершенное стоечное изделие, запроектированное на базе многолетнего опыта в области производства санитарной арматуры.

Les agradecemos por elegir nuestro producto. Esperamos que cumplamos Sus deseos entregándoles un producto de una tecnología avanzada, diseñado a base de la experiencia de muchos años en la producción de accesorios sanitarios.

Vi ringraziamo per aver scelto il nostro prodotto. Speriamo, di aver soddisfatto completamente le Vostre aspettative, offrendo Vi un prodotto tecnologicamente avanzato, progettato in base ad una esperienza di molti anni nell'ambito di produzione degli accessori sanitari.

ATTENTION!

For care, use soft towel with soap and water only! Under no circumstances should you use any chemicals.

ATTENTION!

Pour le nettoyage utiliser seulement une serviette douce, du savon et de l'eau! En aucun cas n'utiliser les produits chimiques quelconques!

ATENCIÓN!

Para el cuidado, utilice solamente una toalla suave con jabón y agua! Bajo ninguna circunstancia no use productos químicos.

ACHTUNG!

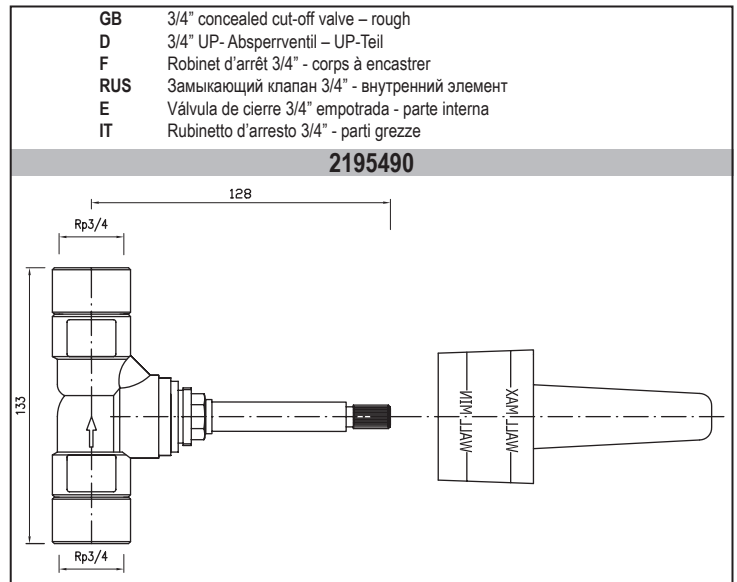
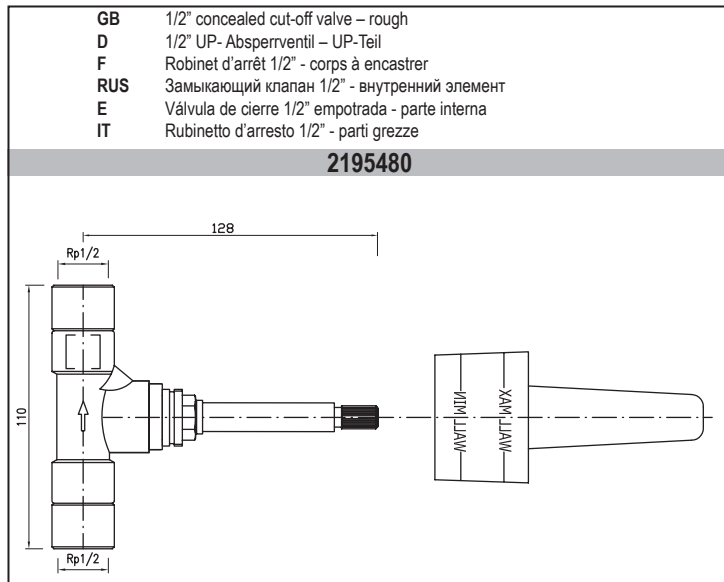
Verunreinigungen bitten wir mittels Wasser mit Seife und mit weichem Lappen beseitigen! In keinem Falle chemische Mittel verwenden.

ВНИМАНИЕ!

Загрязнения следует удалять водой с мылом и мягкой тряпочкой! Ни в коем случае нельзя применять химические средства.

ATTENZIONE!

Attenzione! Si prega di pulire usando acqua e sapone ed un panno morbido! In nessun caso usare detersivi chimici.



For assembly you will need:

- 1/2" and 3/4" nominal fittings
- wrenches
- thin-bladed knife or screwdriver
- hacksaw or tubing cutter
- thread sealant

GB

Bei der Montage werden benötigt:

- Nominalverbindungsstücke 1/2" und 3/4"
- Werkzeuge (Typ "Rohrzange")
- Klappmesser oder Flachsraubenzieher
- Metallsäge oder Rohrschneider
- Gewindedichtung

D

Les outils nécessaires pour le montage:

- raccords et tuyaux en cuivre 1/2" et 3/4"
- clé à molette
- tournevis
- scie à métaux
- joint pour filetage

F

Для монтажа необходимы:

- номинальные соединители 1/2 и 3/4 дюйма
- разводной ключ (разводные ключи)
- перочинный нож или плоская отвертка
- пила для металла (лобзик) или трубообрезалка
- уплотнитель резьбы

RUS

Para el montaje se necesitan:

- manguitos nominales 1/2" y 3/4"
- llaves
- cortaplumas o destornillador plano
- sierra para metal o cortador de tubos
- obturador de la rosca

E

Per il montaggio sono necessari i seguenti utensili:

- raccordi e tubi in rame 1/2" e 3/4"
- chiave registrabile
- cacciavite
- sega per metallo
- guarnizione del filetto

IT

PRODUCT SPECIFICATION:

- Single-handle wall-mount stop/volume control valves are of brass construction. Products feature 1/2" and 3/4" quarter-turn washerless ceramic disc valve.
- Products also feature 1/2" and 3/4" female connections.

GB

SPEZIFIKATION DES PRODUKTES:

- Einzelgriff-Unterputz-Absperrventile aus Messing hergestellt. Ventile mit Keramik-Viertelumdrehungsköpfen 1/2" und 3/4".
- Produkte mit R1/2"- und R3/4"-Anschlüssen.

D

SPÉCIFICATIONS DU PRODUIT:

- Les valves d'isolement encastrées à levier unique sont exécutées en laiton. Les valve ont une tête céramique à un quart de tour 1/2" et 3/4".
- Les produits possèdent des raccords R1/2" et R3/4".

F

СПЕЦИФИКАЦИЯ ИЗДЕЛИЯ:

- Скрытые водопроводные краны с одной рукояткой изготовлены из латуни. Краны имеют керамические четвертьоборотные головки 1/2" и 3/4".
- Изделия имеют патрубки R1/2" и R3/4".

RUS

ESPECIFICACIÓN DEL PRODUCTO:

- Las válvulas monomando de cierre/control de flujo, montadas a la pared se fabrican de latón. Los productos poseen una válvula con disco cerámico sin arandela de cuarto de vuelta 1/2" y 3/4".
- Los productos poseen también conexiones tipo hembra 1/2" y 3/4".

E

SPECIFICAZIONE DEL PRODOTTO:

- Le valvole di arresto sotto muro a impugnatura singola sono realizzate in ottone. Le teste delle valvole sono in ceramica, a un quarto di giro 1/2" e 3/4".
- I prodotti sono dotati di connessioni R1/2" e R3/4".

IT

**REGEL-ABSPERRVENTIL • VALVE D'ISOLEMENT ET DE REGLAGE
ЗАПОРНО-РЕГУЛИРУЮЩИЙ КЛАПАН • VÁLVULA REGULADORAS DE CIERRE
VALVOLA DI ARRESTO/REGOLAZIONE**

GB

D

F

RUS

E

IT

1/2" concealed cut-off valve –
exposed parts
3/4" concealed cut-off valve –
exposed parts

1/2" UP- Absperrventil – AP-Teil
3/4" UP- Absperrventil – AP-Teil

Robinet d'arrêt 1/2" – partie
apparente
Robinet d'arrêt 3/4" – partie
apparente

Закрывающий клапан 1/2"
– внешние элементы
Закрывающий клапан 3/4"
– внешние элементы

Válvula de cierre 1/2" empotrada
– parte externa
Válvula de cierre 3/4" empotrada
– parte externa

Rubinetto d'arresto 1/2" – parti
esterna
Rubinetto d'arresto 3/4" – parti
esterna

Type of handles use with models:

GB

Bauarten des Griffes gebraucht mit dem Modell:

D

Types de leviers convenants au modèle:

F

Разновидность (типы) рычагов употребляемых
с моделями:

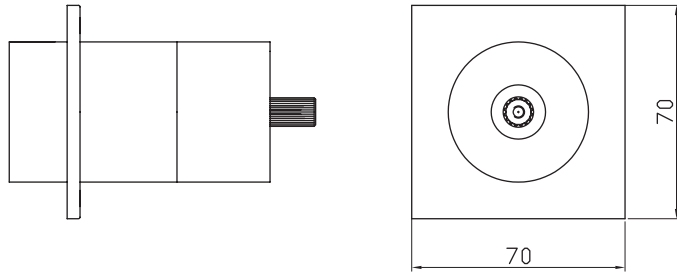
RUS

Tipos de manecillas usados con los modelos:

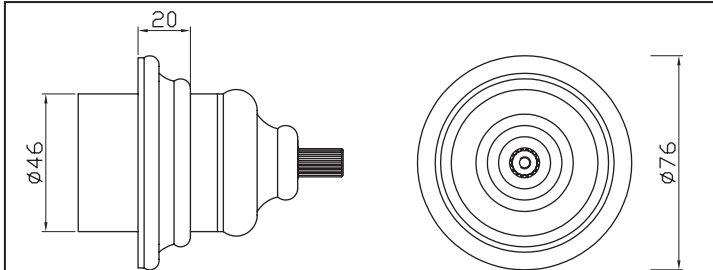
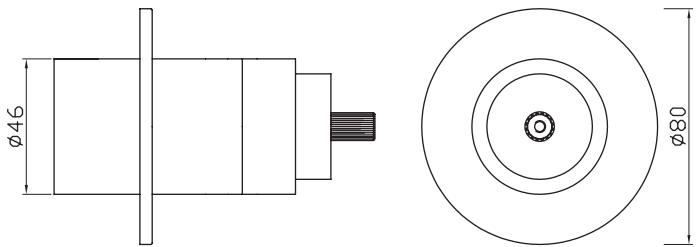
E

Tipi di leva utilizzabili con il modello:

IT



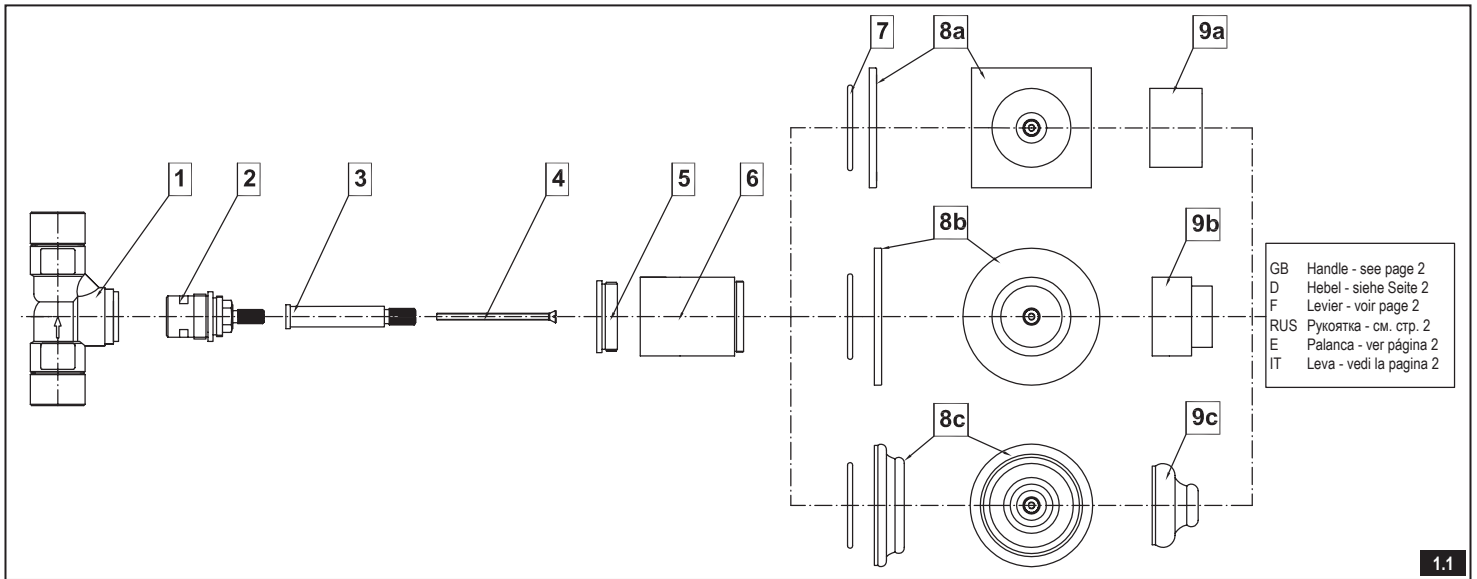
LM14S	LM31S	C10S	LM23S
LUNA, SADE, TARGA	SOLAR, STRUCTURE	FONTAINE	STEALTH
2357050 (PC), 2357060 (SN)	2357000 (PC), 2357020 (SN), 2357010 (PC/BK)	2357150 (PC), 2357160 (SN)	2357100 (PC), 2357110 (SN)
LM40S	C9S	LM38S	LM39S
IMMERSION	IMMERSION	QUBIC	QUBIC TRE
2357250 (PC), 2357260 (SN)	2357200 (PC), 2357210 (SN)	2357350 (PC)	2390200 (PC)



LM24S	LM25B	LM37S	LM42S
TRANQUILITY	ATRIA	M.E.25/M.E.	SENTO
2357300 (PC), 2357310 (SN)	2357450 (PC), 2357460 (SN)	2357400 (PC)	5100730 (PC)
LM45S	LM46S		
PHASE	TERRA		
5126800 (PC)	5132800 (PC)		

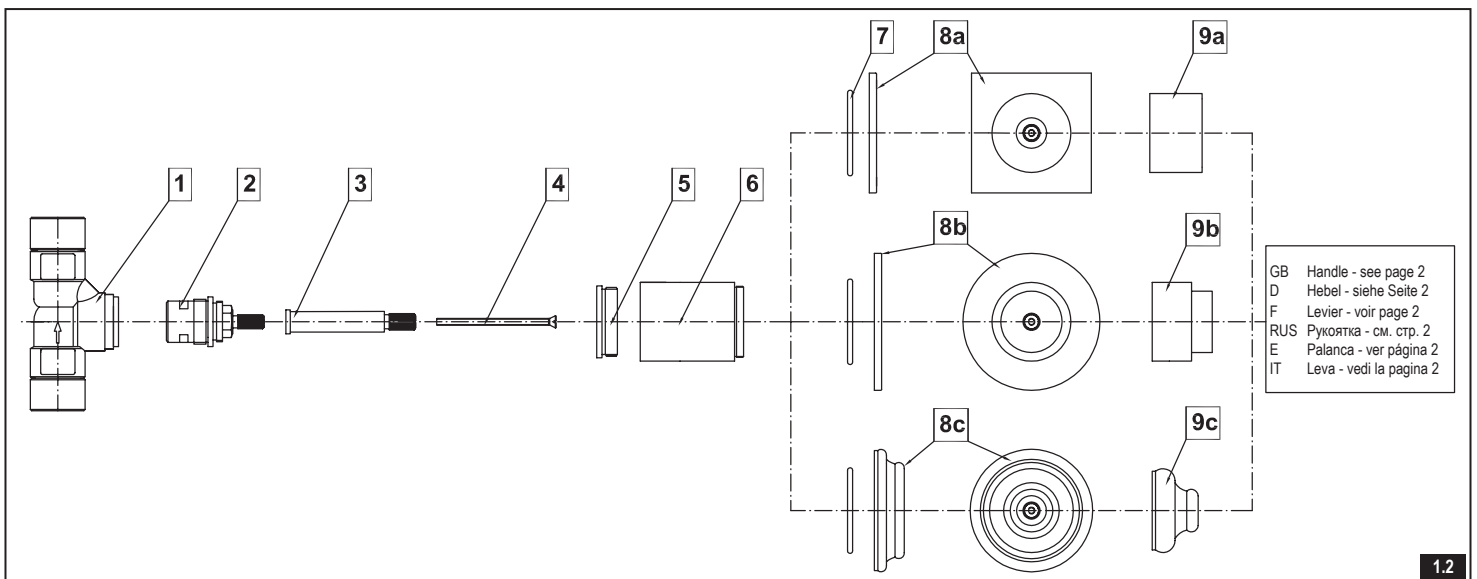
LM20S	LM14S	C2S	LC1S
BALI	TOPAZ	CANTERBURY	CANTERBURY
2357550 (PC), 2357560 (SN)	2357650 (PC)	2357850 (PC)	2357800 (PC)
LM34	LM22S	LM15S	
CANTERBURY	LAUREN	NANTUCKET	
2357750 (PC)	2357600 (PC)	2357700 (PC)	

**REGEL-ABSPERRVENTIL • VALVE D'ISOLEMENT ET DE REGLAGE
ЗАПОРНО-РЕГУЛИРУЮЩИЙ КЛАПАН • VÁLVULA REGULADORAS DE CIERRE
VALVOLA DI ARRESTO/REGOLAZIONE**



1.1

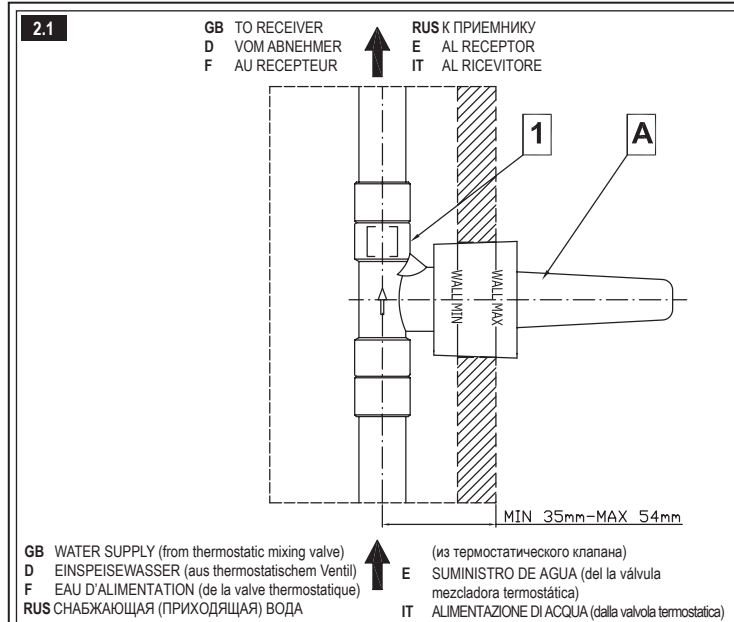
	GB	D	F	RUS	E	IT
1	Stop/volume control valve body 1/2"	Körper des Absperrventils 1/2"	Corps de la valve d'isolement 1/2"	Корпус водопроводного крана 1/2"	Cuerpo de válvula reguladora de cierre 1/2"	Corpo della valvola di arresto 1/2"
2	1/2" Ceramic head (cartridge) 1/4 turn, Counterclockwise opening	Keramik-Kopf 1/2" 1/4 Umdrehung, links öffnend	Tête céramique 1/2" 1/4 de tour Left Open	Керамическая головка 1/2" 1/4 оборота, Left Open	1/2" cartucho cerámico 1/4 de vuelta, hacia la izquierda	Testa ceramica 1/2", 1/4 di giro, apertura verso sinistra
3	Elongation	Adapter (Verlängerungsstück)	Adapteur (élongation)	Адаптер (удлинитель)	Extensión	Adattatore (prolunga)
4	Screw	Schraube	Vis	Винт	Tornillo	Vite
5	Sleeve base	Gestell der Hülse	Embase de la douille	Основание втулки	Base de rejilla	Base della boccola
6	Sleeve	Hülse	Douille	Втулка	Rejilla	Boccola
7	O-ring seal	O-Ring	Joint torique	О-ринг	Empaquetadura de anillo	O-ring
8a	Square escutcheon plate	Rosette, quadratisch	Rosace carrée	Квадратная розетка	Placa de escudete cuadrado	Rosetta quadrata
8b	Escutcheon plate	Rosette, minimal	Rosace minimalisée	Минимизированная розетка	Placa de escudete moderna	Rosetta moderna
8c	Traditional Escutcheon	Rosette, traditionell	Rosace traditionnelle	Традиционная розетка	Placa de escudete tradicional	Rosetta tradizionale
9a	Valve cover	Ventilabdeckung	Protection de valve	Накладка клапана	Cubierta de válvula	Coperchio valvola
9b	Valve cover	Ventilabdeckung	Protection de valve	Накладка клапана	Cubierta de válvula	Coperchio valvola
9c	Valve cover	Ventilabdeckung	Protection de valve	Накладка клапана	Cubierta de válvula	Coperchio valvola
10	Handle	Hebel	Levier	Рукоятка	Palanca	Leva



1.2

**REGEL-ABSPERRVENTIL • VALVE D'ISOLEMENT ET DE REGLAGE
ЗАПОРНО-РЕГУЛИРУЮЩИЙ КЛАПАН • VÁLVULA REGULADORAS DE CIERRE
VALVOLA DI ARRESTO/REGOLAZIONE**

	GB	D	F	RUS	E	IT
1	Stop/volume control valve body 3/4"	Körper des Absperrventils 3/4"	Corps de la valve d'isolement 3/4"	Корпус водопроводного крана 3/4"	Cuerpo de válvula reguladora de cierre 3/4"	Corpo della valvola di arresto 3/4"
2	3/4" Ceramic head (cartridge) 1/4 turn, Counterclockwise opening	Keramik-Kopf 3/4" 1/4 Umdrehung, links öffnend	Tête céramique 3/4" 1/4 de tour, Left Open	Керамическая головка 3/4" 1/4 оборота, Left Open	3/4" cartucho cerámico 1/4 de vuelta, hacia la izquierda	Testa ceramica 3/4", 1/4 di giro, apertura verso sinistra
3	Elongation	Adapter (Verlängerungsstück)	Adaptateur (élongation)	Адаптер (удлинитель)	Extensión	Adattatore (prolunga)
4	Screw	Schraube	Vis	Винт	Tornillo	Vite
5	Sleeve base	Gestell der Hülse	Embase de la douille	Основание втулки	Base de rejilla	Base della boccola
6	Sleeve	Hülse	Douille	Втулка	Rejilla	Boccola
7	O-ring seal	O-Ring	Joint torique	О-ринг	Empaquetadura de anillo	O-ring
8a	Square escutcheon plate	Rosette, quadratisch	Rosace carrée	Квадратная розетка	Placa de escudete cuadrado	Rosetta quadrata
8b	Escutcheon plate	Rosette, minimal	Rosace minimalisée	Минимизированная розетка	Placa de escudete moderna	Rosetta moderna
8c	Traditional Escutcheon	Rosette, traditionell	Rosace traditionnelle	Традиционная розетка	Placa de escudete tradicional	Rosetta tradizionale
9a	Valve cover	Ventilabdeckung	Protection de valve	Накладка клапана	Cubierta de válvula	Coperchio valvola
9b	Valve cover	Ventilabdeckung	Protection de valve	Накладка клапана	Cubierta de válvula	Coperchio valvola
9c	Valve cover	Ventilabdeckung	Protection de valve	Накладка клапана	Cubierta de válvula	Coperchio valvola
10	Handle	Hebel	Levier	Рукоятка	Palanca	Leva



ROUGH-IN INSTALLATION:

- Prepare the recess in the wall for the valve body pipe work taking into account the maximum and minimum depth allowed. Place valve body with plaster guard (A) into the wall recess. Recommended depth for valve body in wall measured from center of valve outlet to finished wall surface is in the range (35mm) - (54mm).
- Turn on the water supply lines to the valve, and check for leaks. Run water through the mixing valve and all shower devices, and check the system for leakage. Use the stop/volume control valve to control the water flow to the shower outlets. Cap or plug outlets and test setup for leaks. Turn off check valve stops on mixing valve.
- Complete the finished wall. Flush all water lines.

CAUTION: Remove cartridge if heating up the valve body

UNTERPUTZINSTALLATION DES VENTILS:

- Wandnische für Montage des Ventilkörpers vorbereiten, wobei zulässige Maximal- und Minimaltiefen berücksichtigt werden. Ventilkörper samt Montageabdeckung (A) in die Wandöffnung legen. Empfohlene Tiefe des Ventilkörpers in der Wand (gemessen von Ventilachse bis Fertigwand) von 35 mm bis 54 mm.
- Versorgung an das Ventil anschliessen und Dichtheit der Anlage prüfen. Durch die Anlage mit Thermostatventil und anderen Abnehmern Wasser laufen lassen. Funktion des Ventils prüfen, indem Wasserfluss eingestellt wird. Alle Ausgangsöffnungen absperren und Dichtheit der kompletten Anlage prüfen. Absperrventil abschalten.
- Fertigwand herstellen. Anlage spülen.

ACHTUNG: Falls Ventil gelötet wurde, Mischer ausdrehen.

INSTALLATION ENCASTREE DE LA VALVE:

- Préparer la cavité dans le mur pour l'installations du corps de la valve, en prenant en compte la profondeur admissible maximale et minimale. Mettre le corps de la valve avec la protection de montage (A) dans l'ouverture du mur. La profondeur recommandée de placement du corps dans le mur, mesurée depuis l'axe de la valve jusqu'à la surface de la paroi de finissage, est de 35 mm à 54 mm.
- Brancher l'installation d'alimentation à la valve et vérifier l'étanchéité de l'installation. Laisser passer l'eau par l'installation avec le robinet thermostatique et les autres récepteurs. Vérifier la régularité de fonctionnement de la valve, en réglant le flux d'eau. Obturer toutes les orifices de sortie et vérifier l'étanchéité de l'installation complète. Couper la valve d'isolation.
- Exécuter la paroi de finition. Purger l'installation.

NOTA: Dévisser le mélangeur si la valve est brasée.

INSTRUCCIONES DE DEBASTADO

- Prepare la hendidura en la pared para el trabajo de la tubería del cuerpo del mezclador considerando la profundidad máxima y mínima permitida. Ponga el cuerpo de la válvula con protector del yaso (A) en la hendidura de la pared. La profundidad recomendada para el cuerpo de válvula en la pared medida del centro del enchufe de la válvula a la superficie acabada de la pared esta en el intervalo de (35mm) - (54mm). Use el de tamaño cañería correcto respectivamente, desde la válvula mezcladora hasta de control de volumen a fin de la válvula obtener un endimiento óptimo de galones por minuto GPM.
- Abrir las líneas de suministro del agua para la válvula y controlar si no hay fugas. Dejar pasar el agua por la válvula mezcladora y por todos los elementos de la ducha y controlar si no hay fugas en el sistema. Usar la válvula de cierre/control de flujo para controlar el flujo del agua por los caños de la ducha. Cerrar el agua. Terminar el acabado de la pared. Tape o conecte las solidas y verifique que no existan fugas. Cierre los topes de las válvulas de retención que se encuentran en la válvula mezcladora.
- Haga correr agua por todas las líneas de agua.

PRECAUCIÓN: Quite el cartucho si se produce el calentamiento del cuerpo de la válvula.

ПОДШТУКАТУРНЫЙ МОНТАЖ ВОДОПРОВОДНОГО КРАНА

- Подготовьте в стене нишу для установки корпуса водопроводного крана с учетом допустимой наибольшей и наименьшей глубины. Вставить корпус крана с монтажной накладкой (A) в отверстие в стене. Рекомендуемая глубина установки корпуса в стене измеряется от оси крана до поверхности стены и должна находится в пределе от 35 мм до 54 мм.
- Подключить водопроводный кран к водопроводной системе и проверить герметичность системы. Пропустить воду по системе с термостатическим клапаном и другими устройствами. Проверить правильность работы крана, регулируя поток воды. Заглушить все выходные отверстия и проверить герметичность всей системы. Закрыть водопроводный кран.
- Заделать проем в стене. Прополоскать систему.

ВНИМАНИЕ: Выкрутить смеситель во время сварки крана.

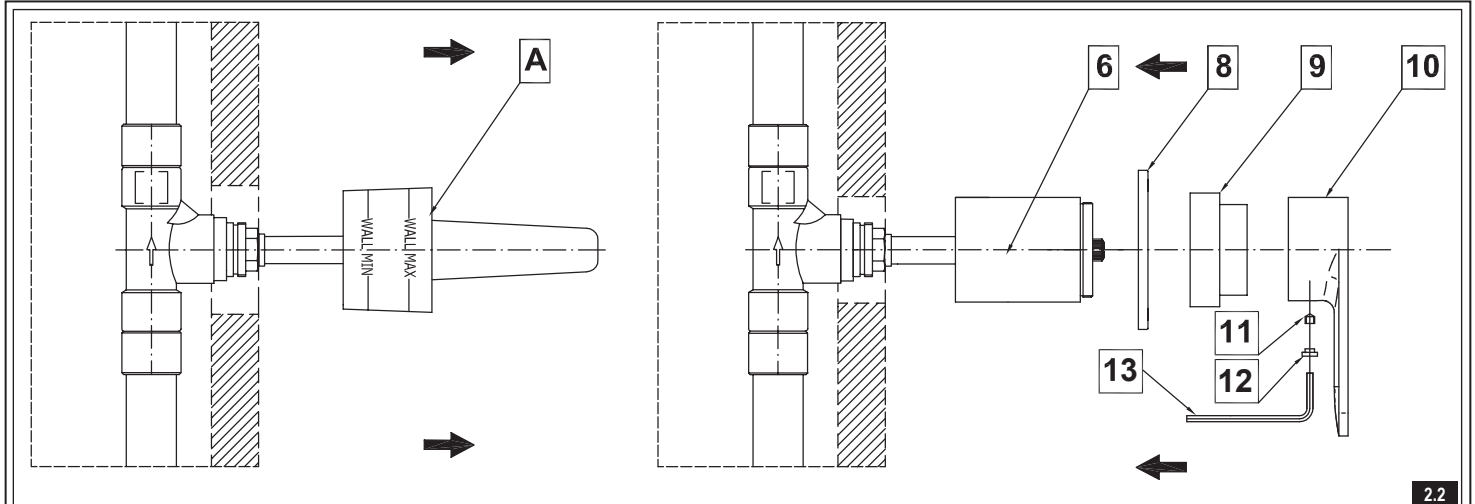
INSTALLAZIONE SOTTO INTONACO DELLA VALVOLA

- Predisporre un vano nel muro per l'installazione del corpo della valvola, considerando la profondità massima e minima ammissibile. Inserire il corpo della valvola con la protezione di montaggio (A) nel foro nel muro. La profondità raccomandata di inserimento del corpo nel muro, misurata dall'asse della valvola alla superficie della parete di finitura, e da 35 a 54 mm.
- Connettere l'alimentazione dell'acqua alla valvola e controllare la tenuta dell'impianto. Far passare l'acqua attraverso l'impianto con la valvola termostatica ed altri ricevitori. Verificare il corretto funzionamento della valvola, regolando il flusso dell'acqua. Tappare tutti i fori di uscita e controllare la tenuta dell'impianto completo. Chiudere la valvola di arresto.
- Realizzare la parete di finitura. Far scorrere l'acqua attraverso l'impianto.

ATTENZIONE: Rimuovere il miscelatore se la valvola è brasata.

**REGEL-ABSPERRVENTIL • VALVE D'ISOLEMENT ET DE REGLAGE
ЗАПОРНО-РЕГУЛИРУЮЩИЙ КЛАПАН • VÁLVULA REGULADORAS DE CIERRE
VALVOLA DI ARRESTO/REGOLAZIONE**

	GB	D	F	RUS	E	IT
11	Fixing bolt	Befestigungsschraube	Vis de fixation	Крепежный болт	Tornillo de sujeción	Vite di fissaggio
12	Hole plug	Blindplatte	Obturateur	Заглушка	Obturador	Tappo
13	Allen key	Innensechskantschlüssel	Clef Allen	Шестигранный ключ	Llave allén	Chiave a brugola



2.2

INSTALLING DECORATIVE ELEMENTS AND THE LEVER

After execution of the finished wall remove and discard the plaster guard (A). Turn the sleeve (6) onto valve body. Insert the o-ring (7) into the groove of the escutcheon plate (8). Slide over the escutcheon plate (8) on the sleeve (6), next screw on the valve cover (9). Put on the lever (10) on the valve stem. Affix the lever positioning it correctly.

Type of handles used with particular trims are shown on page 1.

ZIERELEMENTE UND HEBEL MONTIEREN

Nachdem Fertigwand austrocknet, Montageabdeckung (A) abnehmen. Hülse (6) auf Ventil drehen. O-Ring (7) in die Rille in der Rosette (8) einlegen. Rosette (8) auf Hülse (6) schieben, dann Ventilabdeckung (9) eindrehen. Hebel (10) auf Ventil-Keilwelle aufsetzen. Hebel befestigen, indem dieser in entsprechender Position eingestellt wird.

Hebelarten für verschiedene Aussenelemente findet man auf Seite 1.

MONTAGE DE LA ROSACE ET DU SELECTEUR ROTATIF

Après l'assèchement de la paroi de finition, enlever la protection de montage (A) Visser la douille (6) sur la valve. Placer le joint torique (7) dans la rainure de la rosace (8). Glisser la rosace (8) sur la douille (6), ensuite visser la protection de la valve (9). Placer le levier (10) sur la tige de la valve. Fixer le levier en l'ajustant dans sa position correcte.

Les genres de levier destiné aux différents genres d'éléments extérieurs, sont montrés sur la page 1.

МОНТАЖ ДЕКОРАТИВНЫХ ЭЛЕМЕНТОВ И РУКОЯТКИ

После высыхания стенки необходимо снять монтажную накладку (A). Завинтить втулку (6) на водопроводном кране. Установить o-ринг (7) в паз розетки (8). Насадить розетку (8) на втулку (6), затем навинтить накладку крана (9). Установить рукоятку (10) на шлицевый вал крана. Прикрепить рукоятку и установить ее в соответствующее положение.

Типы рукояток, предназначенные для различных видов внешних элементов, показаны на стр. 1.

INSTALACIÓN DE LA TAPA DECORATIVA Y DEL MANDO

Al terminar el acabado de la pared sacar y remover el protector del yaso (A). Fijar el casquillo (6) en el cuerpo de la válvula. Colocar el anillo (o-ring) (7) en la muesca del rosetón (8). Coloque el rosetón (8) sobre la casquillo (6) y enrosque la cubierta de la válvula (9). Poner la manecilla (10) en el vástago de la válvula. Fijar la manecilla en posición correcta.

Los tipos de llaves que cooperan con diferentes tipos de los acabados de las válvulas están presentados en las página 1.

MONTAGGIO DELLA ROSETTA E DELLA LEVA

Quando la parete di finitura è asciutta rimuovere la protezione di montaggio (A). Avvitare la boccola (6) sulla valvola. Inserire l'o-ring (7) nella scanalatura della rosetta (8). Infilare la rosetta (8) sulla boccola (6) e poi avvitare il coperchio valvola (9). Posizionare la leva (10) sulle scanalature della valvola. Fissare la leva, posizionandola correttamente.

I tipi di leva utilizzabili con diversi tipi di elementi esterni sono presentati nella pagina 1.

OPERATING

Lever or cross handle is used to open and regulate the flow of water. The flow is opened fully by rotating the lever or cross handle by quarter-turn counterclockwise. The intensity of the water flow is regulated by positions between 0° ÷ 90° angle.

BEDIENUNG

Wasserfluss wird mittels Hebel oder Drehknopf geöffnet und eingestellt. Voller Wasserfluss wird durch Drehung des Hebels 90° nach links erreicht. Einstellung vom Wasserfluss im Bereich von 0° bis 90°.

ENTRETIEN

L'ouverture et le réglage du flux se fait par le levier ou le sélecteur rotatif. Le plein écoulement est obtenu par la rotation du levier d'un angle de 90° vers la gauche. Le réglage du flux d'eau se fait dans la plage de positionnement 0°-90°.

ЭКСПЛУАТАЦИЯ

Открытие и регулировка течения осуществляется с помощью рукоятки или вентиля. Для полного протока воды необходимо рукоятку повернуть влево на 90°. Регулировка струи воды возможна в диапазоне: 0°-90°.

MANEJO

Para abrir la salida y ajustar el flujo del agua sirven la palanca o la llave cruzados. La apertura total la obtenemos girando la palanca o la llave cruzada 90° en contra del sentido de las manillas del rejol. La regulación de la intensidad del flujo del agua sucede en las posiciones entre 0° y 90°.

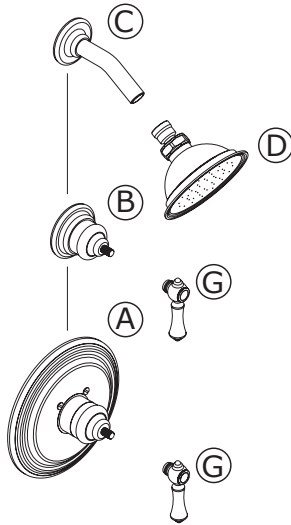
USO

Per aprire e regolare il flusso si usa la leva o la manopola. Il flusso massimo si ottiene ruotando la leva di 90° verso sinistra. La regolazione del flusso dell'acqua è possibile nell'intervallo di posizioni da 0° a 90°.

**REGEL-ABSPERRVENTIL • VALVE D'ISOLEMENT ET DE REGLAGE
ЗАПОРНО-РЕГУЛИРУЮЩИЙ КЛАПАН • VÁLVULA REGULADORAS DE CIERRE
VALVOLA DI ARRESTO/REGOLAZIONE**

Custom shower configuration for 1/2" thermostatic valve • Beispiel des thermostatischen Installationssatzes 1/2" • Esempio di installazione del termostatico 1/2"
Configuración ejemplar de ducha para la válvula termostática 1/2" • Пример инсталляци термостатического комплекта 1/2" дюйма • Exemple de l'installation du thermostat 1/2"

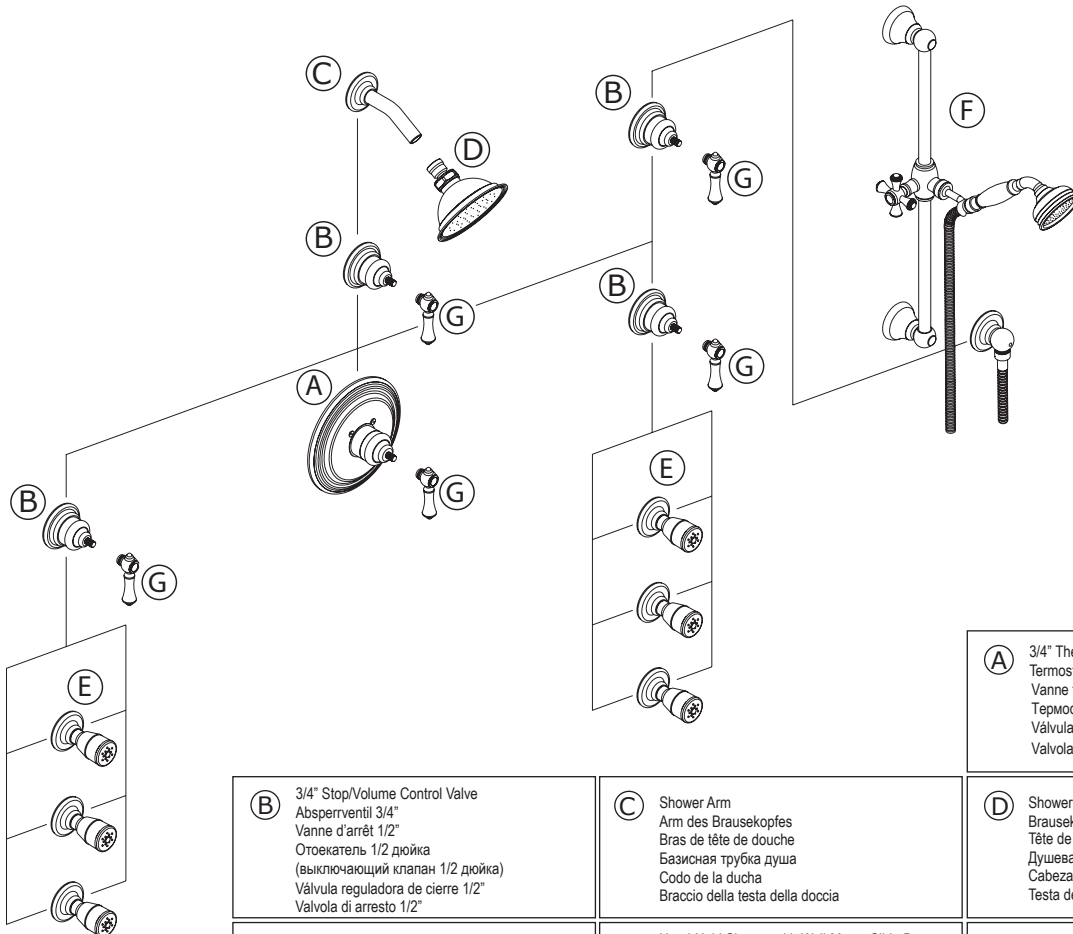
3.1



<p>(B) 1/2" Stop/Volume Control Valve Absperrventil 1/2" Vanne d'arrêt 1/2" Отсекатель 1/2 дюйма (выключающий клапан 1/2 дюйма) Válvula reguladora de cierre 1/2" Valvola di arresto 1/2"</p>	<p>(A) 1/2" Thermostatic Valve with Trim Kit Termostatventil 1/2" mit Schutzabdeckung Vanne thermostatique 1/2" avec cache Термостатический клапан 1/2" дюйма с накладкой Válvula termostática 1/2" con el juego decorativo Valvola termostatica 1/2" con la protezione</p>
<p>(D) Shower Arm Arm des Brausekopfes Bras de tête de douche Базисная трубка душа Codo de la ducha Braccio della testa della doccia</p>	<p>(C) Shower Head Brausekopf Tête de douche Душевая головка Cabeza de la ducha Testa della doccia</p>
	<p>(G) Handle Griff Support Держатель Manecilla Attacco</p>

Custom shower configuration for 3/4" thermostatic valve • Beispiel des thermostatischen Installationssatzes 3/4" • Esempio di installazione del termostatico 3/4"
Configuración ejemplar de ducha para la válvula termostática 3/4" • Пример инсталляци термостатического комплекта 3/4" дюйма • Exemple de l'installation du thermostat 3/4"

3.2



<p>(B) 3/4" Stop/Volume Control Valve Absperrventil 3/4" Vanne d'arrêt 1/2" Отсекатель 1/2 дюйма (выключающий клапан 1/2 дюйма) Válvula reguladora de cierre 1/2" Valvola di arresto 1/2"</p>	<p>(A) 3/4" Thermostatic Valve with Trim Kit Termostatventil 3/4" mit Schutzabdeckung Vanne thermostatique 3/4" avec cache Термостатический клапан 3/4" дюйма с накладкой Válvula termostática 3/4" con el juego decorativo Valvola termostatica 3/4" con la protezione</p>
<p>(E) Body Spray Seitliche Brausedüse Tuyère latérale Жиклел боковой (Боди Спрей) Rociador corporal Getto laterale</p>	<p>(C) Shower Arm Arm des Brausekopfes Bras de tête de douche Базисная трубка душа Codo de la ducha Braccio della testa della doccia</p>
	<p>(D) Shower Head Brausekopf Tête de douche Душевая головка Cabeza de la ducha Testa della doccia</p>
	<p>(F) Hand-Held Shower with Wall-Mount Slide Bar Brausesatz mit verstellbaren Griff Kit de douche avec support coulissant Душевой комплект с передвижим держателем Ducha sostenidos con la mano desplazable montada en la pared Gruppo doccia con attacco spostabile</p>
	<p>(G) Handle Griff Support Держатель Manecilla Attacco</p>

**REGEL-ABSPERRVENTIL • VALVE D'ISOLEMENT ET DE REGLAGE
ЗАПОРНО-РЕГУЛИРУЮЩИЙ КЛАПАН • VÁLVULA REGULADORAS DE CIERRE
VALVOLA DI ARRESTO/REGOLAZIONE**

<p>GB</p> <p>⇒ Cleaning the outer coating:</p> <ul style="list-style-type: none"> ● dirt or stains on the external surfaces of the mixer resulting from scale deposits should be removed by washing the unit with soapy water only. Scale deposits should be dissolved with vinegar then the surface rinsed with clean water and rubbed dry with a soft cloth, ● under no circumstances should the surface of the mixer be cleaned with coarse cloths or cleaning agents containing abrasive materials or acids, ● plastic or lacquered parts must not be cleaned with chemicals containing alcohol, disinfectants or solvents. 	<p>D</p> <p>⇒ Reinigung der äußeren Oberflächen:</p> <ul style="list-style-type: none"> ● Den Schmutz oder die Flecke, entstanden infolge von Steinablagerungen auf den äußeren Batterieoberflächen, durch Abspülen mit Seifewasser entfernen, den Stein mit Essig lösen, danach die Oberfläche mit sauberem Wasser abspülen und mit weichem Lappen trocknen. ● Auf keinem Fall die Batterieoberfläche mit rauen Lappen oder mit scheuermittel- oder säurehaltigen Reinigungsmitteln reinigen ● Für die Reinigung der Kunststoffteile oder lackierten Teile kann man keine alkoholhaltige Mittel, Desinfektions- oder Lösungsmitteln verwenden.
<p>F</p> <p>⇒ Nettoyage des couches externes:</p> <ul style="list-style-type: none"> ● éliminer les salissures ou les taches apparues suite au dépôt du tartre sur les surfaces externes de la robinetterie en la lavant uniquement avec de l'eau et du savon ; pour dissoudre le tartre, utiliser du vinaigre, rincer ensuite la surface avec de l'eau propre et essuyer avec un chiffon sec et doux, ● en aucun cas, il ne faut nettoyer la surface de la robinetterie avec des chiffons rugueux ou des produits de nettoyage contenant des matériaux abrasifs et des acides, ● il est interdit d'utiliser, pour le nettoyage des parties réalisées en matière plastique et vernies, des produits contenant de l'alcool, des substances de désinfection ou des dissolvants. 	<p>RUS</p> <p>⇒ Очистка наружных поверхностей:</p> <ul style="list-style-type: none"> ● загрязнение или пятна, возникшие в результате оседания камня на внешних поверхностях смесителя, смывать исключительно водой с мылом, для растворения камня применять уксус, затем промыть поверхность чистой водой и досуха вытереть мягкой тряпочкой, ● ни в каком случае нельзя чистить поверхность смесителя шероховатыми тряпочками или чистящими средствами с содержанием абразивных компонентов и кислот, ● для чистки элементов, выполненных из пластмассы или лакированных, запрещается использовать средства, содержащие алкоголь, дезинфицирующие средства или растворители.
<p>E</p> <p>⇒ Limpeza de las superficies exteriores:</p> <ul style="list-style-type: none"> ● la suciedad o las manchas que se produjeron a causa de depositar el sarro en las superficies exteriores de la batería hay que quitarlas lavando la batería sólo con el agua y el jabón, para diluir el sarro use vinagre, después enjuague la superficie con el agua limpia y séquela con un trapo suave, ● en cualquier caso no se puede limpiar la superficie de la batería con trapos ásperos o medios de limpieza que contienen abrasivos y ácidos, ● para limpiar las partes hechas de materias plásticas y barnizadas no se puede usar medios que contienen alcohol, sustancias desinfectante o disolventes. 	<p>IT</p> <p>⇒ Pulizia di rivestimenti esterni:</p> <ul style="list-style-type: none"> ● Eliminare lo sporco o le macchie, formatesi in conseguenza alla sedimentazione del calcare sulle superfici esterne della batteria, lavando la batteria esclusivamente con acqua e sapone, per lo scioglimento del calcare usare l'aceto, in seguito sciacquare la superficie con acqua pulita ed asciugare perfettamente con un panno morbido ed asciutto. ● Non è ammessa in alcun caso la pulizia della superficie della batteria con panni scabrosi o detersivi di pulizia che contengono sostanze abrasive e acidi. ● Per la pulizia delle parti eseguite di materie plastiche e verniciate non è ammesso l'uso di detersivi, che contengono alcol, sostanze disinfettanti o solventi.
<p>GB</p> <p>⇒ GUARANTEE: The guarantee conditions are contained on a separate sheet.</p> <p>⇒ IN THE EVENT OF A PROBLEM: e-mail: graff@graff-mixers.com</p>	<p>D</p> <p>⇒ GARANTIE: Die Gewährleistungsbedingungen sind auf dem separaten Blatt.</p> <p>⇒ SOLLTEN PROBLEME AUFTRETEN wenden Sie sich an uns e-mail: graff@graff-mixers.com</p>
<p>F</p> <p>⇒ GARANTIE: Les conditions de garantie se trouvent dans une feuille séparée.</p> <p>⇒ EN CAS DE PROBLEME: e-mail: graff@graff-mixers.com</p>	<p>RUS</p> <p>⇒ ГАРАНТИЯ: Гарантийные условия на отдельном листе.</p> <p>⇒ ЕСЛИ ВОЗНИКНЕТ ПРОБЛЕМА: e-mail: graff@graff-mixers.com</p>
<p>E</p> <p>⇒ GARANTÍA: Las condiciones de la garantía se encuentran en otra hoja</p> <p>⇒ EN CASO DE PROBLEMAS: e-mail: graff@graff-mixers.com</p>	<p>IT</p> <p>⇒ GARANZIA: Le condizioni di garanzia sono indicate sul foglio separato.</p> <p>⇒ NEL CASO IN CUI SI VERIFICHI PROBLEMI: e-mail: graff@graff-mixers.com</p>