

Умывальник - VAIA

Смеситель для умывальника однорычажный без сливного гарнитура - платина

Артикульный номер: 33 525 809-08

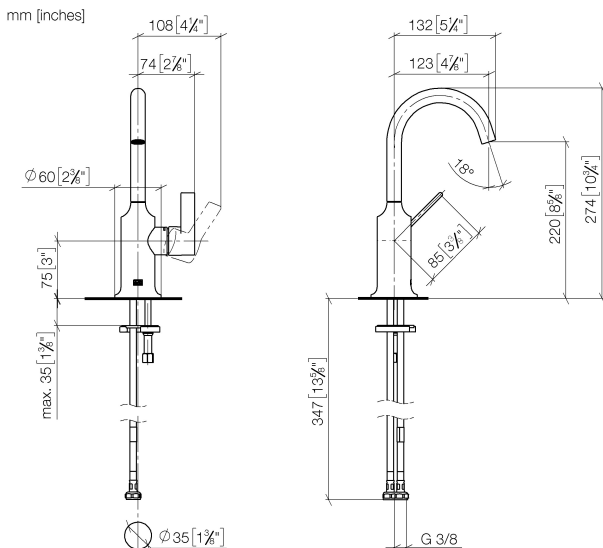


- вылет 123 мм
- поворотный излив 360°
- круглая обогащенная воздухом струя
- высота смесителя 274 мм
- высота до аэратора 220 мм
- диаметр сверлёного отверстия 35 мм
- 2х напорный шланг М 8 х 1 винченый, испытанный на герметичность
- расход макс. 5,7 л/мин
- не содержит свинца
- Группа смесителей согл. DIN 4109: 1
- (ADA)



платина

размерный чертеж



Все величины в мм / дюймах = мм x 0,0394

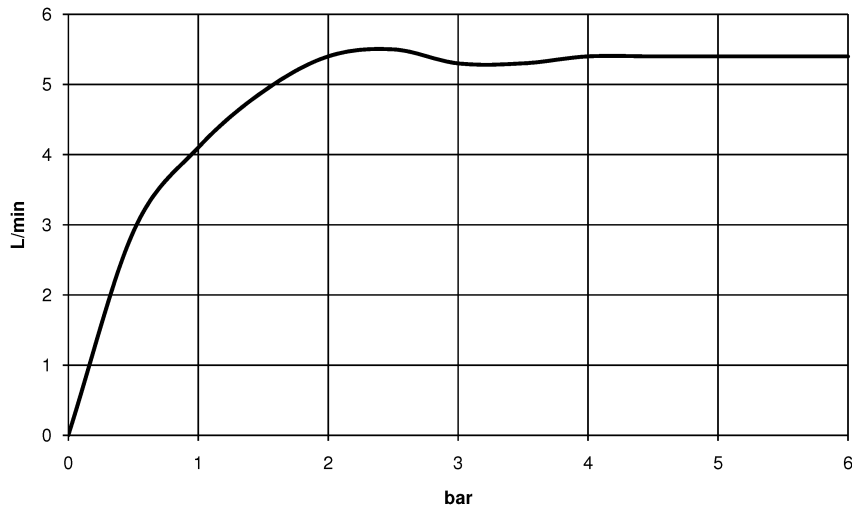


Умывальник - VAIA

Смеситель для умывальника однорычажный без сливного гарнитура - платина

Артикульный номер: 33 525 809-08

график расхода



Умывальник - VAIA

Смеситель для умывальника однорычажный без сливного гарнитура - платина

Артикульный номер: 33 525 809-08

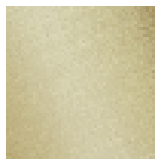
Другие варианты поверхностей



хром
33 525 809-00



платина матовая
33 525 809-06



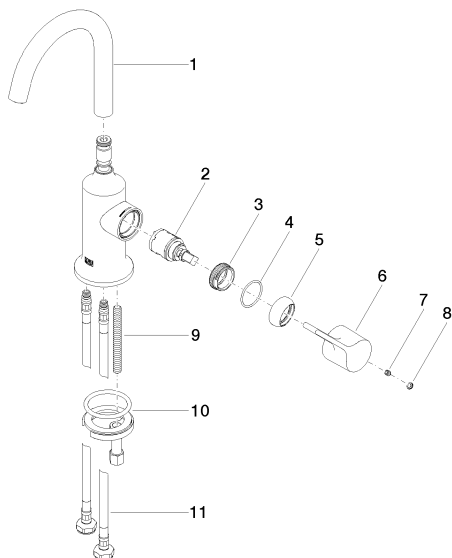
латунь сатинированная
33 525 809-28



Dark Platinum matt
33 525 809-99

Другие поверхности по запросу (x-tra Service)

Спецификация запасных частей



№	Артикульный №	Наименование	Расходуемое кол-во
1	90 28 22 312 00-08	Излив 123 мм, 5,68 л/мин. - платина	1
2	90 15 05 042 00 90	Картридж Ø 25 x 52 мм -	1
3	09 24 04 266 90	Крепление Ø 28 x 10,8 мм -	1
4	09 14 10 091 90	O-Ring NBR 70 26,5 x 1,72 мм -	1
5	09 28 30 021-08	чехол Ø 32 x 11 мм - платина	1
6	09 20 80 020-08	Ручка 37 x 34 x 107 мм - платина	1
7	09 31 11 030 90	Крепление M5 x 5 мм -	1
8	90 31 20 087 00-08	Покрытие Ø 7 x 2,1 мм - платина	1
9	09 31 11 011 90	Крепление M8 x 80 мм -	1
10	04 30 11 038 00 90	Крепление Ø 52 x 1,5 мм -	1
11	04 30 04 100 00 90	Напорный шланг M8x1 x 3/8" x 420 мм -	2