

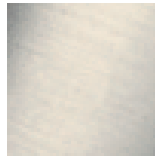
Кухня - Meta.02

Смеситель однорычажный - платина матовая

Артикульный номер: 33 820 625-06

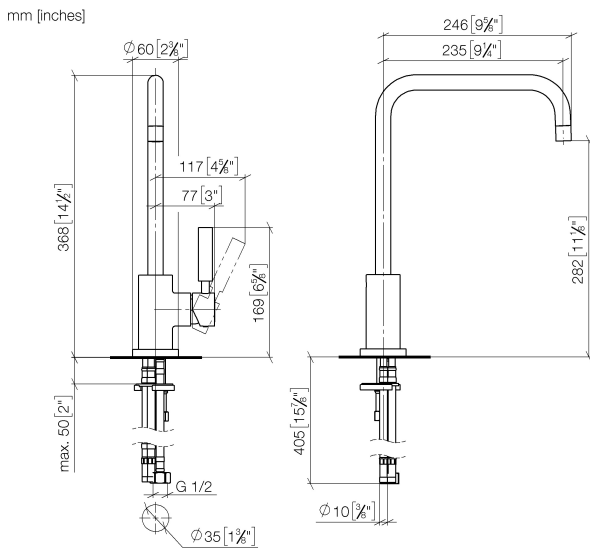


- вылет 235 мм
- поворотный излив 360°
- обогащенная воздухом струя
- высота смесителя 368 мм
- высота до аэратора 282 мм
- диаметр отверстия однорычажного смесителя 35 мм
- не содержит свинца
- расход макс. 7 л/мин при гидравлическом давлении 3 бара
- Группа смесителей согл. DIN 4109: 1
- Однорычажный смеситель только для комбинации с профессиональной лейкой для мойки



платина матовая

размерный чертёж



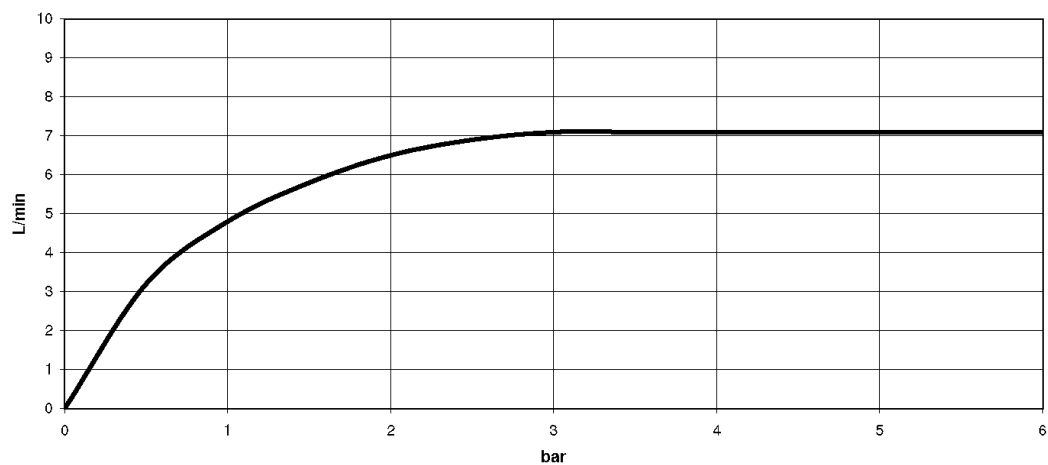
Все величины в мм / дюймах = мм x 0,0394

Кухня - Meta.02

Смеситель однорычажный - платина матовая

Артикульный номер: 33 820 625-06

график расхода

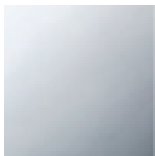


Кухня - Meta.02

Смеситель однорычажный - платина матовая

Артикульный номер: 33 820 625-06

Другие варианты поверхностей



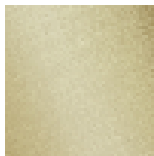
хром

33 820 625-00



платина

33 820 625-08



латунь сатиновая

33 820 625-28

Другие поверхности по запросу (x-tra Service)