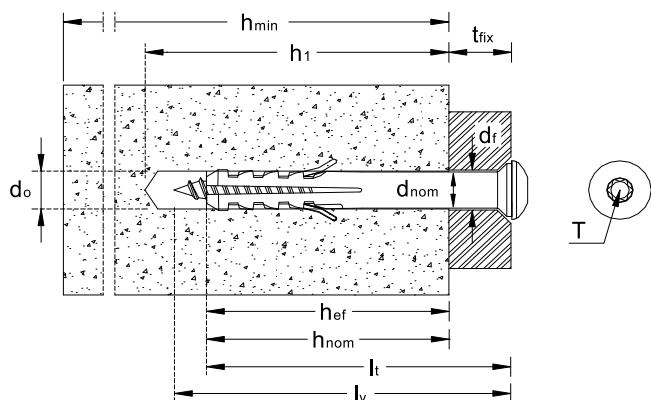


## BE 10 Tassello in nylon prolungato con due alette e vite Testa Tonda a legno impronta a 6 lobi

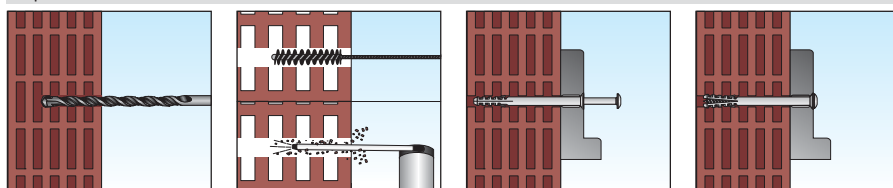


### SCHEDA TECNICA



$d_{nom}$	diametro tassello
$l_t$	lunghezza tassello
$d_v$	diametro vite
$l_v$	lunghezza vite
$t_{fix}$	massimo spessore fissabile
$d_o$	diametro del foro
$h_1$	profondità del foro
$h_{min}$	spessore del materiale di supporto
$h_{nom}$	profondità di inserimento
$h_{ef}$	effettiva profondità di ancoraggio
$d_f$	diametro del foro nell'elemento da fissare
PZ	misura pozidrive
$c_{min}$	minima distanza dal bordo consentita
$s_{min}$	minimo interasse consentito
$c_{cr}$	distanza dal bordo che assicura la trasmissione della resistenza caratteristica di un ancoraggio singolo
$s_{cr}$	interasse tra ancoraggi in gruppo tale da assicurare la trasmissione della resistenza caratteristica di un ancoraggio singolo

#### Sequenza di installazione BE 10



### DATI TECNICI PER APPLICAZIONI SU (CALCESTRUZZO E MURATURA???)

Codice Articolo	Misura Ancorante $d_{nom} \times l_t$ (mm)	Misura Vite $d_v \times l_v$ (mm)	$t_{fix}$ (mm)	$d_o$ (mm)	$h_1$ (mm)	$h_{min}$ (mm)	$h_{nom}$ (mm)	$h_{ef}$ (mm)	$d_f$ (mm)	PZ	$c_{min}$ (mm)	$s_{min}$ (mm)	$c_{cr}$ (mm)	$s_{cr}$ (mm)	CARICO CARATTERISTICO (kN)	
															ESTRAZIONE	TAGLIO
<b>Ø 10</b>																
BE 10 10 060	10 x 60	7 x 65	10	10	60	100	50	50	11	40	50	50	75	150	1,40	5,87
BE 10 10 080	10 x 80	7 x 85	30													
BE 10 10 100	10 x 100	7 x 105	50													
BE 10 10 115	10 x 115	7 x 120	55	10	70	120	60	60	11	40	60	60	90	180	1,40	5,87
BE 10 10 135	10 x 135	7 x 140	75													
BE 10 10 160	10 x 160	7 x 165	100													

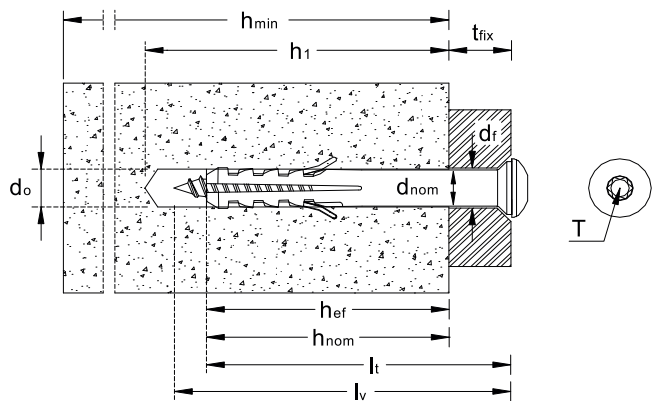
Per i dati non inseriti in tabella rivolgersi al Laboratorio Tecfi

In tabella sono indicati i CARICHI CARATTERISTICI per prove effettuate su calcestruzzo C20/25 non fessurato senza influenza del bordo e/o dell' interasse (valori di estrazione e taglio in kN: 1kN = 100Kg ).

**BE 10** CSK head nylon anchor with zinc plated mushroom head special and hardened wood screw

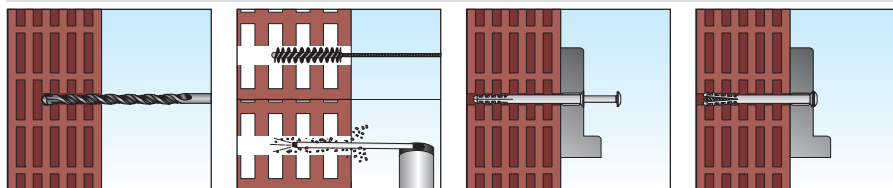


**TECHNICAL DATA SHEET**



$d_{nom}$	anchor diameter
$l_t$	anchor length
$d_v$	screw diameter
$l_v$	screw length
$t_{fix}$	maximum thickness of fixture
$d_o$	drill hole diameter
$h_1$	depth of drill hole
$h_{min}$	minimum thickness of the member
$h_{nom}$	minimum overall anchor embedment depth
$h_{ef}$	effective anchorage depth
$d_f$	diameter of clearance hole in the fixture
$T$	6 lobe recess
$SW$	wrench size
$c_{min}$	minimum allowable edge distance
$s_{min}$	minimum allowable spacing
$C_{cr}$	edge distance for ensuring the transmission of the characteristic resistance of a single anchor
$S_{cr}$	spacing for ensuring the transmission of the characteristic resistance of a single anchor

**BE 10 installation sequence**



**TECHNICAL DATA FOR USE (IN CONCRETE AND MASONRY???)**

Item Code	Anchor Size $d_{nom} \times l_t$ (mm)	Screw Size $d_v \times l_v$ (mm)	$t_{fix}$ (mm)	$d_o$ (mm)	$h_1$ (mm)	$h_{min}$ (mm)	$h_{nom}$ (mm)	$h_{ef}$ (mm)	$d_f$ (mm)	PZ	$c_{min}$ (mm)	$s_{min}$ (mm)	$C_{cr}$ (mm)	$S_{cr}$ (mm)	CHARACTERISTIC LOADS (kN)	
															PULL OUT	SHEAR
<b>Ø 10</b>																
BE 10 10 060	10 x 60	7 x 65	10	10	60	100	50	50	11	40	50	50	75	150	1,40	5,87
BE 10 10 080	10 x 80	7 x 85	30													
BE 10 10 100	10 x 100	7 x 105	50													
BE 10 10 115	10 x 115	7 x 120	55	10	70	120	60	60	11	40	60	60	90	180	1,40	5,87
BE 10 10 135	10 x 135	7 x 140	75													
BE 10 10 160	10 x 160	7 x 165	100													

For all values not included in the table, please contact Tecfi Lab

Pull-out and shear showed in the table are CHARACTERISTIC LOADS from tests run on non-cracked concrete C20/25 without edge and spacing effect (Pull-out and shear loads are in kN: 1kN = 100Kg).