

**GB**  
Dear Customer

**D**  
Sehr geehrte Damen und Herren

**F**  
Cher Client

**RUS**  
Уважаемые господа

**E**  
Estimado Cliente

**IT**  
Cari Clienti

Thank you for choosing our product. We hope the item you have purchased can fulfill all your expectations our products are technologically advanced and designed on the basis of our many years of experience in the production of sanitary fittings.

Wir bedanken uns für die Wahl unseres Produktes. Wir hoffen, dass wir mit unserem technologisch fortgeschrittenen Produkt, dass auf Basis mehrjähriger Erfahrungen bei der Produktion von Sanitärarmaturen entwickelt wurde, Ihre Erwartungen erfüllt haben.

Nous vous remercions d'avoir choisi notre produit. Nous sommes certains de pouvoir satisfaire pleinement à vos attentes grâce à notre riche offre de produits d'un niveau technologique avancé qui résulte de notre longue expérience en fabrication de la robinetterie et des accessoires des salles de bains.

Благодарим за выбор нашего продукта. Надеемся, что полностью удовлетворим Ваши ожидания, вводя в эксплуатацию технологически усовершенствованное изделие, запроектированное на базе многолетнего опыта в области производства санитарной арматуры.

Les agradecemos por elegir nuestro producto. Esperamos cumplir sus expectativas al adquirir un producto de tecnología avanzada, diseñado a base de la experiencia adquirida tras muchos años fabricando accesorios sanitarios.

Vi ringraziamo per aver scelto il nostro prodotto. Speriamo di aver soddisfatto completamente le vostre aspettative offrendovi un prodotto tecnologicamente avanzato, progettato in base ad un'esperienza di molti anni nell'ambito di produzione degli accessori sanitari.

**ATTENTION!** For care, use soft towel with soap and water only! Under no circumstances should you use any chemicals.

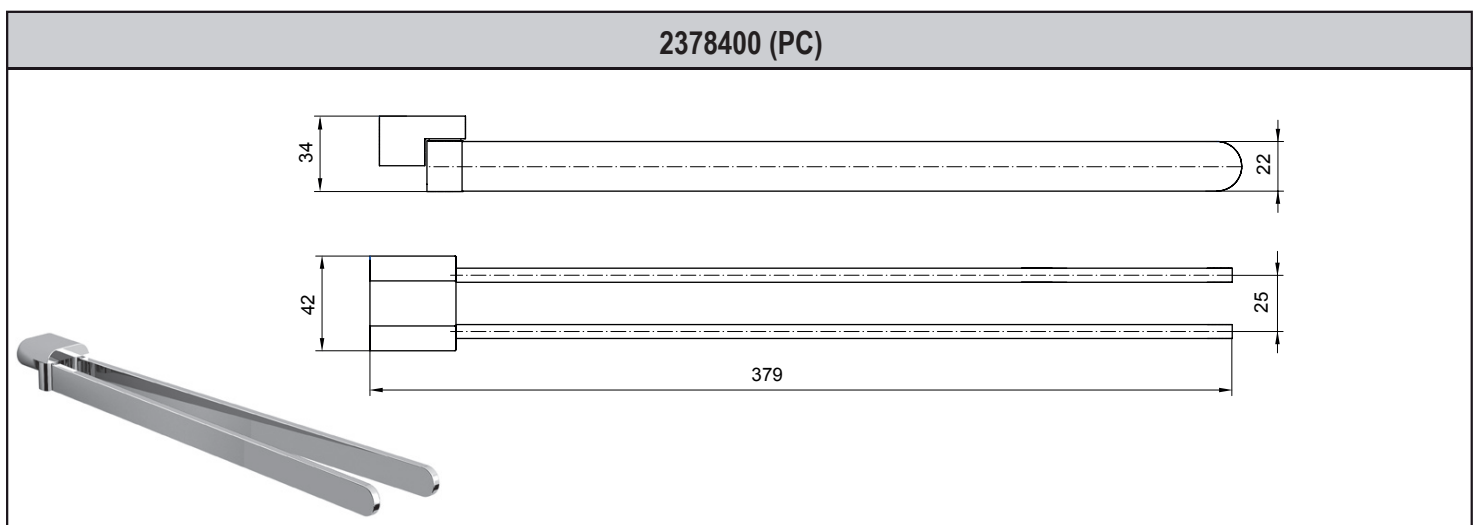
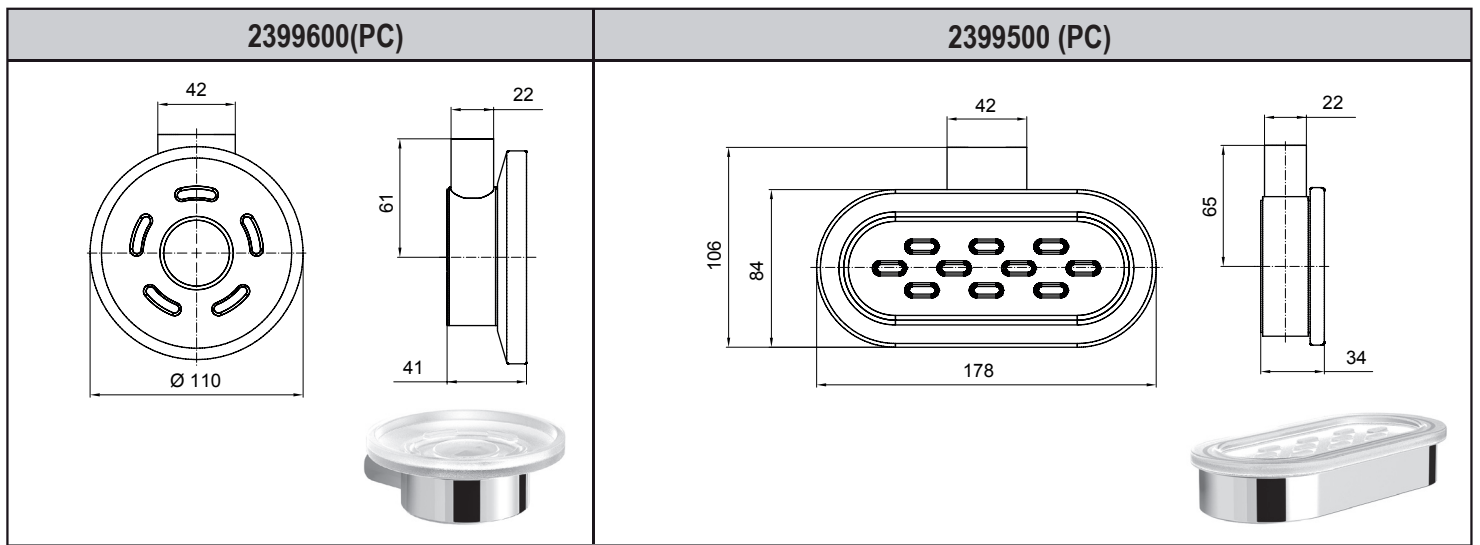
**ATTENTION!** Pour le nettoyage utiliser seulement une serviette douce, du savon et de l'eau! En aucun cas n'utiliser les produits chimiques quelconques!

**¡ATENCIÓN!** Utilice solamente una toalla suave con jabón y agua! Bajo ninguna circunstancia use productos químicos!

**ACHTUNG!** Verunreinigungen bitten wir mittels Wasser mit Seife und mit weichem Lappen beseitigen! In keinem Falle chemische Mittel verwenden.

**ВНИМАНИЕ!** Загрязнения следует удалять водой с мылом и мягкой тряпочкой! Ни в коем случае нельзя применять химические средства.

**ATTENZIONE!** Attenzione! Si prega di pulire usando acqua e sapone ed un panno morbido! In nessun caso usare detergenti chimici.



**GB**  
→ For assembly you will need:

- Ø6mm carbide drill bit,
- electric drill,
- Phillips screwdriver,
- level.

**D**  
→ Bei der Montagewerden benötigt:

- Betonbohrer Ø6mm,
- Bohrmaschine,
- Kreuzschraubenzieher,
- Wasserwaage.

**F**  
→ Les outils nécessaires pour le montage:

- Mèche à béton Ø6mm,
- Perceuse électrique,
- Tournevis en croix,
- Niveau à bulle d'air.

**RUS**  
→ Для монтажа необходимы:

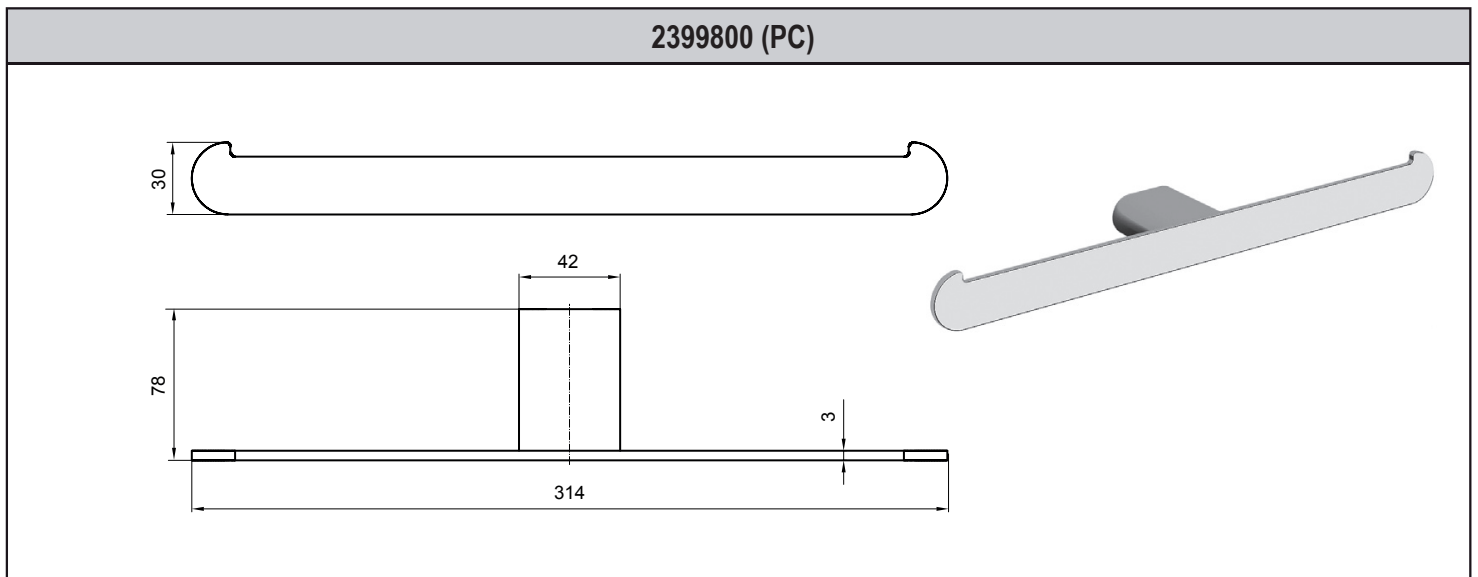
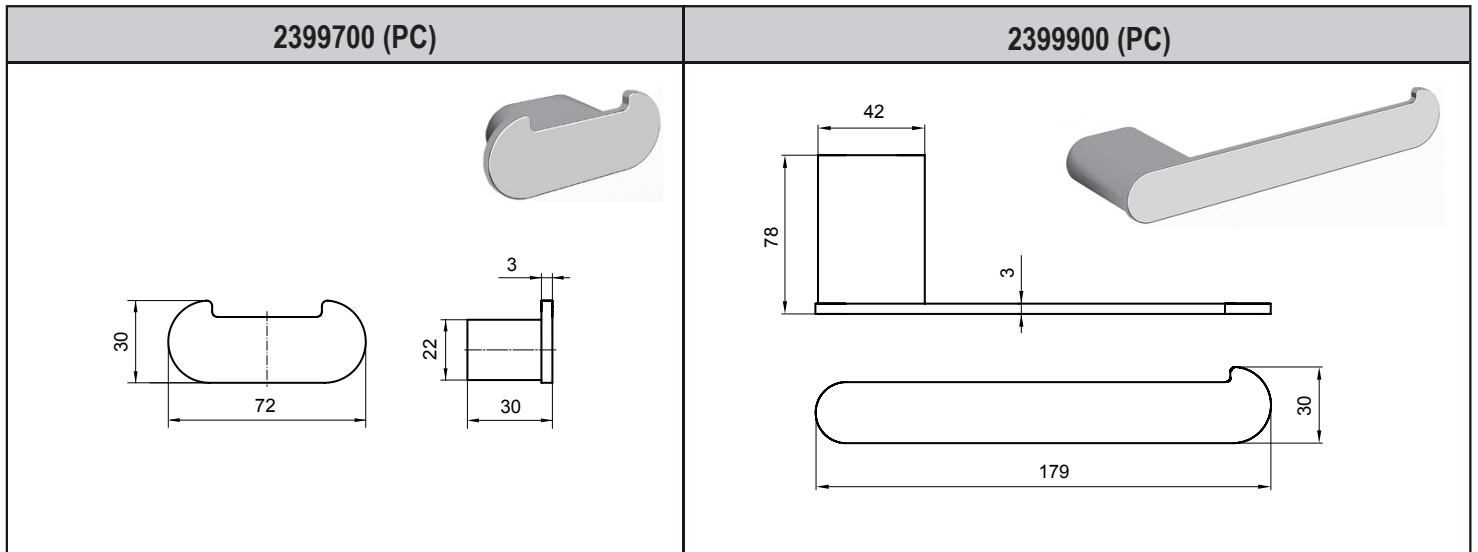
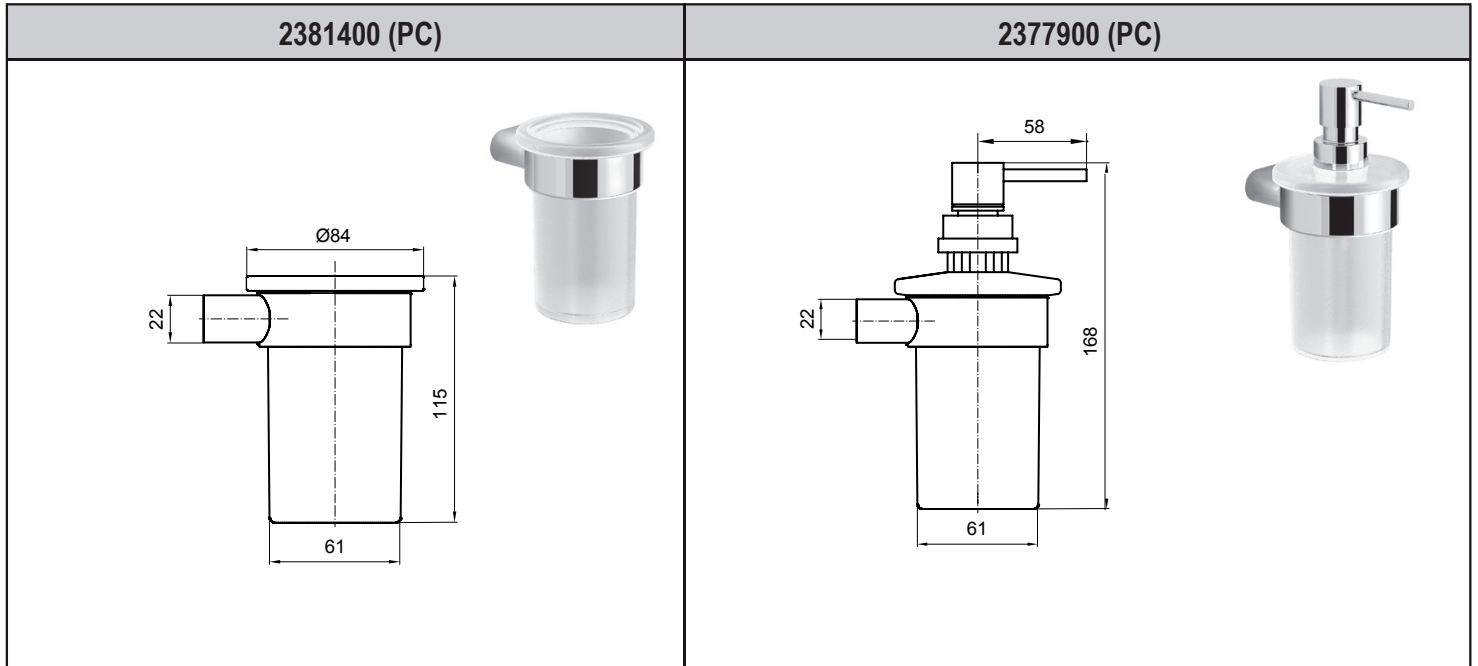
- сверло для бетона Ø6мм,
- дрель,
- крестовая отвертка,
- уровень.

**E**  
→ Para el montaje se necesitan:

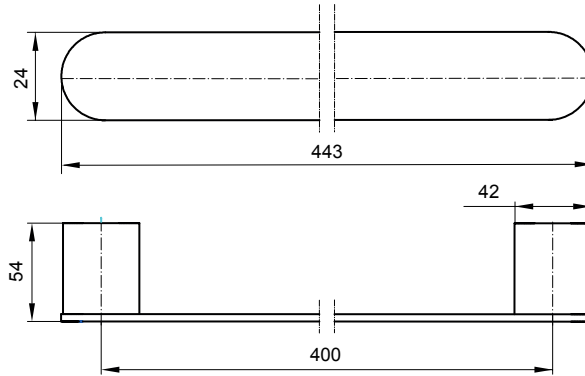
- broca de carburo de Ø6mm,
- toladro eléctrico,
- desarmador Phillips,
- nivel.

**IT**  
→ Per il montaggio sono necessari i seguenti utensili:

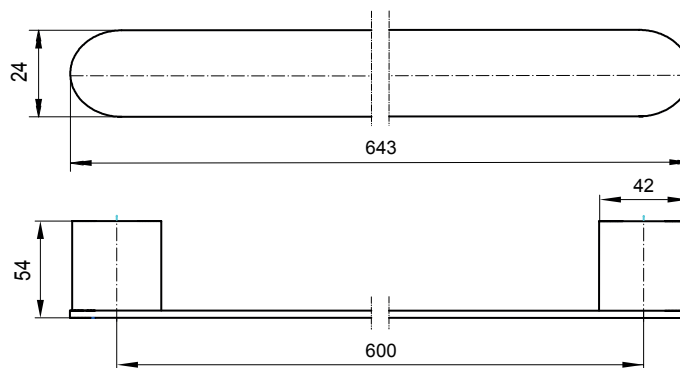
- punta per il calcestruzzo Ø6mm,
- trapano elettrico,
- cacciavite a stella,
- linea di livello.



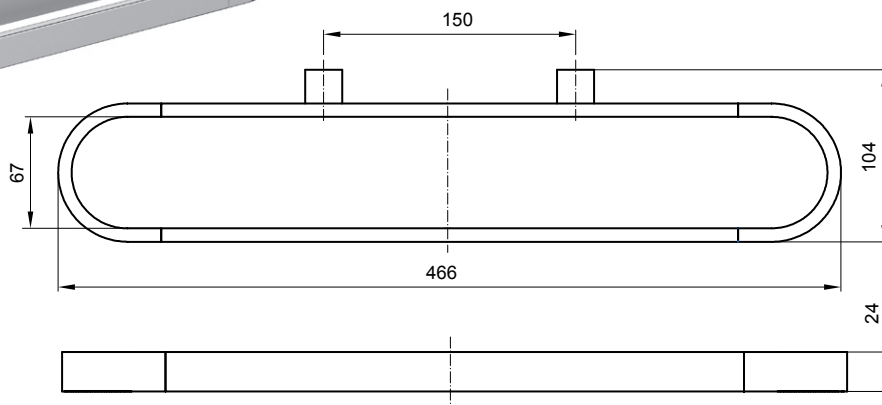
**2378300 (PC)**



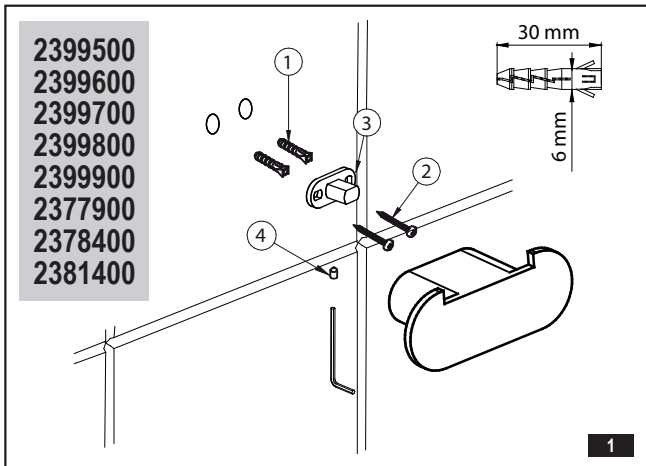
**2379600 (PC)**



**2377800 (PC)**

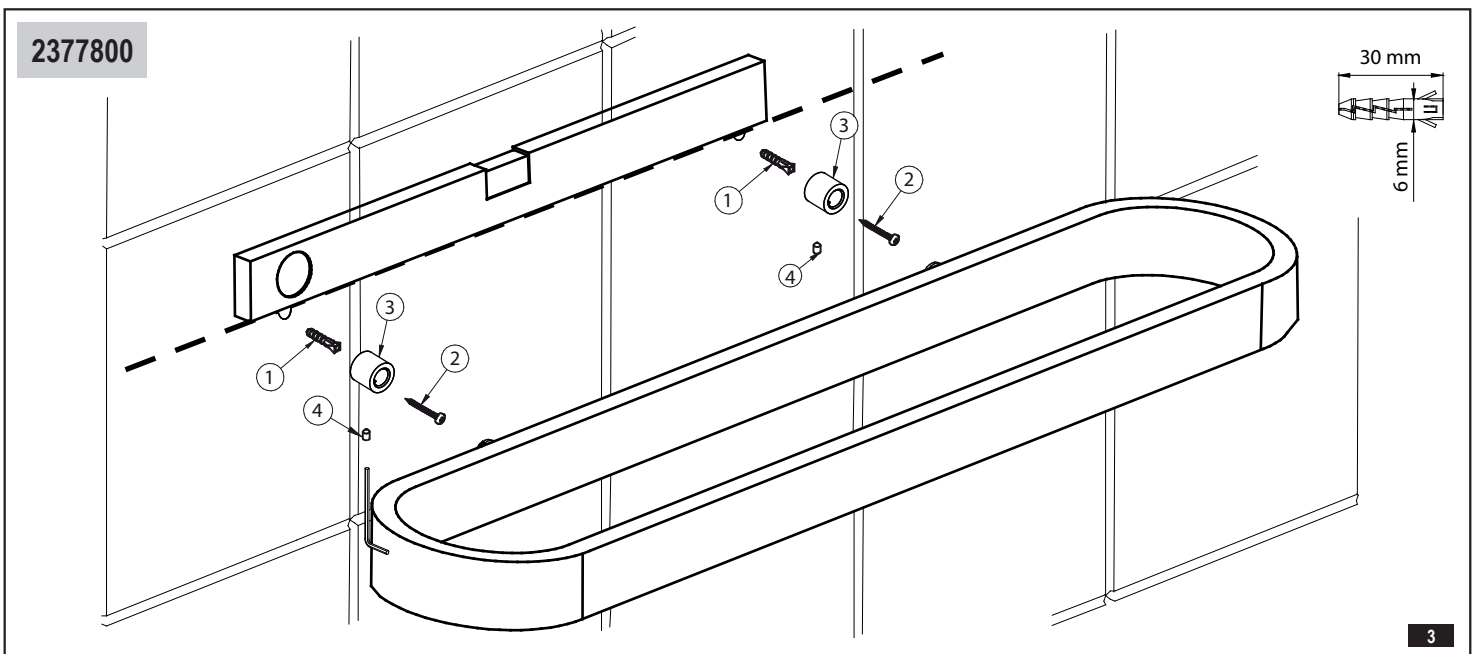
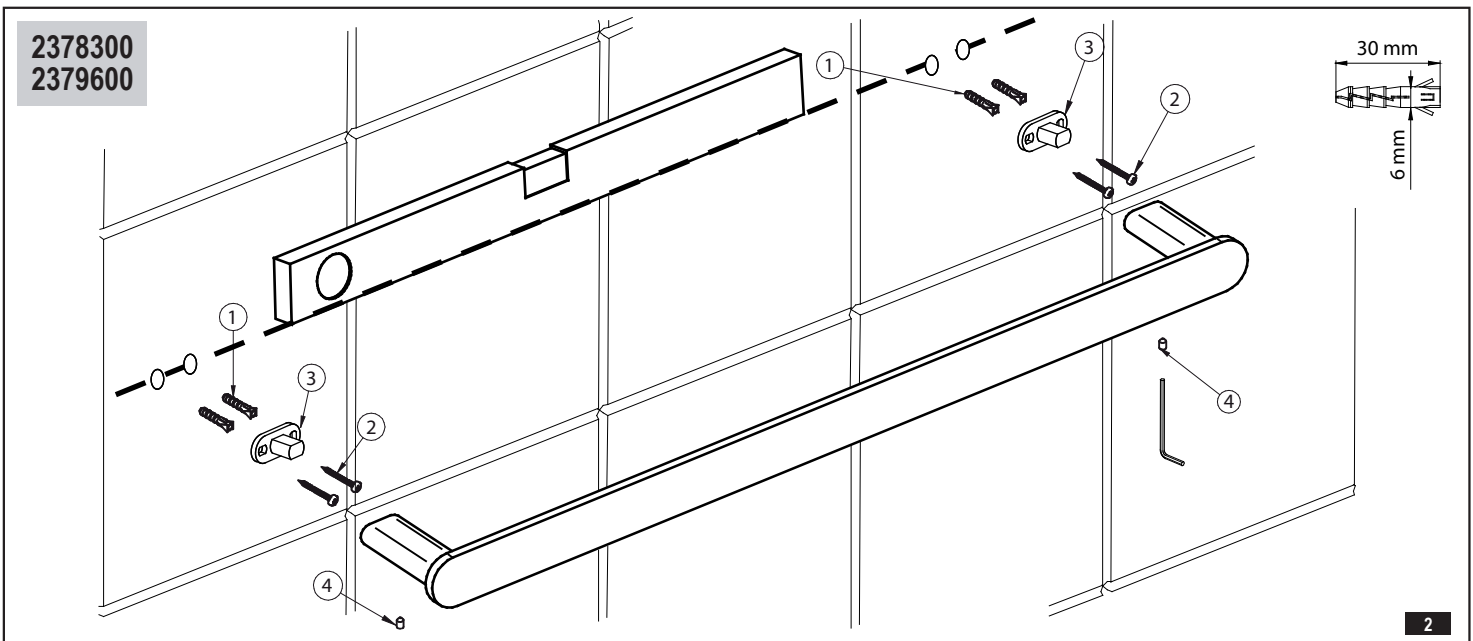


**ACCESOIRES • ACCESOIRES  
AKCECCYAPЫ  
ACCESORIOS • ACCESSORI**



	GB	D	F
1	Anchore	Spreizdübel	Cheville de fixation
2	Mounting screw	Montageschraube	Vis de fixation
3	Mounting plate	Montageplatte	Plaquette de fixation
4	Set screw	Befestigungsschraube	Vis de serrage

	RUS	E	IT
1	Дюбель	Taquete	Tassello ad espansione
2	Монтажный винт	Tornillo de montaje	Vite di montaggio
3	Крепежные элементы (плитки)	Placa de montaje	Piastra di montaggio
4	Фиксирующий винт	Tornillo de fijación	Vite di fissaggio



**INSTALLATION INSTRUCTIONS**

GB

1. Position fixture in desired location on the wall.
2. Lightly mark outline of each cover plate on the wall.
3. **Disassemble product by loosening the set screw (5).**
4. Locate mounting plate in centers of marked circles.
5. Mark location of the mounting screws. On ceramic tile, try to locate the mounting hole locations on a grout line. To drill through ceramic tile, obtain a Ø6mm diameter carbide drill bit.
6. Drill Ø6mm holes and push in anchors flush with the wall.
7. Screw mounting plate to the wall.
8. Assemble balance of parts to mounting plate as shown. Lightly push fixture against the wall. Tighten set screw to grip mounting plate stem.

**MONTAGEANLEITUNG**

D

1. Entsprechende Stelle an der Wand für den Handtuchhalter aussuchen.
2. Konture der Schutzabdeckung an der Wand leicht kennzeichnen.
3. **Befestigungsschrauben lösen, um die Montageplatten herauszuziehen (5).**
4. Montageplatte in der Mitte der gekennzeichneten umrißlinie setzen.
5. Die Lage der Öffnungen für die Montageschrauben kennzeichnen. Bei Keramikplatten Montageöffnungen in der Fuge zu machen versuchen. Um die Löcher zu bohren, den Betonbohrer Ø6mm verwenden.
6. Löcher Ø6mm bohren, Spreizdübel in die Löcher so einsetzen, damit sie mit der Wand eine Ebene bilden.
7. Montageplatte an die Wand anschrauben.
8. Die restlichen Teile an die Montageplatte gemäß Zeichnung montieren. Mit Gefühl den Halter an die Wand anschieben und die Befestigungsschrauben anschrauben.

**INSTRUCTION DE MONTAGE**

F

1. Choisissez sur le mur un emplacement adéquat pour le porte-serviette.
2. Matérialisez légèrement sur le mur le contour du cache de la plaquette de fixation.
3. **Desserrez la vis de serrage afin de retirer la plaquette de fixation (5).**
4. Placez la plaquette de fixation au centre du contour matérialisé.
5. Matérialisez les emplacements des perçages pour les vis de fixation. Dans le cas de carreaux en céramique, essayez de prévoir les perçages de fixation dans le joint. Utiliser un foret à béton Ø6mm pour les perçages.
6. Réalisez les perçages Ø6mm, puis insérez les chevilles de fixation en veillant à ce qu'elles restent à fleur de mur.
7. Vissez la plaquette de fixation sur le mur.
8. Fixez les autres éléments sur la plaquette de fixation conformément au schéma. Appuyez légèrement le porte-serviette contre le mur et serrez la vis de fixation.

**ИНСТРУКЦИЯ ПО СБОРКЕ**

RUS

1. Выберите нужное место на стене для крепления вешалки для полотенец.
2. Слегка обозначте внешний силуэт на стене.
3. **Открутите немного фиксирующий винт чтобы вынуть крепежный элемент (плитка) (5).**
4. Вставьте крепежный элемент в середину обозначенного силуэта.
5. Обозначте места отверстий. При керамической плитке лучше всего разместить монтажные отверстия на шве (меж плитками). Для просверления отверстий следует пользоваться сверлом Ø6мм для бетона.
6. Высверлите отверстия Ø6мм и вложите туда дюбели так, чтобы они не торчали из стены.
7. Привинтите крепежный элемент к стене.
8. Присоедините остальные части к крепежной плиткой согласно рисунку. Осторожно прижмите держатель к стене и прикрутите фиксирующие винты.

**INSTRUCCIONES DE INSTALACIÓN**

E

1. Sitúe la pieza en la posición deseada en la pared.
2. Delinee o dibuje ligeramente los contornos de las cubreplacas en la pared.
3. **Desarme la pieza aflojando el tornillo de fijación (5).**
4. Sitúe la placa de montaje en el centro de los círculos marcados.
5. Marque el lugar de los tornillos de montaje. Si instala sobre azulejo, trate que los agujeros queden sobre las líneas de union del azulejo. Para taladrar a través del azulejo use una broca con punta de carburo Ø6mm.
6. Taladre huecos de Ø6mm e introduzca los taquetes hasta que estén a ras con la pared.
7. Atomille la placa de montaje a la pared.
8. Arme los demás componentes en la placa de montaje según se muestra. Presione la pieza ligeramente contra la pared. Apriete el tornillo de fijación para que agarre el vástago de la placa de montaje.

**ISTRUZIONE DI MONTAGGIO**

IT

1. Scegli sulla parete il posto adatto per il portasciugamano.
2. Segna leggermente sulla parete i contorni delle protezioni delle piastre di montaggio.
3. **Allenta le viti di fissaggio per tirare fuori le piastre di montaggio (5).**
4. Metti la piastra di montaggio al centro dei cerchi segnati.
5. Segna la posizione dei fori per le viti di montaggio. In caso di piastrelle in ceramica prova a disporre i fori di montaggio sulla giunta. Per eseguire il foro bisogna disporre della punta Ø6mm per calcestruzzo.
6. Esegui i fori di Ø6mm ed in seguito inserisci i tasselli ad espansione, in modo che corrispondano con il livello della parete.
7. Avvita la piastra di montaggio alla parete.
8. Monta le altre parti alla piastra di montaggio conformemente al disegno. Spingi delicatamente il portasciugamano contro la parete e serra la vite di fissaggio.

⇒ **NOTE!** Accessories included in this manual have not been adapted to be mounted on glass surfaces, e.g. mirror, as this may damage the surface

GB

⇒ **HINWEIS!** Das in diesem Handbuch erläuterte Zubehör ist nicht für die Montage auf Glasoberflächen geeignet, wie z.B. Spiegel, da diese die Oberfläche beschädigen können.

D

⇒ **REMARQUE !** Les accessoires inclus dans ce manuel n'ont pas été adaptés pour être montés sur des surfaces en verre, par ex. miroir, car ils pourraient en endommager la surface

F

⇒ **ПРИМЕЧАНИЕ!** Принадлежности, рассмотренные в данном руководстве, не рассчитаны на установку на стеклянных поверхностях, например, зеркале, поскольку они могут их повредить.

RUS

⇒ **NOTA** Los accesorios incluidos este manual no se han adaptado para ser montados en una superficie de cristal, como un espejo, ya que esto podría dañar la superficie

E

⇒ **IMPORTANTE!** Gli accessori inclusi in questo manuale non sono adatti per essere montati su superfici di vetro, come ad esempio uno specchio, in quanto ciò potrebbe danneggiare la superficie.

IT

**MAINTENANCE**

GB

- Clean water guarantees that a mixer equipped with ceramic flow regulators will work correctly, i.e. the water should not contain any impurities such as sand, boiler scale etc. Because of this, the pipe system should be equipped with sieve filters or, if there is no such possibility, with individual cut-off valves with filters designed for such units.
- In the event of increased steering resistance, greater pressure should not be exerted on the handle, as this may cause damage to the flow regulator. In such a situation, the regulator should be removed and cleaned of the dirt and impurities which have accumulated on it.
- The seals should be maintained with vaseline or silicon oil.
- **Cleaning the outer coating:**
- Dirt or stains on the external surfaces of the mixer resulting from scale deposits should be removed by washing the unit with soapy water only. Scale deposits should be dissolved with vinegar then the surface rinsed with clean water and rubbed dry with a soft cloth.
- Under no circumstances should the surface of the mixer be cleaned with coarse cloths or cleaning agents containing abrasive materials or acids.
- Plastic or lacquered parts must not be cleaned with chemicals containing alcohol, disinfectants or solvents.

**WARTUNG**

D

- Eine Garantie für richtige Funktion von Batterien mit keramischen Durchflussregler ist sauberes Wasser, dass heißt Wasser ohne solche Verunreinigungen, wie: Sand, Kesselstein, usw. Deswegen wird die Ausrüstung der Wasserleitungsanlage mit Gitterfilter gefordert, und wenn solche Filter nicht vorhanden sind, soll es möglich sein, die für Batterien bestimmte Absperrventile mit Filter zu montieren.
- Bei vergrößertem Einstellungswiderstand soll man auf den Heben keinen größeren Druck ausüben, da es eine Beschädigung des Durchflussreglers verursachen kann. Wenn es so ist, soll man den Regler ausmontieren und die auf dem Regler gesammelten Verunreinigungen entfernen.
- Die Dichtungen sollen mit Vaseline oder Silikonöl gewartet werden.
- **Reinigung der äußeren Oberflächen:**
- Den Schmutz oder die Flecke, entstanden infolge von Steinablagerungen auf den äußeren Batterieoberflächen, durch Abspülen mit Seifewasser entfernen, den Stein mit Essig lösen, danach die Oberfläche mit sauberem Wasser abspülen und mit weichem Lappen trocknen.
- Auf keinem Fall die Batterieoberfläche mit rauen Lappen oder mit scheuermittel- oder säurehaltigen Reinigungsmitteln reinigen.
- Für die Reinigung der Kunststoffteile oder lackierten Teile kann man keine alkoholhaltige Mittel, Desinfektions- oder Lösungsmitteln verwenden.

**ENTRETIEN**

- La garantie du fonctionnement correct de la robinetterie équipée en régulateurs de flux céramiques est l'eau propre, c'est-à-dire une eau qui ne contient pas de polluants tels que : sable, tartre, etc. Pour cette raison, il est exigé d'équiper les installations d'eau en crépines et, en cas d'absence d'une telle possibilité, en vannes d'arrêt individuelles avec un filtre destiné à la robinetterie.
- En cas de résistance accrue de la commande, il est interdit d'exercer un plus grand appui sur le levier car cela peut provoquer l'endommagement du régulateur de flux. Dans ce cas, il faut démonter le régulateur et enlever les polluants qui s'y sont rassemblés.
- Entretien les joints d'étanchéité avec de la vaseline ou de l'huile de moteur.
- **Nettoyage des couches externes:**
- Éliminer les salissures ou les taches apparues suite au dépôt du tartre sur les surfaces externes de la robinetterie en la lavant uniquement avec de l'eau et du savon ; pour dissoudre le tartre, utiliser du vinaigre, rincer ensuite la surface avec de l'eau propre et essuyer avec un chiffon sec et doux.
- En aucun cas, il ne faut nettoyer la surface de la robinetterie avec des chiffons rugueux ou des produits de nettoyage contenant des matériaux abrasifs et des acides.
- Il est interdit d'utiliser, pour le nettoyage des parties réalisées en matière plastique et vernies, des produits contenant de l'alcool, des substances de désinfection ou des dissolvants.

**F**

**КОНСЕРВИРОВАНИЕ**

- Гарантией правильной работы смесителей, оснащенных керамическими регуляторами протекания, является чистая вода, т.е. которая не содержит таких загрязнений, как : песок, накипь, и т.п. В связи с вышесказанным, требуется оснащение водопроводной системы сетчатыми фильтрами, а если это невозможно, индивидуальными запорными клапанами с фильтром, предназначенными для смесителей.
- В случае повышенного сопротивления при регулировании запрещается увеличивать силу нажима на рычаг т.к. это может привести к повреждению регулятора протекания. В этой ситуации необходимо демонтировать регулятор и очистить его от загрязнений.
- Уплотнения консервировать вазелином или силиконовым маслом.
- **Очистка наружных поверхностей:**
- загрязнение или пятна, возникшие в результате оседания камня на внешних поверхностях смесителя, смывать исключительно водой с мылом, для растворения камня применять уксус, затем промыть поверхность чистой водой и досуха вытереть мягкой тряпочкой,
- ни в каком случае нельзя чистить поверхность смесителя шероховатыми тряпочками или чистящими средствами с содержанием абразивных компонентов и кислот,
- для чистки элементов, выполненных из пластмассы или лакированных, запрещается использовать средства, содержащие алкоголь, дезинфицирующие средства или растворители.

**RUS**

**CONSERVACIÓN**

- Para el buen funcionamiento de las baterías equipadas en reguladores cerámicos del flujo es necesaria el agua limpia, que quiere decir el agua sin tales basuras como la arena, la piedra de caldera etc. Por eso es imprescindible equipar la instalación de cañerías en filtros de tela metálica, y en caso de la falta de tales posibilidades, en válvulas particulares cortadoras con el filtro adecuadas para la batería.
- En caso de una resistencia aumentada del mando no se puede ejercer una presión mayor en la palanca porque esto puede provocar una avería del regulador de flujo. En este caso hay que desmontar el regulador y quitar toda la basura agrupada.
- Conservar las empaquetaduras con la vaselina o el aceite de silicona.
- **Limpeza de las superficies exteriores:**
- la suciedad o las manchas que se produjeron a causa de depositar el sarro en las superficies exteriores de la batería hay que quitarlas lavando la batería sólo con el agua y el jabón, para diluir el sarro use vinagre, después enjuague la superficie con el agua limpia y séquela con un trapo suave,
- en cualquier caso no se puede limpiar la superficie de la batería con trapos ásperos o medios de limpieza que contienen abrasivos y ácidos,
- para limpiar las partes hechas de materias plásticas y barnizadas no se puede usar medios que contienen alcohol, sustancias desinfectante o disolventes.

**E**

**MANUTENZIONE**

- La garanzia per un funzionamento corretto delle batterie equipaggiati in regolatori ceramici di portata è l'acqua pulita, ossia priva di tali elementi, come: sabbia, incrostazione ecc. In relazione a quanto suddetto si è tenuti a equipaggiare l'impianto idrico in filtri a rete, nel caso in cui fosse impossibile, in individuali valvole di arresto con un filtro predisposto per la batteria.
- Nel caso in cui la resistenza di comando aumenti, non è ammesso di esercitare una pressione maggiore sulla leva, in quanto si può danneggiare il regolatore della portata. In tal caso bisogna smontare il regolatore ed eliminare le impurità in esso accumulate.
- Per la manutenzione delle guarnizioni usare vaselina od olio di silicone.
- **Pulizia di rivestimenti esterni:**
- Eliminare lo sporco o le macchie, formatesi in conseguenza alla sedimentazione del calcare sulle superfici esterne della batteria, lavando la batteria esclusivamente con acqua e sapone, per lo scioglimento del calcare usare l'aceto, in seguito sciacquare la superficie con acqua pulita ed asciugare perfettamente con un panno morbido ed asciutto.
- Non è ammessa in alcun caso la pulizia della superficie della batteria con panni scabrosi o detersivi di pulizia che contengono sostanze abrasive e acidi.
- Per la pulizia delle parti eseguite di materie plastiche e verniciate non è ammesso l'uso di detersivi, che contengono alcol, sostanze disinfettanti o solventi.

**IT**

**GUARANTEE:**

- The guarantee conditions are contained on a separate sheet.
- **IN THE EVENT OF A PROBLEM:**  
e-mail: [graff@graff-mixers.com](mailto:graff@graff-mixers.com)

**GB**

**GARANTIE:**

- Die Gewährleistungsbedingungen sind auf dem separaten Blatt.
- **SOLLTEN PROBLEME AUFTRETEN wenden Sie sich an uns**  
e-mail: [graff@graff-mixers.com](mailto:graff@graff-mixers.com)

**D**

**GARANTIE:**

- Les conditions de garantie se trouvent dans une feuille séparée.
- **EN CAS DE PROBLEME:**  
e-mail: [graff@graff-mixers.com](mailto:graff@graff-mixers.com)

**F**

**ГАРАНТИЯ:**

- Гарантийные условия на отдельном листе.
- **ЕСЛИ ВОЗНИКНЕТ ПРОБЛЕМА:**  
e-mail: [graff@graff-mixers.com](mailto:graff@graff-mixers.com)

**RUS**

**GARANTÍA:**

- Las condiciones de la garantía se encuentran en otra hoja
- **EN CASO DE PROBLEMAS:**  
e-mail: [graff@graff-mixers.com](mailto:graff@graff-mixers.com)

**E**

**GARANZIA:**

- Le condizioni di garanzia sono indicate sul foglio separato.
- **NEL CASO IN CUI SI VERIFICHI PROBLEMI:**  
e-mail: [graff@graff-mixers.com](mailto:graff@graff-mixers.com)

**IT**