

Кухня - Тага.

Настенный смеситель для мойки с выдвижным изливом - платина матовая

Артикульный номер: 36 819 892-06



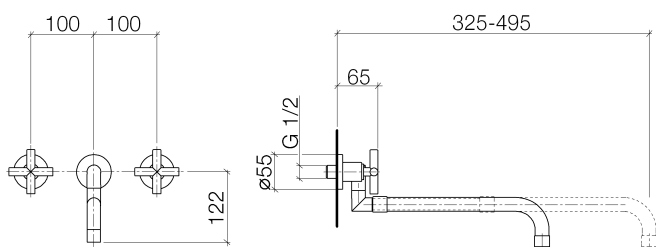
- вылет 325-495 мм
- поворотный излив
- ламинарная струя
- розетка Ø 55 мм
- расход макс. 19,9 л/мин при гидравлическом давлении 3 бара
- не содержит свинца
- (ADA)



платина матовая

Для данного артикула требуются комплектующие.

размерный чертеж



Все величины в мм / дюймах = мм x 0,0394

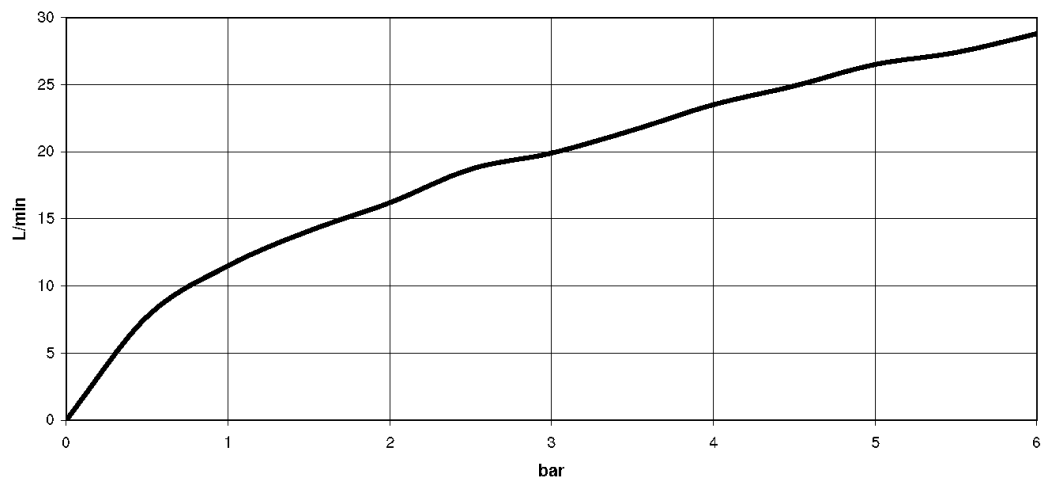


Кухня - Тага.

Настенный смеситель для мойки с выдвижным изливом - платина матовая

Артикульный номер: 36 819 892-06

график расхода



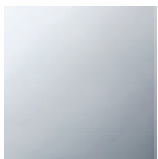


Кухня - Тага.

Настенный смеситель для мойки с выдвижным изливом - платина матовая

Артикульный номер: 36 819 892-06

Другие варианты поверхностей



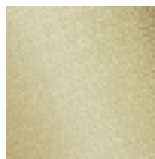
хром

36 819 892-00



платина

36 819 892-08



латунь сатинированная

36 819 892-28

Другие поверхности по запросу (x-tra Service)



35 707 970 90

смеситель настенный
скрытого монтажа Излив по
центру -



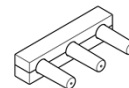
35 712 970 90

смеситель настенный
скрытого монтажа
свободное расположение -



35 713 970 90

смеситель настенный
скрытого монтажа Излив
слева -



35 714 970 90

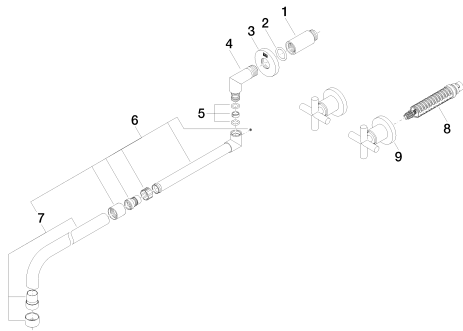
смеситель настенный
скрытого монтажа Излив
справа -

Кухня - Targa.

Настенный смеситель для мойки с выдвижным изливом - платина матовая

Артикульный номер: 36 819 892-06

Спецификация запасных частей



№	Артикульный №	Наименование	Расходуемое кол-во
1	09 24 03 081 10 90	Удлинение 1/2" x 50 мм -	1
2	09 14 10 026 90	O-Ring 20,5 x 3,5 мм -	1
3	09 27 22 501-06		1
4	09 11 03 013 10-06	Подключение 63 x 59 x 23 мм - платина матовая	1
5	90 14 15 020 00 90	комплект уплотнений 70 x 110 x 10 мм -	1
6	04 28 25 077 10-06	Излив 317,5 x 93 x 29 мм - платина матовая	1
7	90 28 25 076 00-06	Излив Ø 22 x 256 мм - платина матовая	1
8	90 90 03 157 00 90	Деталь верх запираение вправо 1/2" -	2
9	36 310 892-06	Вентиль для скрытого монтажа - платина матовая	2