

LINFA
O'RAMA

istruzioni e garanzia
instructions and guarantee
instructions de montage et garantie
Bedienungsanleitung und Garantie
instrucciones y garantía



67200
67201



67250
67251



67205
67206



67255
67256



67215
67216



67210
67211



67260
67261



67265
67266

I AVVERTENZE PER L' USO E LA MANUTENZIONE

- Il presente manuale è parte integrante del prodotto.
- È necessario conservarlo in buono stato e per tutto il ciclo di vita del prodotto.
- Vi consigliamo di leggere attentamente il presente manuale e tutte le disposizioni ivi contenute prima di utilizzare e installare il prodotto.
- L'installazione dovrà essere effettuata da personale qualificato, conformemente ai regolamenti in vigore.
- Il costruttore declina ogni responsabilità in caso di utilizzazione del prodotto con finalità diverse da quelle previste.
- Non disperdere resti di imballaggio nell'ambiente.
- Non creare ostacoli al passaggio dell'acqua.
- Evitare, in ogni caso, l'utilizzo di spugne metalliche o abrasive o di detersivi o prodotti abrasivi che potrebbero danneggiare le superfici.
- Soprattutto nel caso di nuove installazioni, onde evitare che impurità o detriti possano giungere all'interno della rubinetteria dando origine a problemi di funzionamento, spurgare l'impianto prima di mettere in esercizio i prodotti.
- Pulire esclusivamente con acqua e sapone. Risciacquare abbondantemente e asciugare con un panno morbido.
- Si consiglia, per una più lunga durata del miscelatore e della cartuccia, l'installazione di rubinetti filtro a monte del miscelatore.

GB WARNINGS FOR THE USE AND MAINTENANCE

- This manual is an integral part of the product.
- Keep it in good conditions and at hand throughout product's life.
- We recommend reading carefully this manual and all the instructions contained before using and installing the product.
- The installation should be made by qualified staff in compliance with regulations in force.
- The manufacturer is not liable in case of use of the product with purposes other than those provided for.
- Do not leave the residues of the packaging in the home environment.
- Do not hinder the water flow.
- Totally avoid using metallic or abrasive sponges and detergents or abrasive products in order not to damage the surfaces.
- Especially with new installations, in order to prevent impurities or debris penetrating into the tap and causing working problems, purge the system before activating the mixer.
- Clean only with water and soap. Carefully rinse and dry with a soft cloth.
- In order to maintain the mixer and its cartridge in the best and long-lasting conditions, we suggest to fit under-top valves with filter.

F AVERTISSEMENTS POUR L'UTILISATION ET ENTRETIEN

- Ce manuel est une partie intégrante du produit.
- Il faut le conserver en bon état et à portée pendant tout le cycle de vie du produit.
- Nous conseillons de lire attentivement ce manuel et toutes les consignes qui s'y trouvent avant d'utiliser et d'installer le produit.
- L'installation devra être effectuée par du personnel qualifié et conformément aux réglementations en vigueur.
- Le constructeur décline toute responsabilité en cas d'utilisation du produit dans des buts différents de ceux prévus.
- Ne pas abandonner les résidus de l'emballage dans l'environnement domestique.
- Ne pas faire obstacle au passage de l'eau.
- Éviter absolument d'utiliser des éponges métalliques ou abrasives et des détergents ou produits abrasifs afin de ne pas abîmer les surfaces.
- Surtout en cas de nouvelles installations, et afin d'éviter que des impuretés ou des débris arrivent à l'intérieur du robinet et causer des problèmes de fonctionnement, purger le système avant d'activer les produits.
- Nettoyer uniquement à l'eau et au savon. Rincer soigneusement et sécher avec un chiffon doux.
- On conseille, pour une plus longue durée du mélangeur et de la cartouche, l'installation de robinets filtre sur les flexibles/tuyaux de raccordement.

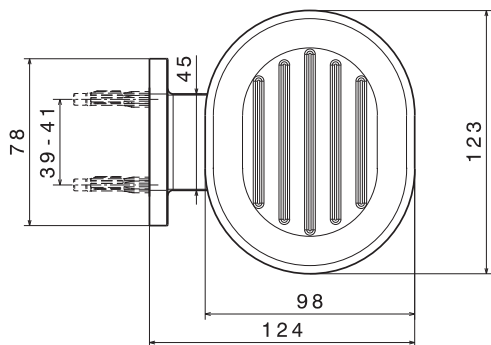
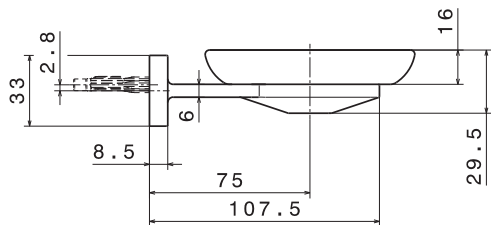
D HINWEISE FÜR DIE VERWENDUNG UND REINIGUNG

- Das vorliegende Handbuch ist Bestandteil des Produktes.
- Es soll im Handbereich und in perfektem Zustand während des ganzen Lebenszyklus des Produktes aufbewahrt werden.
- Es ist empfehlenswert, das vorliegende Handbuch und alle darin enthaltenen Informationen sorgfältig zu lesen, bevor das Produkt zu montieren und anzuwenden.
- Die Montage soll von Fachpersonal unter Beachtung der gültigen Vorschriften durchgeführt werden.
- Der Hersteller lehnt jegliche Verantwortung für die unsachgemäße Verwendung des Produktes ab.
- Keine Rückstände der Verpackung im haushaltsbereich unbewacht lassen.
- Die Wasserdurchgänge nicht verstopfen.
- Keine Metall- bzw. Abrasive schwammen, Reinigungsmittel und Schleifmittel verwenden, um zu vermeiden, dass die Oberfläche beschädigt wird.
- Vorallem, wenn es sich um neue Installationen handelt sollte man, bevor man die neuen Produkte in Betrieb nimmt, die Anlage reinigen, um zu verhindern, dass Verunreinigungen und Ablagerungen in die Armaturen gelangen, welche Funktionsstörungen verursachen könnten.
- Nur mit Wasser und Seife reinigen, sorgfältig ausspülen und mit einem weichen Tuch austrocknen.
- Zu einer längeren Dauer des Mischers und der Kartusche, wird es empfohlen, Untertisch-Filterhähne zu installieren.

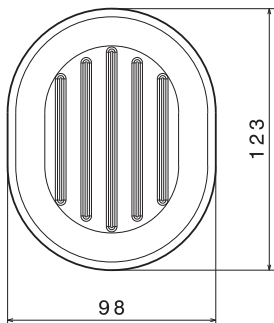
E ADVERTENCIAS PARA EL USO Y MANUTENCIÓN

- El presente manual es parte integrante del producto.
- Es necesario guardar el manual en buen estado y durante todo el ciclo de vida del producto.
- Les aconsejamos que lean con cuidado el presente manual y todas las disposiciones contenidas antes de utilizar e instalar el producto.
- La instalación tendrá que ser efectuada por personal calificado conformemente a los reglamentos en vigor.
- El constructor declina todo tipo de responsabilidad en caso de utilización del producto con finalidades diferentes de aquellas previstas.
- No tiren los restos de los embalajes al medio ambiente. No creen obstáculos de ninguna forma el pasaje de agua.
- Eviten, de todas formas, la utilización de esponjas metálicas o abrasivas o detergentes o productos abrasivos que podrían perjudicar las superficies.
- Sobre todo en caso de nuevas instalaciones, para evitar que impurezas o residuos puedan alcanzar el interior del grifo causando problemas de funcionamiento, purgar la instalación antes de poner en funcionamiento el producto.
- Limpian exclusivamente con agua y jabón. Enjuaguen abundantemente y sequen con un trapo limpio.
- Se recomienda, para una mayor duración del mezclador y su cartucho, la instalación de filtros agua arriba del mezclador.

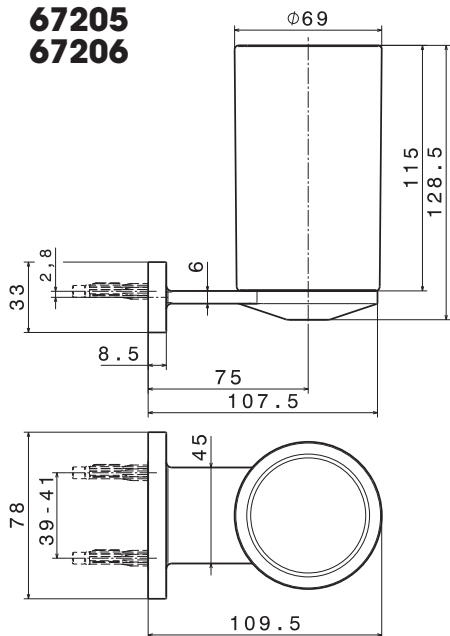
67200
67201



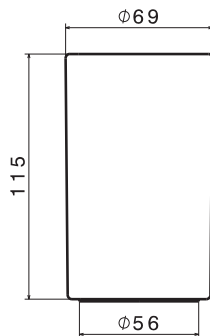
67250
67251



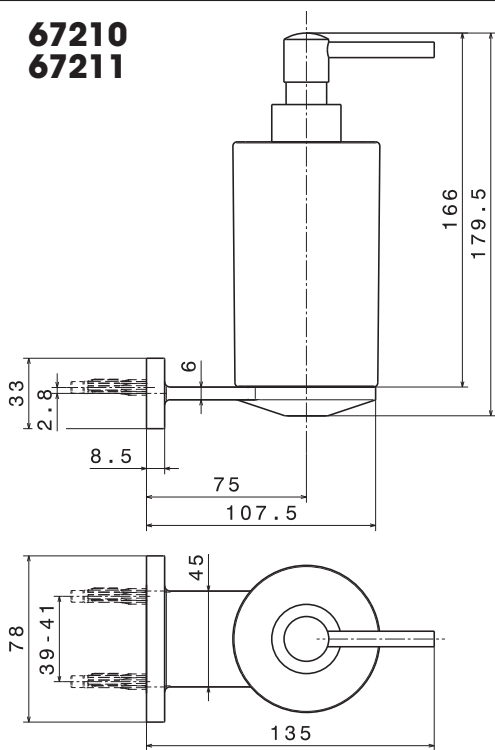
67205
67206



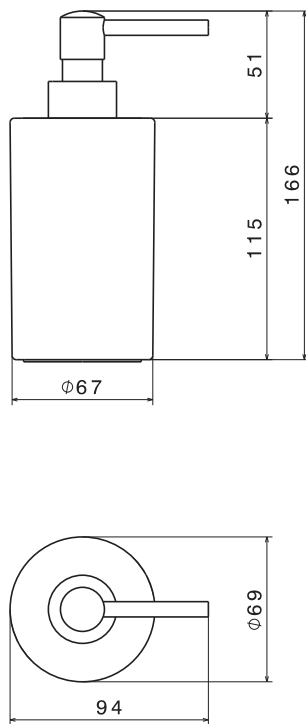
67255
67256



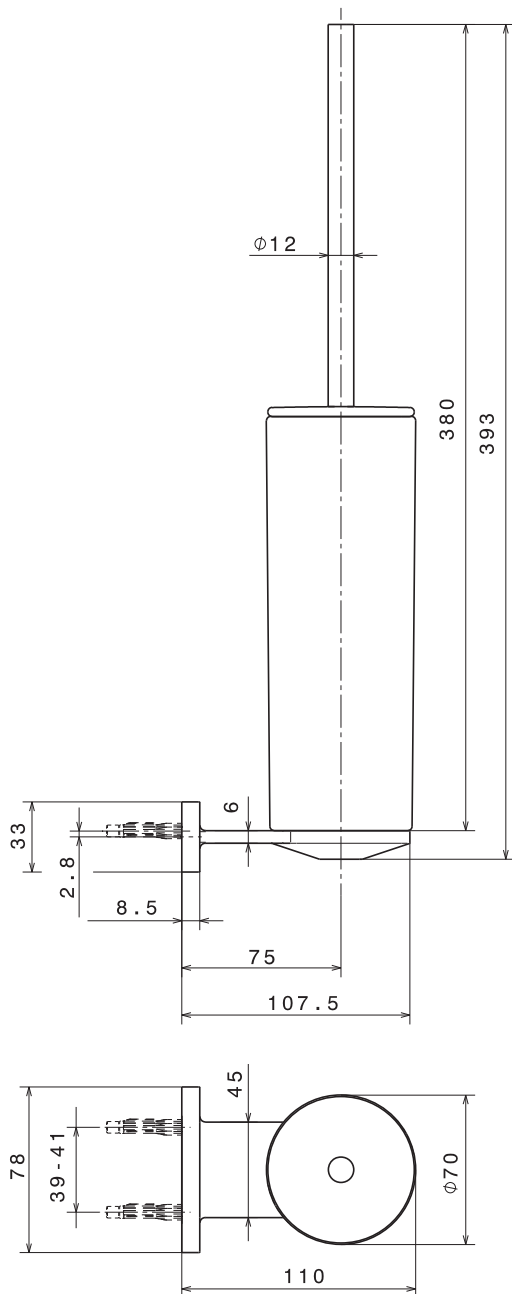
67210
67211



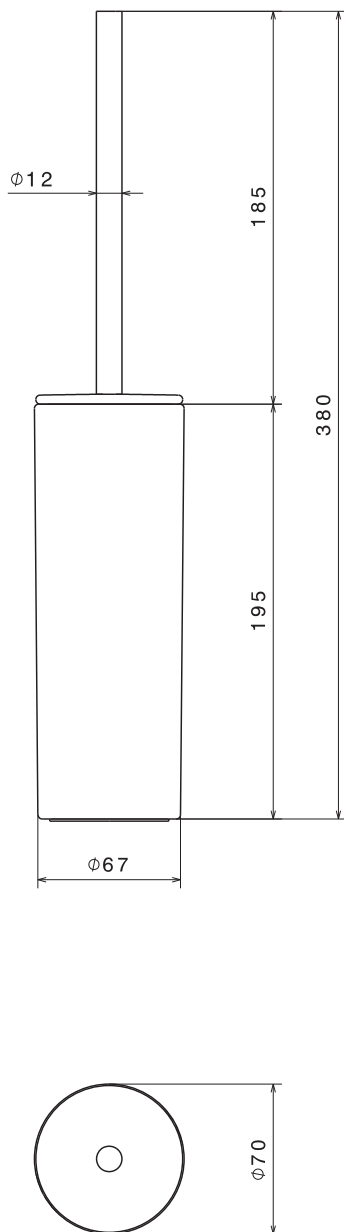
67260
67261



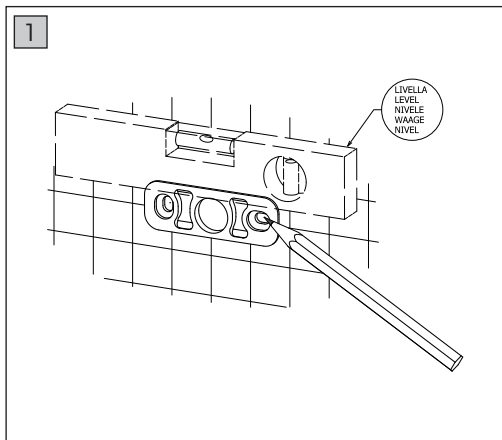
67215
67216



67265
67266

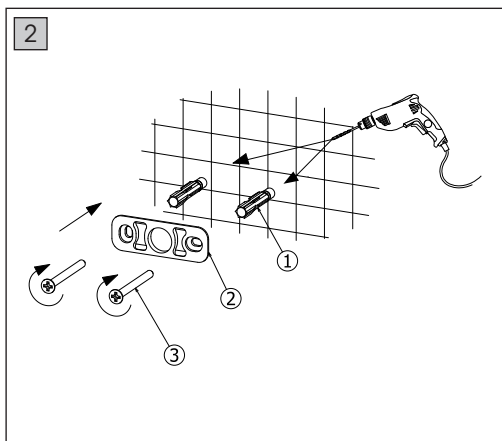


67200-67205-67210-67215-67201-67206-67211-67216



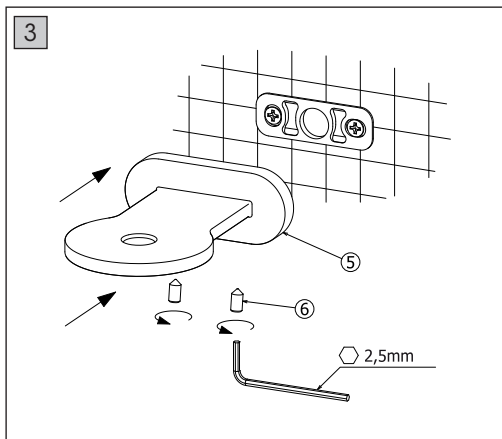
FASE 1_PHASE 1_ÉTAPE 1_SCHRITT 1_FASE 1

- I** Appoggiare la piastra sulla parete e tracciare la posizione dei fori per il successivo fissaggio della stessa.
- GB** Place the plate on the wall and trace the position of the holes for next fastening it.
- F** Appuyer la plaque sur le mur et tracer la position des trous pour la fixation suivante de la même.
- D** Die Dekorplatte auf die Wand stellen und die Position der Bohrungen zur folgenden Befestigung derselbe vorzeichnen.
- E** Poner la placa a pared y marcar la posición de los agujeros para la sucesiva fijación de la misma placa.



FASE 2_PHASE 2_ÉTAPE 2_SCHRITT 2_FASE 2

- I** Forare in corrispondenza della tracciatura fatta. Inserire i tasselli (1) in dotazione nei fori, interporre la piastra (2) e fissare il tutto mediante le apposite viti (3).
- GB** Drill according to the tracing. Insert the supplied anchors (1) in the holes, interpose the plate (2) and fix them all by using the supplied screws (3).
- F** Percer en correspondance du traçage fait. Insérer les fiches (1) en dotation dans les trous, interposer la plaque (2) et fixer le tout par les vis (3).
- D** Gemäß Markierung bohren. Die Dübel (1) in die Löcher hineinstecken, die Dekorplatte (2) dazwischenlegen und alles mittels der Schrauben (3) befestigen.
- E** Horaden en correspondencia de la línea trazada. Introduzcan los tacos (1) en los agujeros, interponer la placa (2) y fijar todo con las roscas incluidas (3).



FASE 3_PHASE 3_ÉTAPE 3_SCHRITT 3_FASE 3

- I** Installare il supporto (5) al muro fissandolo con gli appositi grani (6) in dotazione.
- GB** Install the holder (5) to the wall by fixing it through the supplied screws (6).
- F** Installer le support (5) au mur, en le fixant avec les grains spéciaux (6) en dotation.
- D** Den Halter (5) an die Wand installieren, indem man diesen mit den vorhandenen Dübeln (6) befestigt.
- E** Instalar el soporte (5) a la pared y fijarlo con las roscas (6) incluidas.

I INTERVENTI DI MANUTENZIONE

MANTENIMENTO

Si raccomanda inoltre di eseguire la pulizia degli accessori esclusivamente con acqua e sapone, evitando l'impiego di detersivi abrasivi (in polvere o liquidi), spugne abrasive o altri prodotti contenenti alcool, acidi od altre sostanze aggressive. La Newform s.p.a. non risponderà dei danni causati dall'inosservanza di tali regole.

GB MAINTENANCE

MAINTENANCE

In addition we recommend cleaning of accessories exclusively with water and soap, avoiding using abrasive detergents (in powder or liquid), abrasive sponges or other products containing alcohol, acids or other aggressive substances. Newform s.p.a. will not respond to any damages caused by failure to observe the above rules.

D INSTANDHALTUNG

INSTANDSETZUNG

Es ist überdies ratsam, die Garnituren nur mit Wasser und Seife zu reinigen, und keine abrasive Reinigungsmittel (in Pulver bzw. Flüssigkeit), schleifende Schwämme oder weitere Produkte, die Alkohol, Säuren oder aggressive Stoffe enthalten, zu verwenden. Die Firma Newform S.p.A. haftet nicht für Schäden, die durch Nichtbeachtung solcher Vorschriften verursacht werden.

F INTERVENTIONS D'ENTRETIEN

ENTRETIEN

On recommande en plus d'effectuer le nettoyage des accessoires exclusivement avec de l'eau et du savon, évitant l'emploi de détergents abrasifs (en poudre ou liquides), d'éponges abrasives ou d'autres produits contenant de l'alcool, des acides ou d'autres substances agressives. La Maison Newform s.p.a. ne répond pas des dommages causés par l'inobservation de ces règles.

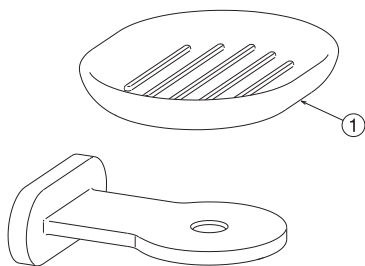
E MANTENIMIENTO

MANTENIMIENTO

Les recomendamos, además, que limpien los accesorios utilizando exclusivamente agua y jabón, evitando el empleo de detergentes abrasivos (en polvo o líquidos), esponjas abrasivas u otros productos que contienen alcohol, ácidos u otras sustancias agresivas. La Newform s.p.a. no responderá de los daños causados por el incumplimiento de tales reglas.

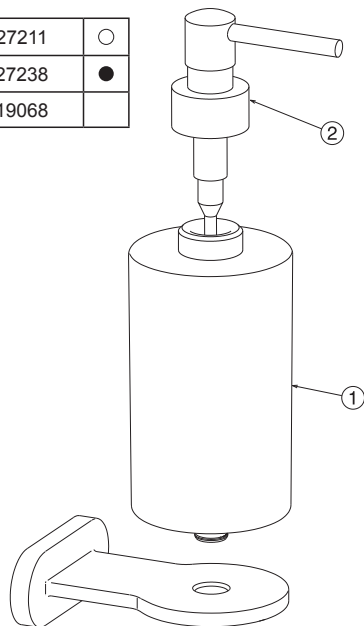
67200
67201

| | | |
|---|-------|---|
| 1 | 27207 | ○ |
| | 27234 | ● |



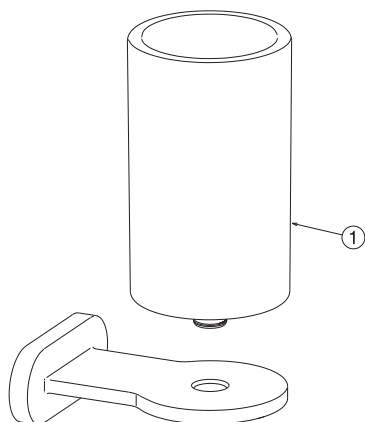
67210
67211

| | | |
|---|-------|---|
| 1 | 27211 | ○ |
| | 27238 | ● |
| 2 | 19068 | |



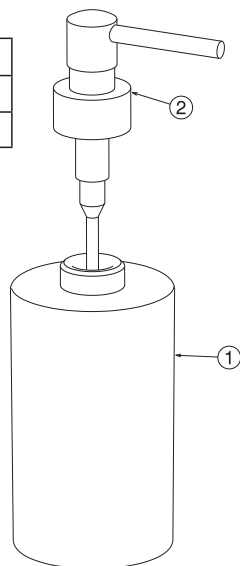
67205
67206

| | | |
|---|-------|---|
| 1 | 27209 | ○ |
| | 27236 | ● |



67260
67261

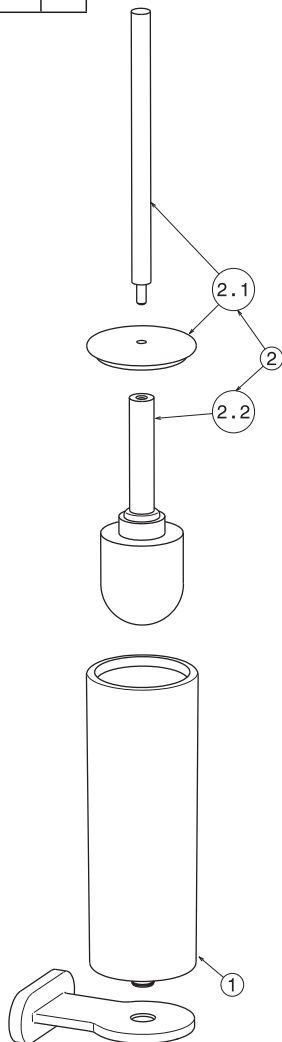
| | | |
|---|-------|---|
| 1 | 27210 | ○ |
| | 27237 | ● |
| 2 | 19068 | |



○ BIANCO / WHITE / BLANCHE / WEISS / BLANCO
● NERO / BLACK / NOIR / BLACK / NEGRO

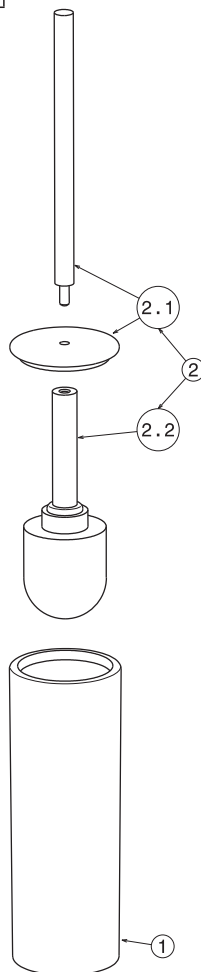
67215
67216

| | | |
|-----|-------|---|
| 1 | 27213 | ○ |
| | 27240 | ● |
| 2 | 17150 | |
| 2.1 | 17151 | |
| 2.2 | 11467 | |



67265
67266

| | | |
|-----|-------|---|
| 1 | 27212 | ○ |
| | 27239 | ● |
| 2 | 17150 | |
| 2.1 | 17151 | |
| 2.2 | 11467 | |



○ BIANCO / WHITE / BLANCHE / WEISS / BLANCO
● NERO / BLACK / NOIR / BLACK / NEGRO

I SMALTIMENTO DELL'IMBALLAGGIO

Gli imballaggi dei nostri prodotti non contengono materiali inquinanti: tutte le materie utilizzate rispettano l'ambiente e sono riciclabili. Vi preghiamo di collaborare con noi e di smaltire correttamente l'imballaggio. Non disperdere gli imballaggi, o parte di essi, nell'ambiente. I sacchetti di plastica, in particolare, possono essere fonte d'asfissia per i bambini. Separare i diversi materiali dell'imballaggio e conferirli al centro di smaltimento più vicino.

Uno smaltimento corretto permette un riciclo intelligente dei materiali preziosi.

Si certifica che tutte le parti e i componenti contenuti in questo prodotto (L.166/2009), sono stati accuratamente controllati e collaudati nei nostri stabilimenti.

GB PACKAGING DISPOSAL

The packaging of our products does not contain polluting material, the materials used are environmental-friendly and recyclable. Please be helpful and properly dispose of the packaging.

Do not leave it, or parts of it, in the environment. In fact it could, particularly concerning the plastic bags, constitute a danger of asphyxiation for children.

Sort out the materials of the packaging and deliver them to the nearest waste separate collection centres. Proper disposal allows the recycling of precious materials.

F ÉLIMINATION DE L'EMBALLAGE

Les emballages de nos produits ne contiennent pas de matériaux polluants, les matériaux utilisés respectent l'environnement et sont recyclables.

Nous vous prions de collaborer et d'éliminer correctement l'emballage. Ne pas abandonner l'emballage ou des parties de celui-ci dans l'environnement.

Celles-ci, notamment les sachets en plastique, peuvent constituer un danger d'asphyxie pour les enfants. Séparer les différents matériaux de l'emballage et les déposer auprès du centre de tri le plus proche. Une élimination correcte permet une récupération intelligente de matériaux précieux.

D ENTSORGUNG DER VERPACKUNG

Die Verpackungen unserer Produkte werden völlig aus umweltfreundlichen und wieder verwertbaren Materialien hergestellt. Bitte entsorgen Sie die Verpackungen ordnungsgemäß. Lassen Sie nicht die Verpackung bzw. einige Bestandteile davon unbewacht. Das Verlassen eines solchen Hinweises könnte zur Gefahr von bei Kindern Erstickung führen, insbesondere wegen des Vorhandenseins von Plastiktüten. Die Ausschussmaterialien aus der Verpackung aussondern und sie ins nahesten Zentrum für Mülltrennung bringen. Eine korrekte Entsorgung ermöglicht die intelligente Wiederverwertung von wertvollen Materialien.

E ELIMINACIÓN DEL EMBALAJE

Los embalajes de nuestros productos no contienen materiales contaminantes: todos los materiales utilizados respetan el medio ambiente y pueden ser reciclados. Les rogamos que colaboren con nosotros para la eliminación correcta del embalaje. No tiren los embalajes o parte de ellos al medio ambiente. Las bolsas de plásticos, particularmente, pueden ser causa de asfixia para los niños. Separen los diferentes tipos de materiales de embalaje y llévenlos al centro de recolección más cercano. Una eliminación correcta permite un reciclado correcto de los materiales preciosos.

I

La ringraziamo per aver acquistato un prodotto originale Newform, costruito con tecnologie avanzatissime e realizzato in un design esclusivo.

Ora Lei possiede un prodotto di qualità che solo una grande Azienda di lunga esperienza come Newform Le può dare.

Ogni modello Newform deriva da studi, ricerche e sperimentazioni per ottenere il massimo dell'equilibrio estetico e consentire, inoltre, le migliori condizioni di confort ed ergonomia.

È prerogativa di Newform garantire sempre alta qualità e lunga durata, ragione per cui questo prodotto è stato fabbricato a regola d'arte e controllato rigorosamente.

NEWFORM S.p.A.

La **Newform** S.p.A. garantisce l'articolo in oggetto per un periodo di **60 mesi** dalla data di acquisto. In caso di necessità il presente certificato, debitamente compilato, va riportato al rivenditore unitamente AL PRODOTTO e ALLO SCONTRINO FISCALE O RICEVUTA.

La **GARANZIA** comprende la sostituzione **GRATUITA** dell'articolo o del particolare riconosciuto difettoso, per motivi imputabili alla **Newform** S.p.A. Nessuno è autorizzato a modificare i termini o a rilasciare altre garanzie scritte o verbali.

La **GARANZIA DECADE** in presenza di:

- mancanza dello scontrino fiscale o ricevuta comprovante l'acquisto;
- danni provocati da incurie d'uso;
- installazione non conforme alle istruzioni di montaggio;
- incidenti, manomissioni, riparazioni errate;
- danni intervenuti durante il trasporto;
- invecchiamento precoce della superficie dovuto a manutenzioni non conformi ai consigli di pulizia indicati a parte.

Sono esclusi i risarcimenti per montaggio e smontaggio del prodotto ed i danni diretti o indiretti causati a persone o cose, conseguenti la sospensione d'uso o il mal funzionamento del prodotto.

GB

We thank you for choosing an original Newform product, an exclusive design made with extremely advanced technology.

Now you own a quality product which only a large Company with a long lasting experience such as Newform is able to offer you.

Each Newform model is born after careful study, research and experiments in order to obtain the maximum aesthetic balance and the best ergonomic and comfort conditions.

It is Newform's prerogative to guarantee continuous high quality and prolonged durability and this is the reason why this product has been properly made and rigorously checked.

NEWFORM S.p.A.

Newform S.p.A. will guarantee to replace free of charge faulty item or part which under proper use and installation appears defective within **5 years** from date of purchase provided always:

- 1) Guarantee certificate is completed and handed to Retailer with fitting and invoice details.
- 2) That such defects shall be found to the Company's satisfaction to have arisen from faulty design, workmanship or materials.

THE COMPANY WILL NOT BE LIABLE due to:

- failure to produce invoice details proving date of purchase;
- damages due to carelessness or during transport;
- should the installation not conform with fitting instructions;
- unauthorised modifications or repairs;
- surface deterioration due to cleaning methods not in accordance with instructions.

The Company shall accept no responsibility for compensation towards assembly or disassembly of the fitting, and shall not be liable for consequential loss or damage of any kind whatsoever to or in any way caused by the goods or their use.

F

Nous vous remercions pour avoir acheté un produit original Newform construit avec des technologies à l'avant-gard et réalisé avec un design exclusif.

Maintenant, vous avez un produit de qualité que seulement une grande entreprise avec beaucoup d'expérience comme Newform peut vous garantir.

Chaque modèle de Newform est réalisé avec des études, des recherches et des expériences pour obtenir le maximum équilibre esthétique et vous consentir, aussi, les meilleures conditions de confort et ergonomie. La prerogative de Newform est garantir toujours la meilleure qualité et une longue durée qui est la raison pour laquelle ce produit est fabriqué et contrôlé très rigoureusement.

NEWFORM S.p.A.

La Société **Newform S.p.A.** garantit l'article - objet de la garantie - pendant une durée de **5 ans** à compter de la date d'achat. Le présent certificat dûment rempli doit être apporté au revendeur accompagné du produit et du ticket de caisse ou reçu. La garantie comprend le remplacement gratuit du produit ou de la pièce reconnus défectueux pour des motifs imputables à la Société **Newform S.p.A.**

Personne n'est autorisé à modifier les termes de la garantie ou à délivrer d'autres garanties, écrites ou verbales.

LA GARANTIE NE PEUT S'EXERCER DANS les cas suivants:

- défaut de présentation du ticket de caisse ou du reçu prouvant l'achat;
- dommages provoqués par une mauvaise utilisation du produit;
- installation du produit non conforme aux instructions de montage;
- incidents, falsification, mauvaises réparations;
- dommages survenus pendant le transport;
- détérioration de la surface due aux nettoyages non conformes à ceux indiqués dans le manuel d'entretien ci-joint.

Sont également exclus de la garantie les remboursements des frais de montage et de démontage du produit ainsi que les dommages directs ou indirects causés aux personnes ou aux biens, consécutifs à la suspension d'utilisation ou aux mauvais fonctionnement du produit.

D

Wir bedanken uns bei Ihnen fuer ein originelles Newform Produkt, das mit modernen Technologien und exklusivem Design hergestellt geworden ist, gewaehlt zu haben.

Jetzt sie haben ein Produkt aus Qualitaet, das nur eine grosse Firma mit einer langen Erfahrung wie Newform garantieren kann.

Jedes Newform Modell entsteht sich aus Studien, Recherchen und Experimenten, um das maximum aestetischen Gleichgewicht sowie die besten Komfort - und Ergonomiestandards zu erringen.

Newform Vorrecht ist immer ein hoehes Qualitaetniveau und Langfristigkeit zu garantieren.

Aus diesem Grund, diese Produkt kunstlerisch und streng kontrolliert geworden ist.

NEWFORM S.p.A.

Die **Newform S.p.A.** gewährt für den obengenannten Artikel eine Garantie von **60 Monaten** ab Kaufdatum. Im Notfall muß der vorliegende, richtig ausgefüllte Garantieschein zusammen mit dem PRODUKT UND DEM KASSENZETTEL ODER DER QUITTUNG zum Detailhändler gebracht werden. Die GARANTIE umfaßt den KOSTENLOSEN Ersatz des Artikels oder jenes Teiles, für dessen Schaden die **Newform S.p.A.** verantwortlich ist.

Niemand ist dazu berechtigt, die Fristen zu ändern oder andere schriftliche oder mündliche Garantien zu erlassen.

Die GARANTIE VERFÄLLT:

- bei Fehlen des Kassenzettels oder der Quittung, die den Kauf bestätigt;
- bei Schäden, die durch nachlässigen Gebrauch verursacht werden;
- bei Installationen, die nicht den Montageanleitungen entsprechend vorgenommen werden;
- bei Unfällen, Verletzungen und falschen Reparaturen;
- bei Schäden, die während des Transportes entstanden sind;
- bei frühzeitigem Altern der Oberfläche, das auf eine den beigefügten Wartungsanleitungen nicht entsprechende Pflege zurückzuführen ist.

Ausgeschlossen sind die Entschädigungen für die Montage und das Abmontieren, sowie die direkten und indirekten Schäden, die an Personen oder Dingen verursacht werden und zur Folge haben, weil das Produkt nicht verwendet wird oder schlecht funktioniert.

E

Les damos las gracias por haber comprado un producto original Newform fabricado con tecnologías muy avanzadas y un diseño exclusivo.

Ahora Usted tiene en sus manos un producto de calidad que solo una gran empresa con mucha experiencia como Newform puede dar.

Cada modelo Newform procede de estudios, busquedas y experimentaciones con el fin de obtener el máximo equilibrio estético y además, consentir las mejores condiciones de confort y ergonomía.

Es objetivo de Newform garantizar siempre una alta calidad y una larga duración, razón por la que este producto ha sido fabricado minuciosamente y por la que ha sido rigurosamente controlado.

NEWFORM S.p.A.

La **Newform** S.p.A. garantiza el producto por **60 meses** a partir de la fecha de compra.

Al necesitar, presentar este certificado redacto al vendedor, junto al grifo y al recibo.

La garantía comprende la sustitución gratuita del producto o de la pieza defectada por culpa de **Newform** S.p.A..

Nadie esta autorizado a modificar o dar otras garantía escritas o verbales.

LA GARANTÍA NO TIENE VALOR en los siguientes casos:

- si falta el recibo que prueba la compra;
- daños provocados por falta de cuidado;
- instalación no conforme a las instrucciones;
- daños o reparaciones equivocadas;
- daños causados por el transporte;
- vejez precoz de la superficie debido a manutención no conforme a las instrucciones de limpieza.

No están garantizados las personas o cosas que sufren daños directos o indirectos a causa del uso no conforme del grifo.

DATA - DATE - DATE - DATUM - FECHA

CONTROLLO E COLLAUDO EFFETTUATO
TEST AND INSPECTION PERFORMED
CONTRÔLE ET ESSAI RÉALISÉ
GEP RUEFT UND KONTROLLIERT
CONTROL Y PRUEBA EFECTUADAS

DA COMPILARE SOLO IN CASO DI NECESSITÀ
TO FILL IN ONLY IF NECESSARY

Nome/Name _____

Cognome/Surname _____

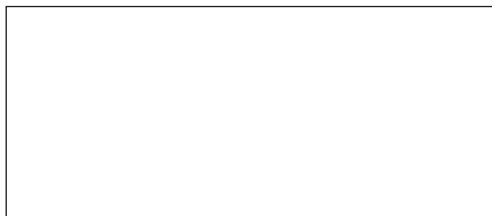
Indirizzo/Address _____

Telefono/Phone _____

MODELLO/TYPE _____

(vedi libretto istruzioni/see instructions for assembling)

TIMBRO DEL RIVENDITORE/STAMP OF THE SELLER



N.B. Allegare scontrino fiscale/Cash slip to be joined

NEWFORM S.p.A.

via Marconi, 25/A - Frazione Vintebbio - 13037 Serravalle Sesia - (VC) Italy
Tel. +39/0163452011 (r.a.) Fax Amministrativo +39/0163458983 - Fax Commerciale +39/0163459745
www.newform.it newform@newform.it