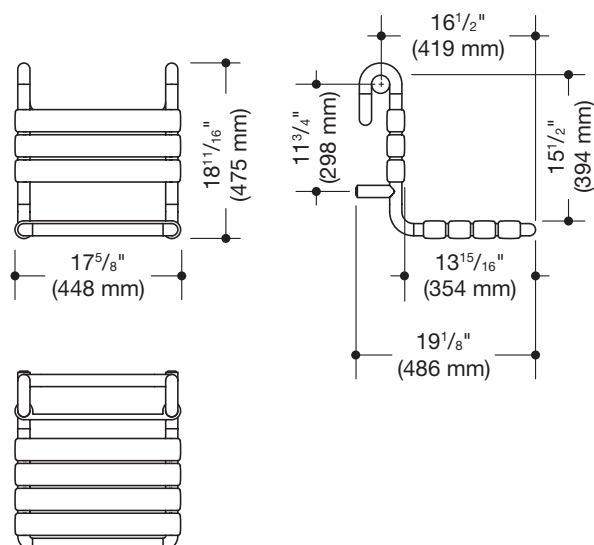


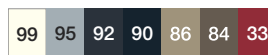
Einhängesitz (USA) 801.51US110

- Konstruktion aus Stangen, Sitz- und Rückenelementen
- mit durchgehendem, korrosionsgeschütztem Stahlkern
- dient als herausnehmbare Sitzgelegenheit im Duschbereich
- zum Einhängen in Duschhandläufe und Haltegriffe (USA), Stangendurchmesser 1 5/16 inch (33 mm)
- 17 5/8 inch (448 mm) breit, 18 11/16 inch (475 mm) hoch, 19 1/8 inch (486 mm) tief
- Sitzfläche 17 5/8 inch (448 mm) breit, 13 15/16 inch (354 mm) tief
- Sitzelemente 2 3/16 inch (55 mm) breit
- maximale Belastbarkeit 330 lbs (150 kg)
- aus hochwertigem Polyamid in den HEWI Farben 99 (Reinweiß), 95 (Felsgrau), 92 (Anthrazitgrau), 90 (Tiefschwarz), 86 (Sand), 84 (Umbra) und 33 (Rubinrot)

Abmessungen in mm



Farben



Polyamid

Technische Änderungen vorbehalten, 08.03.2022

HEWI Heinrich Wilke GmbH
Postfach 1260
D-34442 Bad Arolsen

Telefon: +49 5691 82-0
Telefax: +49 5691 82-319

info@hewi.de
www.hewi.com