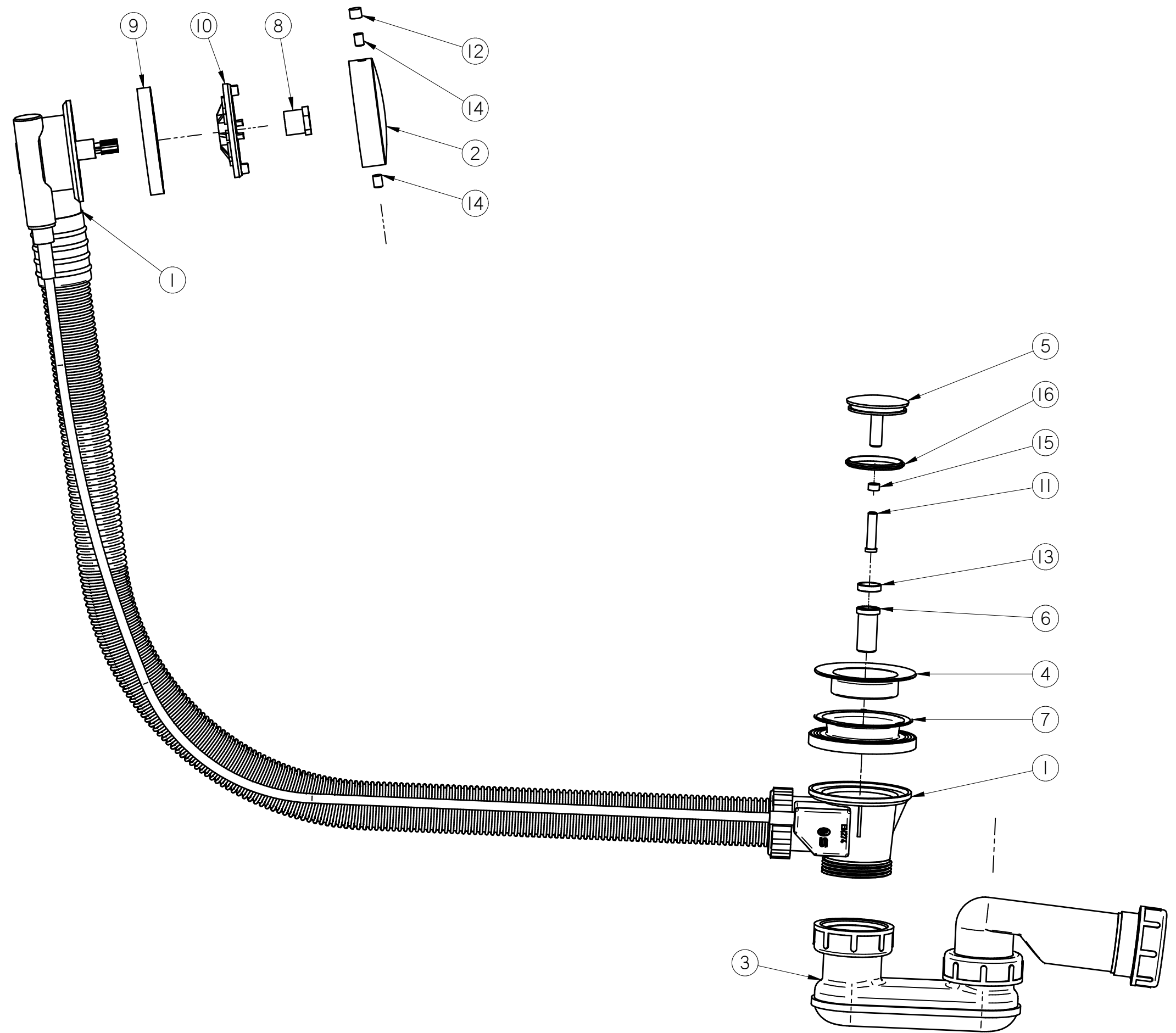


# E-9998

## M.E Series



**GRAFF®**