



Произведено по технологии: VALTEC S.r.l., Via Pietro Cossa, 2, 25135-Brescia (BS), ITALY; Италия  
Изготовитель: TAIZHOU JULI TOOLS CO.,LTD, XUANMEN INDUSTRIAL ESTATE, LUPU, YUHUAN,  
TAIZHOU, ZHEJIANG PROVINCE, 317608, CHINA



## **ПАСПОРТ**

### **ПС -46681**

**КОМПЛЕКТ РУЧНОГО ИНСТРУМЕНТА  
ДЛЯ МОНТАЖА НАДВИЖНЫХ СОЕДИНИТЕЛЕЙ**

Модель: **VT.1240.FT**

Паспорт разработан в соответствии с требованиями ГОСТ 2.601-2019

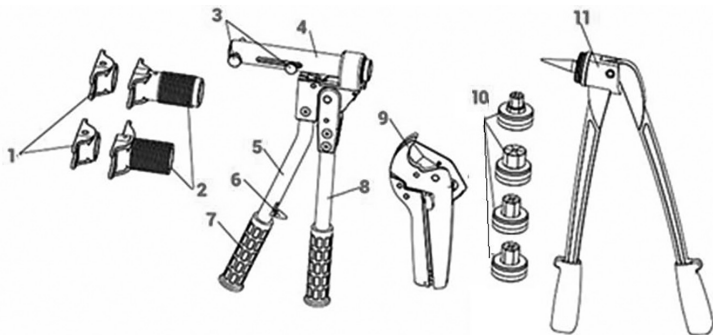
## 1. Назначение и область применения

**1.1.** Комплект ручного инструмента VT.1240.FT предназначен для выполнения подвижных соединений на трубопроводах из сшитого полиэтилена PEX и полиэтилена повышенной термостойкости PERT с помощью соединителей серии VT.400

**1.2.** Соединяемые трубы должны иметь типовую размерную серию S3,2 (SDR 7,4) по ГОСТ 32415-2013 и следующие геометрические параметры:

Наружный диаметр трубы, мм	16	20	25	32
Толщина стенки трубы, мм	2,2	2,8	3,5	4,4

## 2. Комплект поставки



Поз.	Наименование	Ед.изм.	Количество
1	Подвижная насадка клещей	шт.	2
2	Неподвижная насадка клещей	шт.	2
3	Шпильки фиксации насадок клещей	шт.	2
4	Корпус клещей	шт.	1
5	Неподвижная рукоятка клещей	шт.	1
6	Переключатель рабочего хода клещей	шт.	1
7	Наконечники рукояток клещей	шт.	2
8	Подвижная рукоятка клещей	шт.	1
9	Резак для полимерных труб	шт.	1
10	Насадки для расширителя	шт.	4
11	Ручной расширитель	к-т.	1
кроме того, в комплект поставки входят:			
12	Технический паспорт	шт.	1
13	Пластиковый кейс	шт.	1

### 3. Технические характеристики

№	Характеристика	Ед. изм.	Значение
1	Максимальный диаметр труб, разрезаемых резакром	мм	40
2	Диаметры труб, соединяемых клещами	мм	16, 20, 25, 32
3	Диаметры труб, обрабатываемых с помощью расширителя	мм	16, 20, 25, 32
4	Размеры насадок для клещей	мм	16-20; 26-32
5	Размеры насадок для расширителя	мм	16; 20; 25; 32
6	Вес комплекта	кг	5, 2

### 4. Требования по технике безопасности

- 4.1.** Перед началом эксплуатации инструмента следует внимательно ознакомиться с настоящим паспортом и следовать его требованиям и рекомендациям.
- 4.2.** Запрещается работать с инструментом детям и лицам, находящимся в состоянии алкогольного или наркотического опьянения.
- 4.3.** Запрещается эксплуатировать клещи с насадками, потерявшими начальную геометрию, имеющими трещины или механические повреждения.
- 4.4.** Использование насадок, не соответствующих габаритным размерам соединяемых труб может привести к поломке инструмента.
- 4.5.** Не допускается придерживать подвижную гильзу рукой во время выполнения соединения.

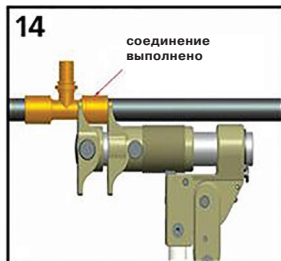
## 5. Порядок работы с инструментом

5.1. Разрезание пластиковой трубы резаком производится строго под прямым углом с помощью резака, представленного на рисунках 1÷5.



5.2. Порядок выполнения надвижного соединения с помощью ручных инструментов показан на рисунках 6÷16.





## **6. Указания по эксплуатации**

- 6.1.** Инструмент должен эксплуатироваться в соответствии с требованиями данного паспорта.
- 6.2.** Инструмент должен содержаться в чистом состоянии.
- 6.3.** Оси подвижных частей инструмента следует периодически смазывать машинным маслом.
- 6.4.** Ремонт инструмента производится специализированной сервисной службой.

## **7. Условия хранения и транспортировки**

- 7.1.** Инструмент должен храниться в индивидуальном ящике в сухом, отапливаемом и чистом помещении, недоступном детям, при температуре от +5 до +40°C и относительной влажности не более 80%.
- 7.2.** Инструмент в упаковке должен храниться по условиям хранения 3 по ГОСТ 15150-69.
- 7.3.** Транспортировка инструмента в упаковке должна осуществляться в соответствии с условиями 5 по ГОСТ 15150-69.

## **8. Утилизация**

- 8.1.** Утилизация инструмента(переплавка, захоронение, перепродажа) производится в порядке, установленном Законами РФ от 04 мая 1999 г. № 96-ФЗ “Об охране атмосферного воздуха” (с изменениями и дополнениями), от 24 июня 1998 г. № 89-ФЗ (с изменениями и дополнениями) “Об отходах производства и потребления”, от 10 января 2002 № 7-ФЗ « Об охране окружающей среды» (с изменениями и дополнениями), а также другими российскими и региональными нормами, актами, правилами, распоряжениями и пр., принятыми во использование указанных законов.
- 8.2.** Содержание благородных металлов: нет



## **9. Гарантийные обязательства**

**9.1.** Изготовитель гарантирует соответствие инструмента требованиям безопасности, при условии соблюдения потребителем правил использования, транспортировки, хранения, монтажа и эксплуатации.

**9.2.** Гарантия распространяется на все дефекты, возникшие по вине завода - изготовителя.

**9.3.** Гарантия не распространяется на дефекты, возникшие в случаях:

- нарушения паспортных режимов хранения, монтажа, испытания, эксплуатации и обслуживания инструмента;
- ненадлежащей транспортировки и погрузо-разгрузочных работ;
- наличия следов воздействия веществ, агрессивных к материалам изделия;
- наличия повреждений, вызванных пожаром, стихией, форс - мажорными обстоятельствами;
- повреждений, вызванных неправильными действиями потребителя;
- наличия следов постороннего вмешательства в конструкцию инструмента.

**9.4.** Производитель оставляет за собой право внесения изменений в конструкцию, улучшающих качество изделия при сохранении основных эксплуатационных характеристик. При этом фактический вес изделия не должен отличаться от веса, заявленного в настоящем паспорте, более, чем на 10%.

## **10. Условия гарантийного обслуживания**

**10.1.** Претензии к качеству товара могут быть предъявлены в течение гарантийного срока.

**10.2.** Неисправные изделия в течение гарантийного срока ремонтируются или обмениваются на новые бесплатно. Потребитель также имеет право на возврат уплаченных за некачественный товар денежных средств или на соразмерное уменьшение его цены. В случае замены, замененное изделие или его части, полученные в результате ремонта, переходят в собственность сервисного центра.

**10.3.** В случае, если отказ в работе изделия произошёл не по причине заводского брака, затраты, связанные с транспортировкой неисправного изделия в период гарантийного срока Потребителю не возмещаются.

**10.4.** В случае, если результаты экспертизы покажут, что недостатки товара возникли вследствие обстоятельств, за которые не отвечает изготовитель, затраты на экспертизу изделия оплачиваются Потребителем.

**10.5.** Изделия принимаются в гарантийный ремонт (а также при возврате) полностью укомплектованными.

*Valtec s.r.l.  
Amministratore  
Delegato*

ГАРАНТИЙНЫЙ ТАЛОН № \_\_\_\_\_

Наименование товара

**КОМПЛЕКТ РУЧНОГО ИНСТРУМЕНТА ДЛЯ МОНТАЖА НАДВИЖНЫХ СОЕДИНИТЕЛЕЙ**

№	Модель	Количество
1	<b>VT. 1240.FT</b>	
2		

Название и адрес торгующей организации \_\_\_\_\_

Дата продажи \_\_\_\_\_

Подпись продавца \_\_\_\_\_

Штамп или печать  
торгующей организации

Штамп о приемке

С условиями гарантии СОГЛАСЕН: \_\_\_\_\_ (подпись покупателя)

Гарантийный срок - один год (двенадцать месяцев) с даты продажи конечному потребителю.

По вопросам гарантийного ремонта, рекламаций и претензий к качеству изделий обращаться в сервисный центр по адресу:

г. Санкт-Петербург, ул. Профессора Качалова, дом 11, корпус 3, литер «А», тел/факс (812) 324-77-50

При предъявлении претензии к качеству товара, покупатель предоставляет следующие документы:

1. Заявление в произвольной форме, в котором указываются:

- название организации или Ф.И.О. покупателя, фактический адрес и контактные телефоны;
- название и адрес организации, производившей монтаж;
- краткое описание дефекта.

2. Документ, подтверждающий законность приобретения изделия.

3. Настоящий заполненный гарантийный талон.

Отметка о возврате или обмене товара: \_\_\_\_\_

Дата: «\_\_» \_\_\_\_\_ 20\_\_ г. Подпись \_\_\_\_\_



[www.valtec.ru](http://www.valtec.ru) • e-mail: [info@valtec.ru](mailto:info@valtec.ru)