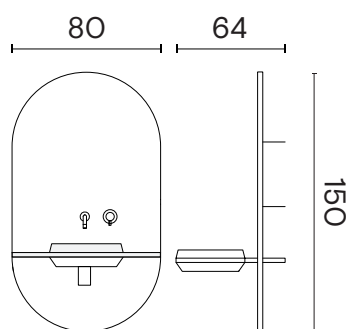


ARCO
EXARCO/NE
EXARCO/OT

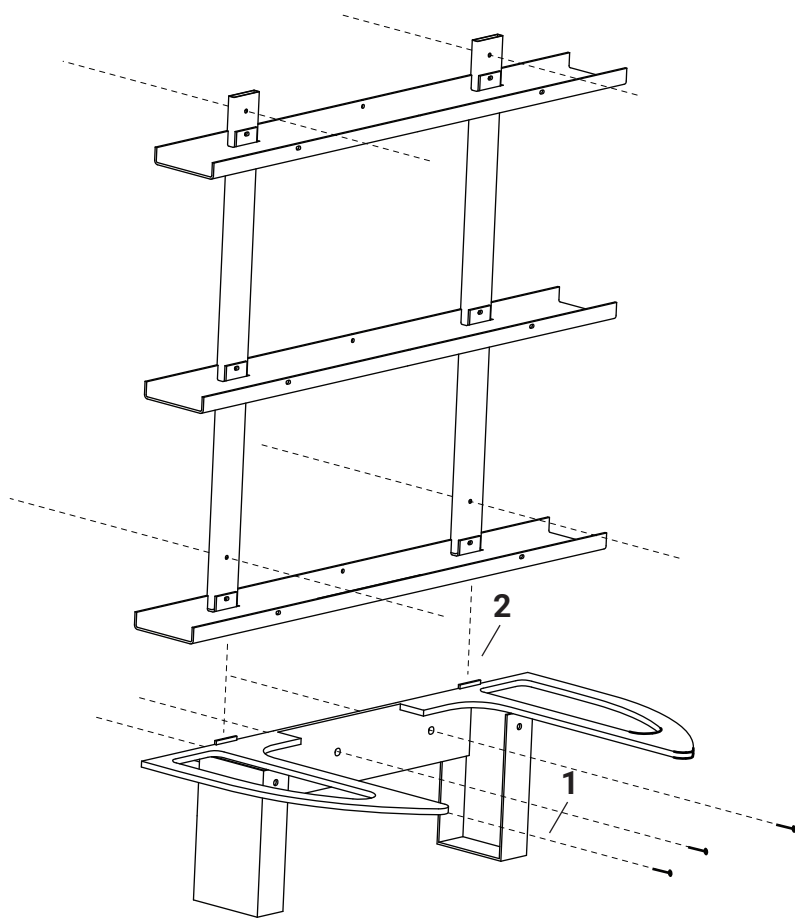


DIMENSIONI - DIMENSIONS	80 x 64 x h 150 cm
PESO NETTO - Net weight	55 Kg
TIPO DI IMBALLO - Type of packaging	scatole di cartone con interni in foam su pallet cardboard box with inner foam on pallet
DIMENSIONI IMBALLO - packaging dim.	120 x 80 x 150 cm
PESO DI SPEDIZIONE - Shipping weight	61 Kg

Le istruzioni relative all'installazione devono essere eseguite solo da personale qualificato ed abilitato a certificare il lavoro svolto nel rispetto delle norme e leggi vigenti. Si declina ogni responsabilità per danni a persone, animali o cose derivate da un'installazione eseguita da personale non qualificato, in violazione a norme o leggi vigenti o non aderenti alle seguenti istruzioni.

The installation procedures must be carried out by professionals and technicians qualified to certify that the installation has been completed in compliance with legal regulations in force. Ex.t will decline any liability for injury or damage to individuals, animals or objects, arising from installations carried out by unqualified technicians, not in compliance with legal requirements or not conforming with the installation instructions.

Il costruttore si riserva il diritto di apportare modifiche al prodotto senza dare alcun preavviso
The manufacture reserves the right to modify the product at any time without prior notice



ATTENZIONE

Pareti di materiali diversi richiedono tipi diversi di accessori di fissaggio.

WARNING

Different materials walls require different types of fastener.

1

Fissare la struttura inferiore in metallo alla parete secondo l'altezza desiderata

IMPORTANTE: tenere conto dell'altezza del sifone
Fix the lower metal structure to the wall at needed height

IMPORTANT: Consider the height of the siphon

2

Alloggiare la parte superiore della struttura per segnare a parete la posizione dei tasselli

Accomodate the upper section of the structure on the wall to mark plugs position

Attrezzi necessari al montaggio

Tools needed to assembly

A
Cacciavite
Screwdriver

B
Trapano
Drill

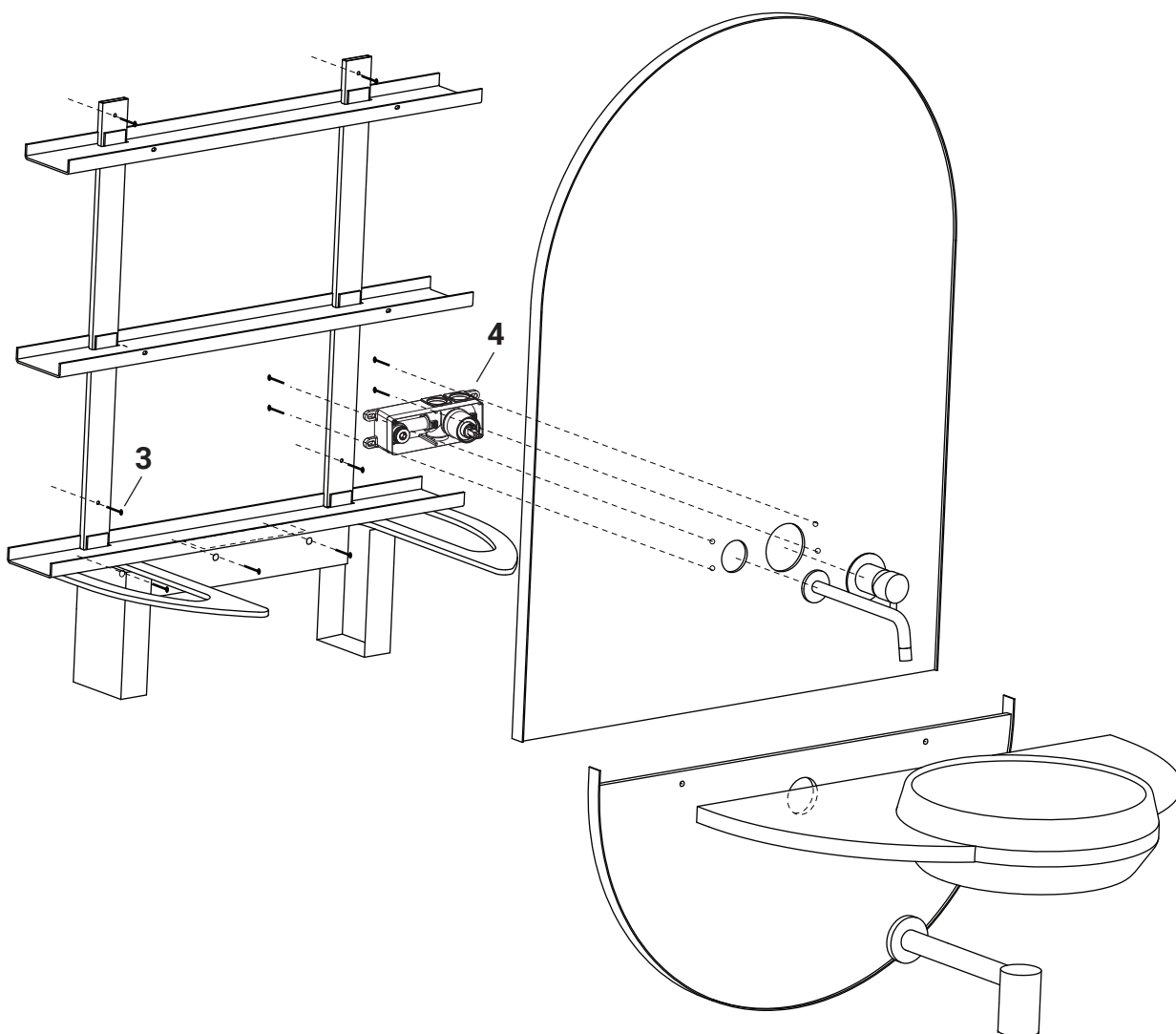
D
Livella
Spirit level

C
Metro
Measuring tape

E
Matita
Pencil

ARCO
EXARCO/NE
EXARCO/OT

Si declina ogni responsabilità per eventuali inesattezze contenute in questa scheda tecnica
We decline any liability for any inaccuracy on this data sheet



3
Fissare la parte superiore della struttura in metallo alla parete.
Fix the upper section of the metal structure on the wall.

4
Fissare l'incasso del rubinetto nel retro dello specchio
Fix the tapware built in part on the back of the mirror.

Attrezzi necessari al montaggio
Tools needed to assembly

A
Cacciavite
Screwdriver

B
Trapano
Drill

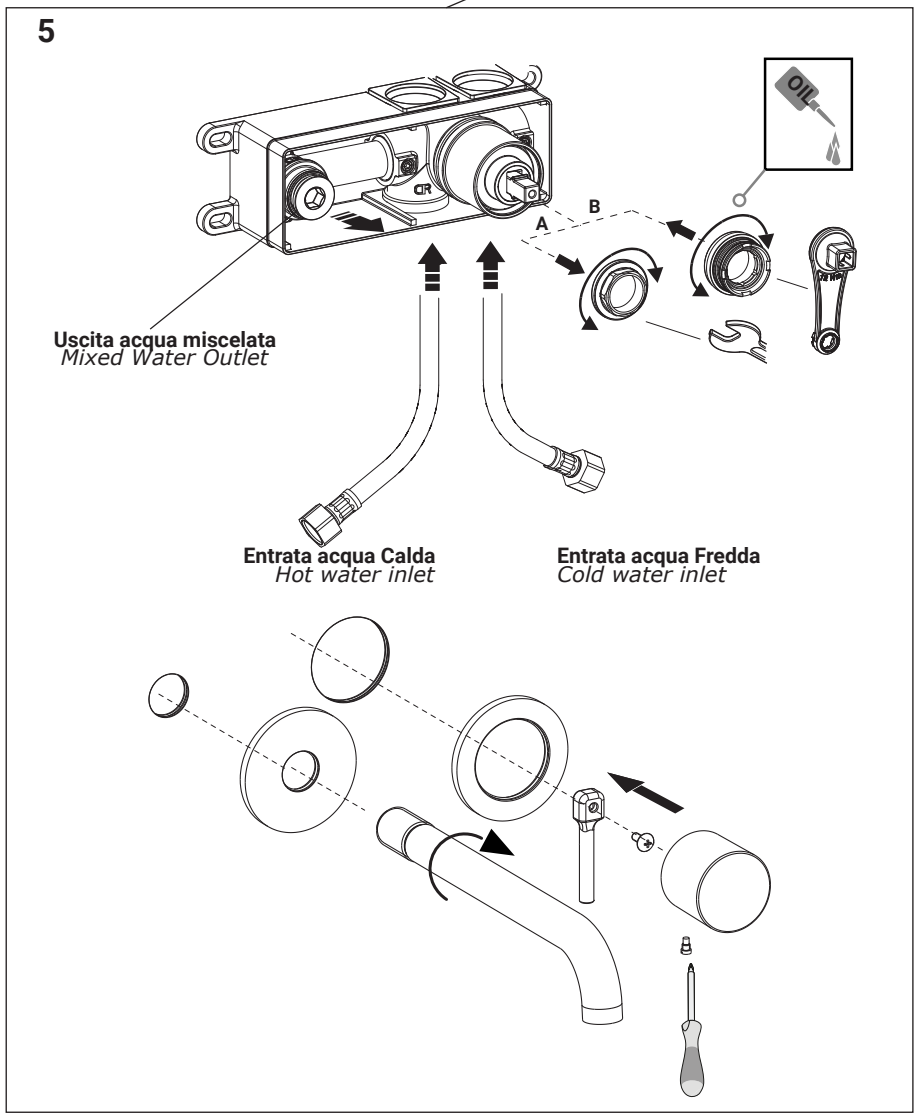
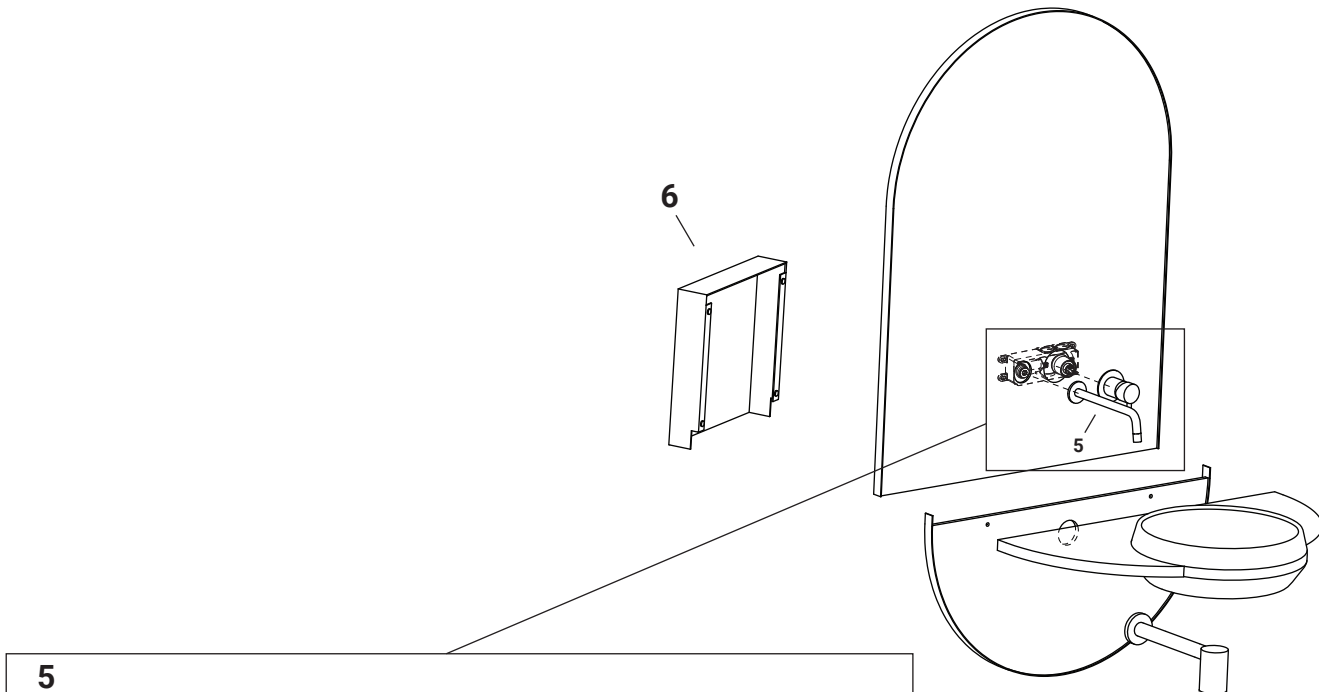
D
Livella
Spirit level

C
Metro
Measuring tape

E
Matita
Pencil

ARCO
EXARCO/NE
EXARCO/OT

Si declina ogni responsabilità per eventuali inesattezze contenute in questa scheda tecnica
 We decline any liability for any inaccuracy on this data sheet



5
Fissare il rubinetto (flessibili non forniti)
Fix the tap (flexibles are not provided)

6
Fissare la scatola di copertura in metallo
Fix the covering metal box

Attrezzi necessari al montaggio
Tools needed to assembly

A
Cacciavite
Screwdriver

B
Trapano
Drill

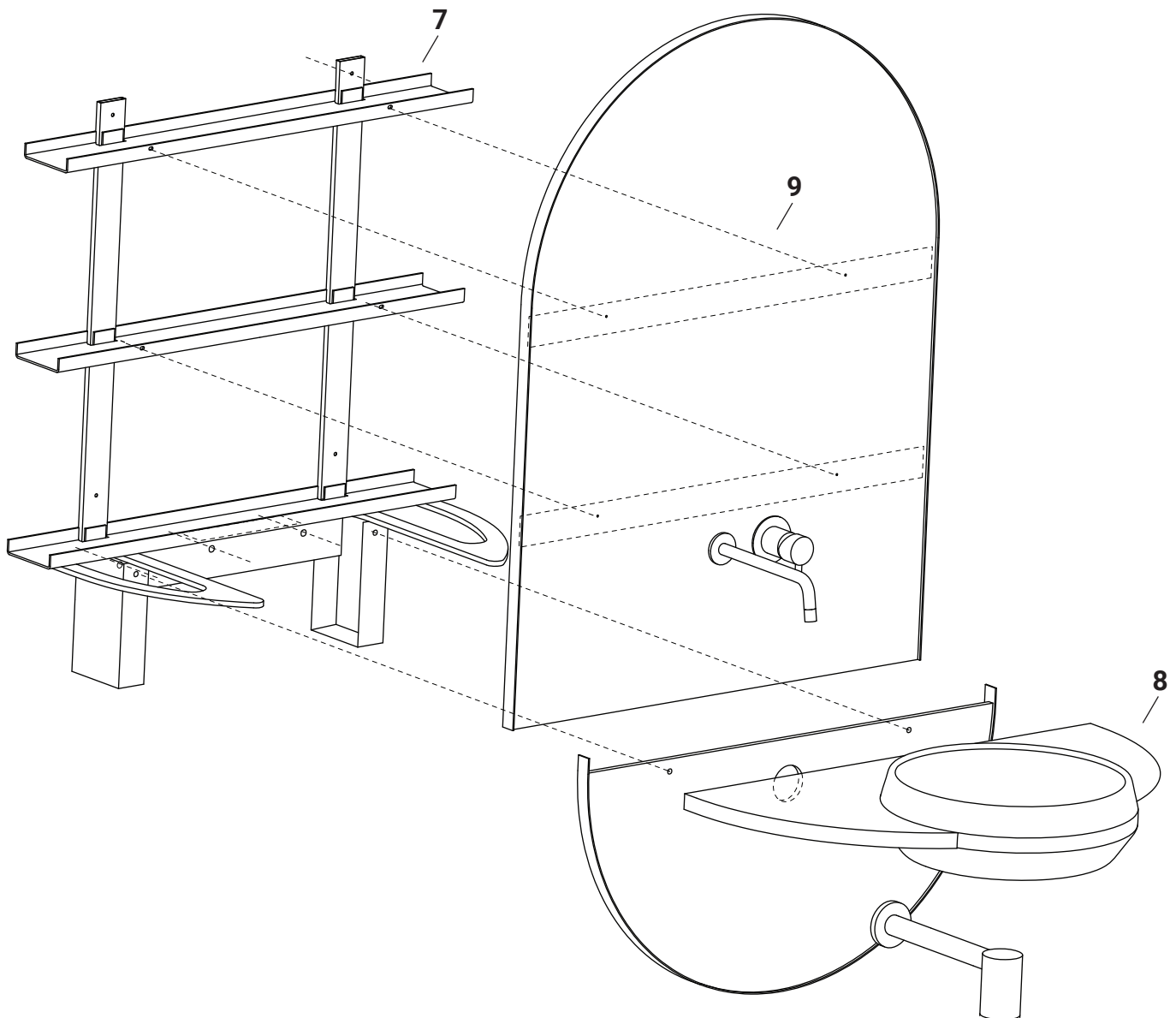
D
Livella
Spirit level

C
Metro
Measuring tape

E
Matita
Pencil

ARCO
EXARCO/NE
EXARCO/OT

Si declina ogni responsabilità per eventuali inesattezze contenute in questa scheda tecnica
 We decline any liability for any inaccuracy on this data sheet



7
**Nella versione ottone posizionare gli inserti in
 ottone sulle mensole**
*As for Arco brass structure place the brass inserts
 on the shelves*

8
**Fissare la mensola con lavabo alla struttura in
 metallo**
Fix the shelf with washbasin to the metal structure

9
Fissare lo specchio alla struttura in metallo
Fix the mirror to the metal structure

Attrezzi necessari al montaggio
Tools needed to assembly

A
Cacciavite
Screwdriver

B
Trapano
Drill

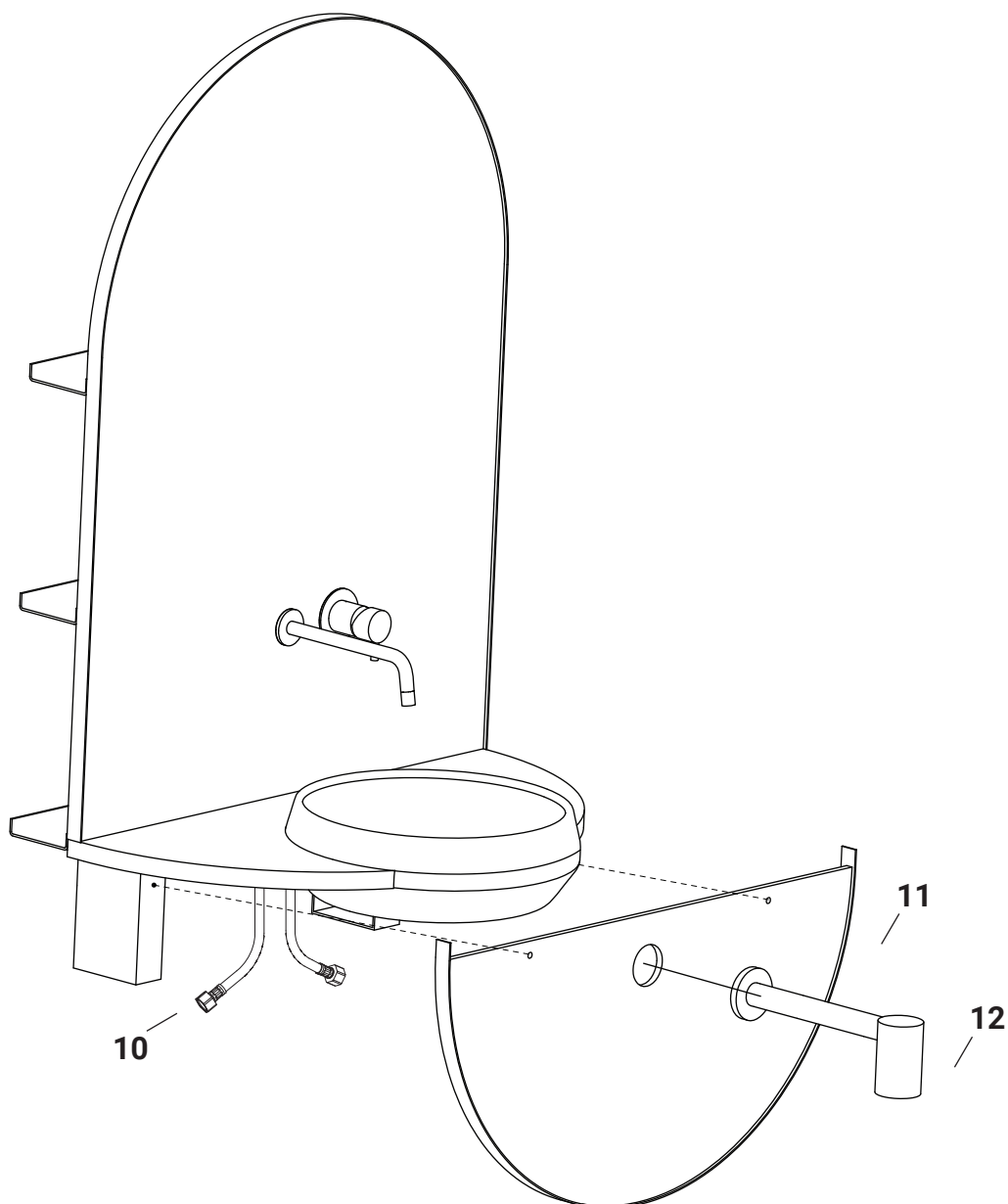
D
Livella
Spirit level

C
Metro
Measuring tape

E
Matita
Pencil

ARCO
 EXARCO/NE
 EXARCO/OT

Si declina ogni responsabilità per eventuali inesattezze contenute in questa scheda tecnica
 We decline any liability for any inaccuracies on this data sheet



10

10
Collegare gli attacchi dell'acqua
Connect the water joints

11
Fissare la mezzaluna inferiore alla struttura
Fix the lower half moon shaped panel to the structure

12
Collegare il sifone
Connect the siphon

Attrezzi necessari al montaggio
Tools needed to assembly

A
Cacciavite
Screwdriver

B
Trapano
Drill

D
Livella
Spirit level

C
Metro
Measuring tape

E
Matita
Pencil

ARCO
EXARCO/NE
EXARCO/OT

Si declina ogni responsabilità per eventuali inesattezze contenute in questa scheda tecnica
 We decline any liability for any inaccuracies on this data sheet