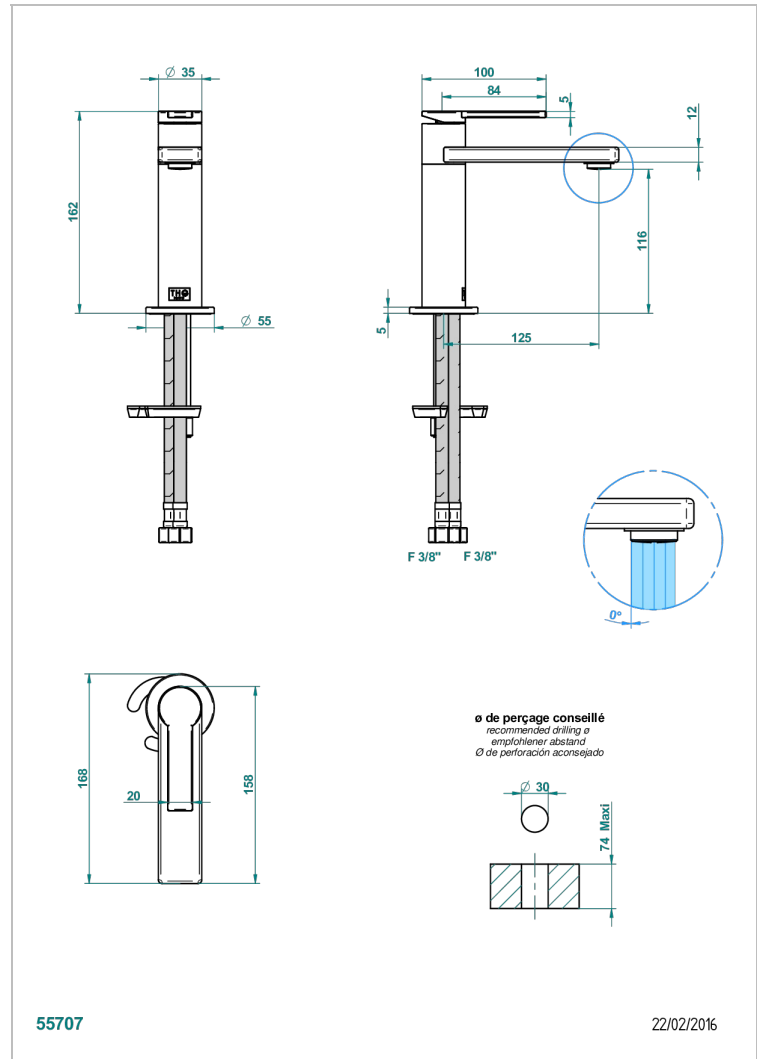


Смеситель для раковины на 1 отверстие без донного клапана — рычаг матового синего цвета



## ХАРАКТЕРИСТИКИ

- Smith
- Смеситель для раковины на 1 отверстие без донного клапана — рычаг матового синего цвета

## ТЕХНИЧЕСКИЕ ХАРАКТЕРИСТИКИ

- Recommandé : 3 bars (max. 5 bars) - Advised : 43,5 psi (max. 72 psi)
- 15 l/min à 3 bars (4 gpm at 43.5 psi)

## ДОСТУПНЫЕ ВАРИАНТЫ ПОКРЫТИЙ

Хром - A02