

Руководство по эксплуатации

 **CARVER**[®]

ТРИММЕР ЭЛЕКТРИЧЕСКИЙ



МОДЕЛЬ TR-900 / TR-1100

ОГЛАВЛЕНИЕ

1. Правила безопасности при работе электротриммером	3
1.1. Рабочее место	3
1.2. Личная безопасность	3
1.3. Техника безопасности при работе электротриммером	4
1.4. Избежание отброса электротриммера	5
1.5. Меры безопасности при использовании удлинителя	5
2. Общие сведения и назначение электротриммера	5
3. Знаки и символы на корпусе электротриммера	6
4. Основные элементы электротриммера	7
4.1. Технические характеристики модели	8
5. Сборка электротриммера	8
5.1. Установка защитного кожуха и кассеты с леской	9
5.2. Замена лески триммерной	9
6. Запуск электрического триммера	9
7. Эксплуатация электротриммера	10
8. Техническое обслуживание	10
9. Возможные неисправности	11
10. Гарантийные обязательства	12
Схема и список частей	15

Уважаемый покупатель!

Благодарим Вас за приобретение электрического триммера **CARVER®** (далее в настоящем руководстве — электротриммер).

При покупке изделия требуйте проверку его работоспособности.

Проверьте изделие на отсутствие механических повреждений, наличие и правильность заполнения гарантийного талона.



Настоящее изделие относится к бытовой серии электроинструментов. После непрерывной работы в течение 30 минут необходимо выключить электротриммер на 10-15 минут и дать ему остыть.

Не допускайте перегрузок инструмента.

Повреждения электротриммера в условиях перегрузки и длительного использования без перерывов, не обеспечиваются гарантийным обслуживанием.

Внимательно изучите настоящее руководство по эксплуатации и техническому обслуживанию.

1. ПРАВИЛА БЕЗОПАСНОСТИ ПРИ РАБОТЕ ЭЛЕКТРОРИММЕРОМ



Электротриммер является оборудованием повышенной опасности. Чтобы избежать травм и других неприятных ситуаций при использовании электротриммера, следует СТРОГО соблюдать основные правила техники безопасности. Прочитайте и запомните эти указания прежде, чем приступите к работе электротриммером.

1.1. Рабочее место

Загроможденные плохо освещенные рабочие места являются причиной травматизма.

Не включайте электротриммер во взрывоопасных помещениях, где присутствуют огнеопасные жидкости, газы или пыль.

Используйте электротриммер на безопасном расстоянии от окружающих.

Не отвлекайтесь — это может вызвать потерю контроля при работе и стать причиной травмы.

1.2. Личная безопасность

Будьте внимательны, постоянно следите за тем, что Вы делаете при работе электротриммером. Не используйте электротриммер в то время, когда Вы утомлены или находитесь под воздействием лекарств или средств замедляющих реакцию, а также алкоголя или наркотических веществ. Это может привести к серьезной травме.

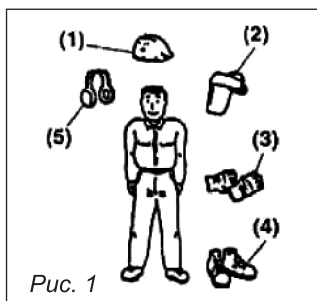
Носите соответствующую одежду. Слишком свободная одежда и длинные распущенные волосы, могут попасть в движущиеся части работающего электротриммера. Руки должны быть сухими и чистыми от маслянистых веществ.

Следует обращать внимание на предметы, которые могут помешать в работе и о которые можно споткнуться. Все время необходимо следить за сохранением устойчивого положения.

1.3. Техника безопасности при работе электротриммером

1. Носите прочную рабочую одежду с длинными рукавами, прочные тонкие перчатки, прочную нескользящую рабочую обувь, защитную каску и щиток (см. рис.1).

2. Никогда не работайте в открытой одежде и обуви типа сандалий или босиком.



- 1 — Защитный шлем
- 2 — Прозрачная защитная маска (щиток) или очки
- 3 — Тонкие перчатки
- 4 — Ботинки с нескользящей подошвой

Рис. 1

3. Не позволяйте окружающим находиться вблизи электротриммера во время работы.

4. Перед началом работы осмотрите местность вокруг, оцените рельеф и наличие каких-либо препятствий, которые могут помешать работе.

5. Перед началом работы убедитесь, что электротриммер не касается посторонних предметов.

6. Переносите электротриммер в выключенном состоянии.

7. Не работайте электротриммером, если он поврежден, неправильно собран или его части ненадежно закреплены.

8. Особенно тщательно проверьте крепление и состояние кассеты с лезвием. Никогда не используйте кассеты с повреждениями или трещинами.

9. Дождитесь полной остановки режущего элемента перед тем, как положить электротриммер.

10. Руки должны быть сухими и чистыми от маслянистых веществ.

11. Область в радиусе 15 м вокруг работающего с электротриммером должна рассматриваться, как зона повышенной опасности. Когда работают несколько человек, необходимо соблюдать дистанцию между ними, обеспечивающую безопасную работу.

12. Все виды обслуживания электротриммера должны проводиться только в уполномоченных сервисных центрах, кроме указанных в п.10.
13. Используйте электротриммер только по назначению.
14. Надежно удерживайте электротриммер обеими руками.
15. Выключайте из сети при замене режущих частей.

1.4. Избежание отброса электротриммера

Отброс электротриммера возникает при неосторожном и неправильном обращении с ним. Например: при резком касании древесины или какого-либо препятствия. При работе Вы не должны надеяться только на систему безопасности электротриммера, надо знать основные понятия и принципы возникновения отброса, чтобы минимизировать риск его возникновения:

1. Всегда держите электротриммер обеими руками. Крепко сжимайте пальцы. Электротриммер расположите у правого бока и наденьте ремень. Надежное удержание электротриммера позволит Вам сохранить равновесие и не потерять контроль над электротриммером во время возможного отброса.
2. До начала работы уберите все препятствия из рабочей зоны и отметьте препятствия, которые нельзя убрать.
3. При работе держите электротриммер только за рукоятки, не беритесь за какие-либо другие части.
4. Управляйте электротриммером так, чтобы его режущая часть (леска) находилась от Вас и окружающих на безопасном расстоянии.
5. Не производите резку выше уровня плеч.
6. Используйте кассеты с леской рекомендованные изготовителем.

1.5. Меры безопасности при использовании удлинителя

При работе на улице используйте специальный удлинитель. Поперечное сечение (диаметр) провода (максимальная длина удлинителя — 75 м), должно быть не менее 1,5 мм². Сетевой шнур и удлинитель инструмента всегда должен быть сзади Вас. Следите за тем, чтобы кабель не застрял или не перерезался о предметы с острыми краями. Удлинитель длиной более 30 м снижает технические характеристики электротриммера.

2. ОБЩИЕ СВЕДЕНИЯ И НАЗНАЧЕНИЕ ЭЛЕКТРОТРИММЕРА



Электротриммер предназначен для стрижки газонов и срезания растений с нетвердым стеблем.

Никогда не пользуйтесь электротриммером во время дождя. Не стригите очень влажную и мокрую траву. Следите, чтобы вода не попадала на электротриммер, не оставляйте его на улице на ночь и не храните во влажных помещениях.



Запрещается резка любых других материалов! Все неисправности, возникающие по этой причине, не обеспечиваются гарантийным ремонтом.

Запрещается использование других режущих насадок, не предназначенных для данного электротриммера!

Электротриммер не предназначен для точной резки, его основное назначение — черновая (грубая) резка без обеспечения реза высокой точности и качества.

3. ЗНАКИ И СИМВОЛЫ НА КОРПУСЕ ЭЛЕКТРОТРИММЕРА

3.1. На корпусе электротриммера нанесены следующие предупреждающие знаки:

	Прочитайте инструкцию по эксплуатации перед началом работы		Наденьте защитный шлем, очки и наушники
	Наденьте рукавицы		Носите закрытую обувь
	Внимание!		Огнеопасно!
	Зона повышенной опасности. Будьте внимательны!		Осторожно! Высокая частота вращения режущего инструмента
	Не располагайте вращающийся нож электротриммера возле ног!		Остерегайтесь отбрасывания предметов вращающимся ножом электротриммера!

4. ОСНОВНЫЕ ЭЛЕМЕНТЫ ЭЛЕКТРОТРИММЕРА

Основные элементы и части электротриммера представлены на *рис. 2*.

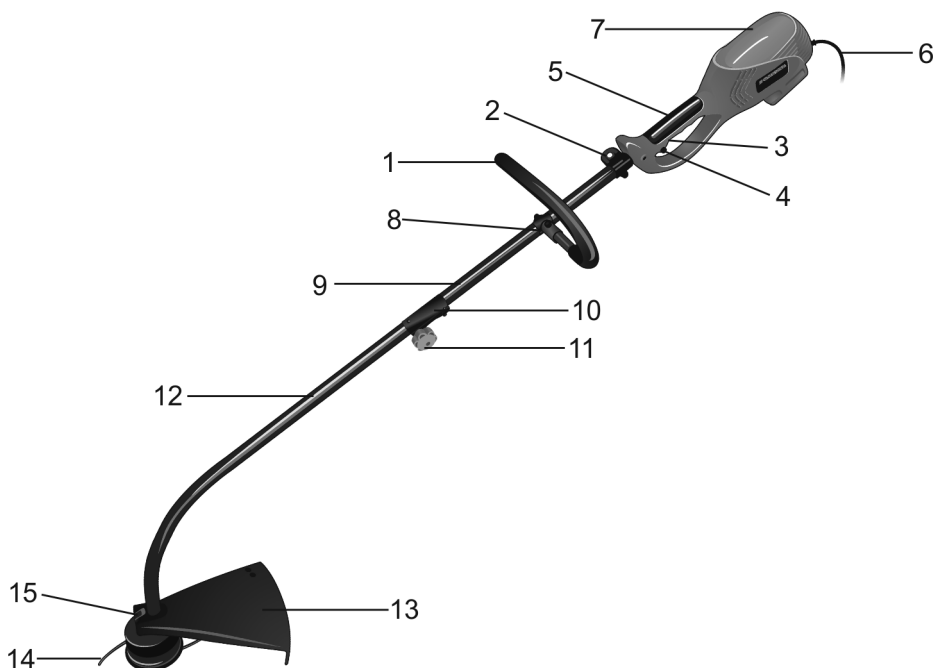


Рис.2. Расположение основных элементов электротриммера:

- | | | |
|----------------------------------|-------------------------------|-------------------------------------|
| 1. Рукоятка передняя | 6. Силовой кабель с вилкой | 11. Фиксатор муфты |
| 2. Крепление для установки ремня | 7. Корпус | 12. Штанга нижняя |
| 3. Выключатель | 8. Фиксатор передней рукоятки | 13. Кожух защитный |
| 4. Кнопка блокировки выключателя | 9. Штанга верхняя | 14. Леска нейлоновая |
| 5. Рукоятка | 10. Муфта разъемная | 15. Болт крепления защитного кожуха |



Если комплектность упаковки нарушена или запасные части повреждены при транспортировке, обратитесь к своему продавцу.



Технические характеристики и комплект поставки могут быть изменены производителем без предварительного уведомления.

4.1. Технические характеристики модели

Модель электротриммера	TR 900	TR 1100
Мощность двигателя, Вт	900	1100
Напряжение сети, В	220	220
Частота, Гц	50	50
Скорость вращения х/х шпинделя, об/мин.	8000	8000
Вал привода	гибкий	гибкий
Штанга разъемная	да	да
Вес нетто / брутто, кг	5,4 / 6,2	5,4 / 6,2
Тип режущих инструментов	леска	леска
Диаметр режущей лески, мм	2.0	2.0

5. СБОРКА ЭЛЕКТРОТРИММЕРА

1. Установите переднюю рукоятку на верхней штанге. Прикрутите рукоятку, не затягивайте болт до конца для последующей регулировки.

2. Возьмите наплечный ремень и защелкните карабин за крепление на верхней штанге триммера.

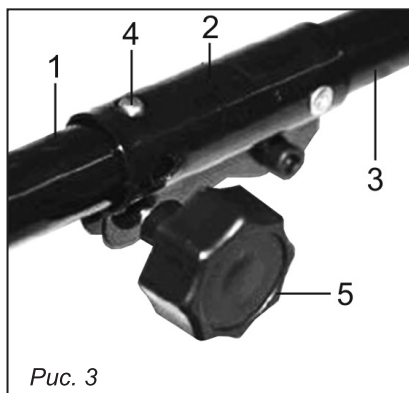


Рис. 3

3. Вставьте нижнюю штангу (1) в муфту (2) верхней штанги (3). Подпружиненная фиксирующая кнопка (4) на нижней штанги (1) должна войти в направляющее отверстие муфты (2). Правильно собранное соединение невозможно разомкнуть без нажатия на фиксирующую кнопку (4). В зависимости от выполняемых работ, вы можете поворачивать нижнюю штангу (1), переставляя ее на фиксированный угол в муфте (2). При этом нижняя штанга (1) будет надежно закреплена. Затяните фиксатор муфты (5) до упора.

4. Отрегулируйте плечевой ремень и ручку триммера под индивидуальные требования. Закрутите болт крепления ручки триммера до упора.

5.1 Установка защитного кожуха и кассеты с леской

Установите защитный кожух (6) на посадочное место нижней штанги (7). Вставьте болт (8) в отверстия защитного кожуха (6) и навинтите на болт фиксатор защитного кожуха. Затяните по часовой стрелке маховик фиксатора защитного кожуха. Установите фиксирующий штифт в специальное отверстие на шпинделе, наверните кассету с леской против часовой стрелки до упора.

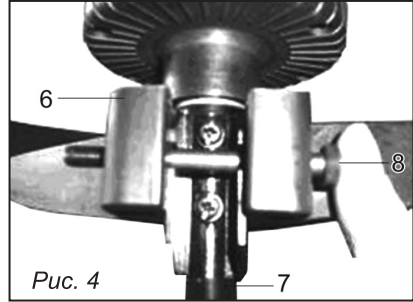


Рис. 4

5.2. Замена лески триммерной (рис. 5)

Убедитесь, что диаметр лески составляет 2,0 мм. Удерживая корпус кассеты 14 отверните фиксатор кассеты 13. Выньте шпулю 15 с пружиной 16. Очистите внутреннюю поверхность шпули, проверьте степень износа втулок опорных 17, при необходимости замените. Возьмите примерно 4,5 м. триммерной лески, сложите ее вдвое, таким образом, чтобы один конец лески был длиннее другого на 10-15 см и пропустите середину лески в прорезь перегородки двух блоков шпули.

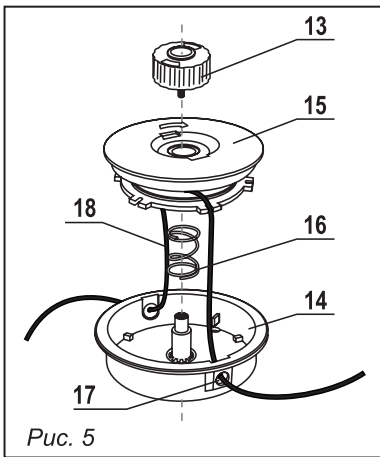


Рис. 5

Удерживая пальцами оба конца лески 18, намотайте ее ровными плотными слоями на два блока кассеты. Наматывайте леску в направлении указанном на катушке, при этом следите чтобы лески не переклестывались. Вставьте концы лесок в пазы шпули. Соберите кассету в обратном порядке, предварительно вставив концы лесок в соответствующие втулки 17. Удерживая кассету, поочередно потяните за концы лесок для освобождения их из пазов шпули.

6. ЗАПУСК ЭЛЕКТРИЧЕСКОГО ТРИММЕРА

1. Подключите триммер к электрической сети. Крепко возьмите триммер за рукоятки. При пуске электрического триммера держите руки и ноги на безопасном расстоянии от зоны скашивания.

2. Нажмите клавишу блокировки выключателя и плавно надавите на кнопку включения. Кошение производить на максимальных оборотах, крепко держа триммер обеими руками за рукоятки.

Ваш триммер оборудован системой полуавтоматической подачи лески. Во время работы триммера на максимальных оборотах, слегка ударьте кассетой с леской по земле. Длина режущей лески увеличится примерно на 25 мм.

7. ЭКСПЛУАТАЦИЯ ЭЛЕКТРОТРИММЕРА

Убедитесь, что устройство сбалансировано между двигателем и режущим инструментом. Режущий инструмент должен двигаться параллельно земле и не требовать усилий оператора для удерживания его в рабочей позиции.

Всегда переносите электротриммер так, чтобы режущий инструмент находился ниже уровня пояса и как можно дальше от себя и окружающих.

Рекомендуемая ширина полосы скашивания — 1,5 метра.

Избегайте попадания под режущий инструмент камней, земли и пр. При возникновении неисправностей в работе режущего инструмента (спутывание лески и пр.) отключите его от сети.

Положите электротриммер на землю и проверьте, что режущий инструмент не был поврежден (трещины на корпусе кассеты). При необходимости, замените режущий инструмент.

Используйте защитные перчатки.

8. ТЕХНИЧЕСКОЕ ОБСЛУЖИВАНИЕ

8.1. Вы приобрели долговечный и надёжный электротриммер. Правильное использование и постоянное техническое обслуживание продлевают срок службы изделия.

8.2. В течение гарантийного срока эксплуатации запрещается разборка и ремонт электротриммера самостоятельно.

8.3. Ремонт электротриммера должен производиться в авторизованных сервисных центрах.



Запрещается использовать различные виды растворителей для очистки корпусных деталей изделия.

Запрещается хранить электротриммер в пыльных помещениях.

9. ВОЗМОЖНЫЕ НЕИСПРАВНОСТИ

Неисправность	Вероятная причина	Способ устранения
При включении электротриммер не работает (напряжение в сети имеется)	Нет контакта в штепсельном разьеме	Проверить контакт
	Неисправен выключатель или вилка	Обратиться в сервисный центр
	Обрыв шнура питания или монтажных проводов	
	Неисправен щеточный узел	
Образование кругового огня на коллекторе	Неисправность в обмотке ротора. Износ / «зависание» щеток	Обратиться в сервисный центр
Повышенный шум в редукторе	Износ / поломка зубчатых колес и подшипников редуктора	
При работе из вентиляционных отверстий появляется дым или запах горелой изоляции	Межвитковое замыкание обмоток якоря или статора	
Кассета с режущей леской не подает леску	Кассета с режущей леской загрязнилась, трава намоталась на вал	Очистить шпулю и корпус кассеты
	В шпуле закончилась леска	Заправить новую леску
	Леска перекручена, запуталась в процессе работы	Распутать леску или заменить шпулю
	Леска слиплась от нагрева в процессе работы	
Кассета с режущей леской не подает леску	Из кассеты выходит недостаточно лески	Нажать на фиксатор катушки 13 и вытянуть леску до уровня ножа 19, ограничивающего длину лески
	Неисправен механизм выпуска лески	Устраните неисправность согласно указаниям п. 10



Все виды ремонта и технического обслуживания электротриммера должны производиться квалифицированным персоналом уполномоченных ремонтных мастерских.

Телефон центрального сервисного центра:
+7 (342) 218-24-85.
www.uralopt.ru

10. ГАРАНТИЙНЫЕ ОБЯЗАТЕЛЬСТВА

Гарантийный срок эксплуатации электротриммера — 12 месяцев со дня продажи. Неисправности, допущенные по вине изготовителя, в течение гарантийного срока устраняются бесплатно.



Внимание! Самостоятельная разборка узлов электротриммера в течение гарантийного срока эксплуатации запрещена.

Гарантия не распространяется на изделия с повреждениями, наступившими в результате их эксплуатации с нарушением требований данного руководства*:

- механических повреждений в результате удара, падения и т.п.;
- повреждений в результате воздействия огня, агрессивных веществ;
- проникновения жидкостей, посторонних предметов внутрь изделия;
- работа с перегрузкой электродвигателя, результатом чего являются одновременное сгорание обмоток якоря и статора, сгорание обмоток якоря и оплавление внутренней полости корпуса электродвигателя;
- небрежное обращение с инструментом при работе и хранении проявлением чего являются следы оплавления или трещины, вмятины на наружных поверхностях изделия, сильное загрязнение, повреждение шнура питания, коррозия деталей изделия;
- проведения технического обслуживания с нарушением сроков периодичности (длина щётки электродвигателя менее 8 мм);
- на изделия, вышедшие из строя по причине неправильной эксплуатации кассеты.

Гарантия с инструмента снимается в случае:

- использования инструмента не по назначению;
- использования лески диаметром больше рекомендуемого;
- применение комплектующих, не предусмотренных данным руководством;
- разборки при попытке устранения дефекта покупателем;

- самовольного изменения конструкции;
- появления дефектов, вызванных действием непреодолимой силы (пожар, наводнение, удар молнии и др.).

При отсутствии в гарантийных талонах даты продажи и штампа магазина претензии не принимаются.



Инструкции, указанные в данном руководстве, не относятся к абсолютно всем ситуациям, которые могут возникнуть. Оператор должен осознавать, что контроль над практической эксплуатацией и соблюдение всех предосторожностей, входит в его непосредственные обязанности.

С условиями гарантии ознакомлен. Претензий к комплектации и внешнему виду не имею.

Покупатель _____

* Гарантийное обслуживание также не распространяется на узлы и детали, являющиеся расходными элементами и материалами, к которым относятся: кассета с леской, триммерная леска, щетки угольные.

МОДЕЛЬ TR-900 / TR-1100

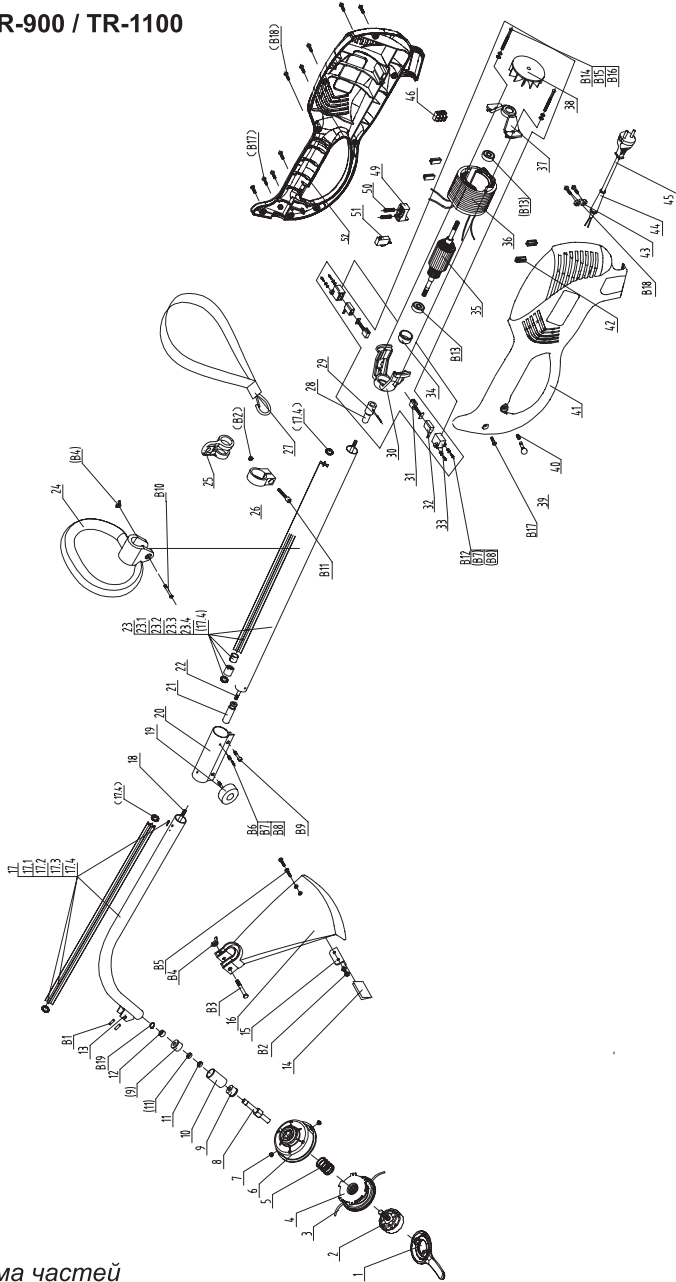


Рис. 6. Схема частей

Список частей (рис. 7)

№	Артикул	Наименование
1	9011001	Ключ
2	9011002	Фиксатор шпули
3	9011003	Леска
4	9011004	Шпуля
5	9011005	Пружина
6	9011006	Корпус шпули
7	9011007	Втулка
8	9011008	Шпindelь
9	9011009	Подшипник скольжения
10	9011010	Втулка
11	9011011	Втулка
12	9011012	Стопор
13	9011013	Кронштейн
14	9011014	Чехол лезвия
15	9011015	Лезвие
16	9011016	Кожух защитный
17	9011017	Штанга нижняя в сборе
18	9011018	Вал нижний (740мм)
19	9011019	Фиксатор хомута
20	9011020	Хомут
21	9011021	Втулка соединительная
22	9011022	Вал верхний (667мм)
23	9011023	Штанга верхняя в сборе
24	9011024	Рукоятка передняя
25	9011025	Кольцо ремня
26	9011026	Фиксатор кольца
27	9011027	Ремень
28	9011028	Втулка вала ротора
29	9011029	Шплинт
30	9011030	Опора подшипника передняя
31	9011031	Щетка угольная
32	9011032	Гильза
33	9011033	Щеткодержатель
34	9011034	Втулка
35	110035	Ротор (1100W)
35	900035	РоТор(900W)
36	110036	Статор(1100W)

№	Артикул	Наименование
36	900036	Статор(900W)
37	9011037	Опора подшипника задняя
38	9011038	Крыльчатка
39	9011039	Фиксатор
40	9011040	Пружина
41	9011041	Полукопус левый
42	9011042	Уплотнитель
43	9011043	Хомут
44	9011044	Втулка кабеля
45	9011045	Кабель с вилкой
46	9011046	Колодка
47	9011047	
48	9011048	
49	9011049	Клавиша выключателя
50	9011050	Пружина
51	9011051	Выключатель
52	9011052	Полукопус правый
Универсальные детали		
V1		Заклепка 4x7
V2		Гайка М5
V3		Болт М6x50
V4		Гайка барашек М6
V5		Винт М5x14
V6		Винт М4x8
V7		Шайба 4
V8		Шайба 4
V9		Винт М6x14
V10		Болт М6x55
V11		Винт М5x16
V12		Винт М4x10
V13		Подшипник 608-2Z
V14		Винт М5x75
V15		Шайба 5
V16		Шайба 5
V17		Саморез ST4x12
V18		Саморез ST4x15
V19		Шайба 10

**Телефон центрального сервисного центра:
+7 (342) 218-24-85**

**Адреса сервисных центров, указанных
в гарантийном талоне, могут быть изменены.**

**Актуальная информация о действующих адресах
сервисных центров доступна на нашем сайте:**

www.uralopt.ru