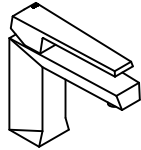


ISTRUZIONI DI MONTAGGIO

INSTALLATION INSTRUCTIONS

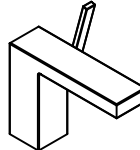
Istruzioni montaggio
Per Art- 01521-01522-01532

Installation Instruction
For intem - 01521-01522-01532



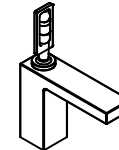
Istruzioni montaggio
Per Art- 46521-46522-46532

Installation Instruction
For intem - 46521-46522-46532



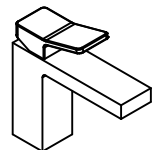
Istruzioni montaggio
Per Art- 48521-48522-48532

Installation Instruction
For intem - 48521-48522-48532

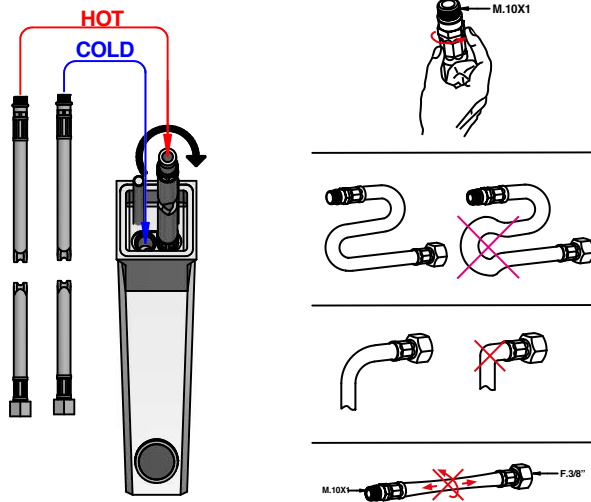


Istruzioni montaggio
Per Art- 53521-53522-53532

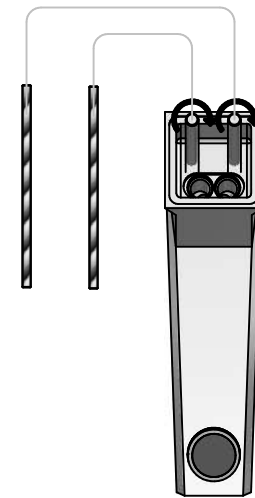
Installation Instruction
For intem - 53521-53522-53532



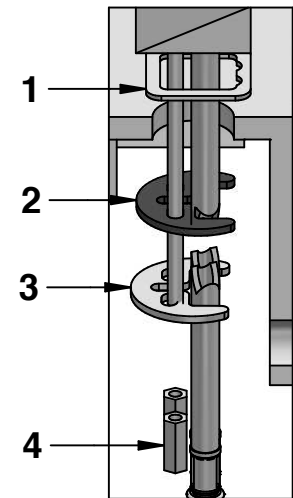
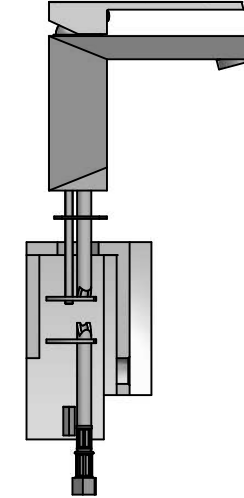
A



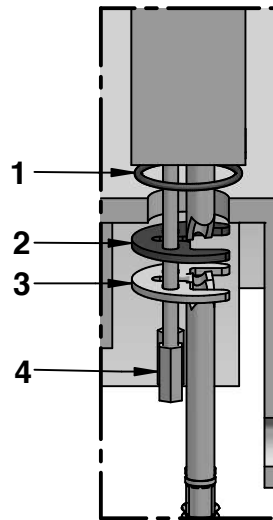
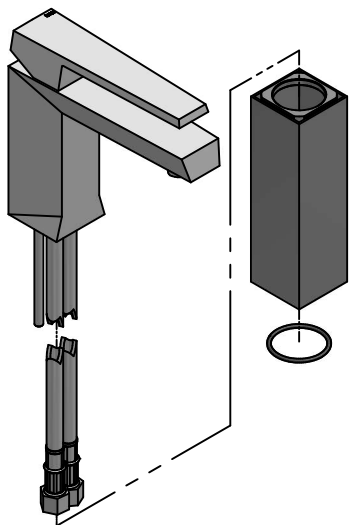
B



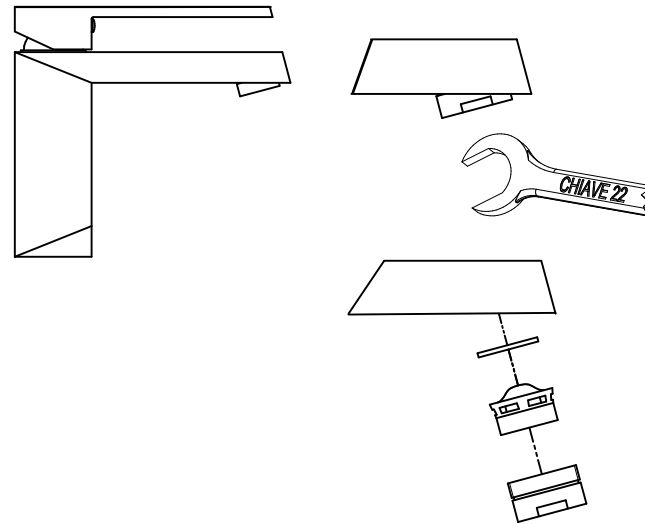
C



Art-532 - INTEM-532



SOSTITUZIONE AERATORE- REPLACEMENT AERATOR - 01-46-48-53521 / 32



PRESSIONE MINIMA DI SERVIZIO :.....0,5 bar
 PRESSIONE DI SERVIZIO MASSIMA :.....5 bar
 PRESSIONE D'USO CONSIGLIATA :.....3 bar
 TEMPERATURA ACQUA CALDA MAX :.....80°C
 TEMPERATURA ACQUA CALDA CONSIGLIATA :.....60°C
 In caso di pressione d'esercizio superiore a 5 bar è consigliabile installare un riduttore di pressione sulle tubature di alimentazione.

MINIMUM WORKING PRESSURE:.....0,5 bar
 MAX OPERATING PRESSURE :.....5 bar
 RECOMMENDED OPERATION PRESSURE :.....3 bar
 MAX HOT WATER TEMPERATURE :.....80°C
 RECOMMENDED HOT WATER TEMPERATURE :.....60°C

In case of operating pressures higher than 5 bar it is recommended to install a pressure reducer on the feeding tubes.

bongio

Istruzioni montaggio
Per Art- 01 - 46 - 48 - 53521-22-32

Installation Instruction
For intem - 01 - 46 - 48 - 53521-22-32

Mario Bongio s.r.l.
 Via Aldo Moro, 2
 28017 San Maurizio d'Opaglio (NO) - Italy
 tel: +39 0322 967248 fax: +39 0322 950012
 www.bongio.com - info@bongio.it