

Инструкция по эксплуатации

Вытяжная установка Jet DC-1900A 708638T

Цены на товар на сайте:

http://www.vseinstrumenti.ru/stanki/struzhkootsosy/jet/dc-1900a_708638t/

Отзывы и обсуждения товара на сайте:

http://www.vseinstrumenti.ru/stanki/struzhkootsosy/jet/dc-1900a_708638t/#tab-Responses

ИНСТРУКЦИЯ ПО ЭКСПЛУАТАЦИИ ВЫТЯЖНАЯ УСТАНОВКА DC-1900A

BMX Тул Груп АГ (WMH Tool Group AG)
Банштрассе 24, CH-8603 Шверценбах

Вытяжная установка DC-1900A



1. ОБЩИЕ УКАЗАНИЯ

Вытяжная установка предназначена для удаления древесных опилок, стружки и пыли образующихся в узлах, корпусах, поверхностях на деревообрабатывающих станках и местах их расположения.

Нельзя использовать вытяжную установку для удаления отходов металлообработки, химической переработки и смежных отраслей. Использование вытяжной установки для станков или в мастерских не для деревообработки, может производиться только после консультации с представителями компании.

Наряду с указаниями по технике безопасности, содержащимися в инструкции по эксплуатации, и особыми предписаниями Вашей страны необходимо принимать во внимание общепринятые технические правила работы на деревообрабатывающих станках.

Каждое отклонение от этих правил при использовании рассматривается как неправильное применение и продавец не несет ответственность за повреждения, произошедшие в результате этого.

В установке нельзя производить никаких технических изменений.

Ответственность несет только пользователь.

Использовать станок только в технически исправном состоянии.

Соединительный кабель (или удлинитель) от автомата защиты и от источника электропитания до станка должен быть не менее 4x1,5мм² (желательно медный, четырёхжильный, с сечением каждой жилы не менее 1,5 мм²).

При возникновении неисправностей в процессе эксплуатации вытяжной установки не пытайтесь ставить не оригинальные детали и узлы, не вносите конструктивных изменений и переделок в станок.

Вытяжную установку разрешается эксплуатировать лицам, которые ознакомлены с его работой, техническим обслуживанием и предупреждены о возможных опасностях.

Если Вы при распаковке обнаружили повреждения вследствие транспортировки, немедленно сообщите об этом Вашему продавцу.

Не запускайте установку в работу!

2. ТЕХНИЧЕСКИЕ ХАРАКТЕРИСТИКИ DC-1900A

Диаметр подключения Ø200 мм (3xØ100 мм)
Объем всасывания Ø200 2900 м³/час
Объем всасывания Ø100 1180 м³/час
Вакуум..... 1800 Па
Объем мешка в литрах 2 x 200 л
Габаритный размеры
(ДхШхВ) 1550x760x2440 мм
Масса 95 кг
Напряжение сети 400 В~3L/PE 50Hz
Выходная мощность 2,2 кВт (3 л.с.) S1
Рабочий ток..... 7 А
Соединительный провод (H07RN-F) 4x1,5 мм²
Устройство защиты 16А

***Примечание:** Спецификация данной инструкции является общей информацией. Данные технические характеристики были актуальны на момент издания руководства по эксплуатации. Компания WMH Tool Group оставляет за собой право на изменение конструкции и комплектации оборудования без уведомления потребителя.

Настройка, регулировка, наладка и техническое обслуживание оборудования осуществляются покупателем.

4. ОБЩИЕ УКАЗАНИЯ ПО БЕЗОПАСНОСТИ

Перед монтажом и вводом устройства в эксплуатацию прочитайте руководство по эксплуатации и поступайте согласно инструкциям! Наряду с указаниями в данном руководстве необходимо также соблюдать общепринятые правила техники безопасности.

Работать в режиме отсасывания только при подсоединении обрабатывающего станка или подсоединении набора для очистки пола.

Твердые тела, например, куски дерева (с длиной кромки более 1 см), а также металлические детали и камни или тому подобное, не должны отсасываться. Подобные тела вызывают повреждение крыльчатки или модульного корпуса (исключение гарантии).

Устройство должно включаться только в полностью смонтированном состоянии.

Работы по техобслуживанию, например, смена мешка, фильтра и шланга, производить только при вытянутой сетевой вилке. Иначе существует опасность травмы при касании до крыльчатки вентилятора.

Устройство защищать от влаги.

Не работать во взрывоопасных помещениях.

Применять только оригинальные комплектующие.

Перед каждым вводом в эксплуатацию устройство контролировать на безупречность функционирования.

Устройство не применять при температурах ниже 0° C.

Не разрешается пользование устройством детьми или лицами, не ознакомленными с работой устройства.

Соблюдать правила предупреждения несчастных случаев и правила пожарной безопасности.

Заземлить отсасывающий шланг для отвода электростатического заряда на соединительном патрубке отсасываемой машины. Заземлить устройство (Обнажить спираль шланга и создать токопроводящее соединение).

При смене фильтра или сборного мешка для стружки носить пылезащитную маску (фильтровальная маска с гранулометрическим фильтром, степень фильтрация 2).

Не разрешается производить какие-либо изменения в конструкции пылесоса.

Ежедневно перед включением проверяйте техническое состояние пылесоса и наличие необходимых защитных приспособлений.

Перед техническими работами и заменой мешка для стружки отключайте станок от питания.

Во время замены и опустошения мешка для стружки, а также во время работ с фильтром надевайте защитную маску.

Никогда не трогайте работающую установку.

Чтобы избежать соприкосновения с вращающимся колесом вентилятора, закрывайте неиспользуемые отверстия для подключения.

Следите за тем, чтобы соединительные провода не мешали работе пылесоса.

Не подпускайте детей к работающей установке.

Никогда не оставляйте без присмотра работающий пылесос.

3. КОМПЛЕКТ ПОСТАВКИ

Матерчатый фильтр – 2 шт. (DC-1900A)

Устройство для транспортировки

Тройной штуцер 3x100 мм

Мешки для сбора опилок – 10 шт.

Не включайте пылесос вблизи воспламеняющихся жидкостей и газов.

Не включайте пылесос во влажных помещениях, не подвергайте воздействию дождя.

Не используйте пылесос для фильтрации паров и дыма.

Древесная пыль взрывоопасна и может быть вредной для здоровья. Древесная пыль тропических и твёрдых пород (например, бук и дуб) классифицируется как канцерогенная.

Работы по электрике станка разрешается проводить только квалифицированным специалистом.

Немедленно заменяйте повреждённый кабель.

4.1 Опасности

Опасность от большой концентрации пыли.

Опасность поражения электрическим током, при неправильной прокладке кабеля.

Опасность взрыва при неправильно подключённом заземлении.

4.2 Уровень шума

Уровень звукового давления (согласно EN ISO 3744): 82 дБ(А)

Приведенные значения относятся к уровню издаваемого шума и не являются необходимым уровнем для безопасной работы.

5. МОНТАЖ И ПУСК В ЭКСПЛУАТАЦИЮ

5.1. Монтаж

Если Вы при распаковке обнаружили повреждения вследствие транспортировки, немедленно сообщите об этом Вашему продавцу, не запускайте станок в работу!

Утилизируйте, пожалуйста, упаковку в соответствии с требованиями охраны окружающей среды.

Монтаж основания

С помощью шестигранных болтов, шайб и гаек прикрепите расширения (В, Рис. 1) к основанию (С).

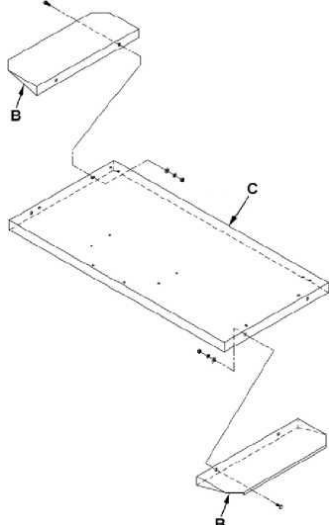


Рис. 1

Монтаж устройства для транспортировки

С помощью пружинного кольца и гайки зафиксируйте 4 ролика на нижней стороне основания (Рис. 2).

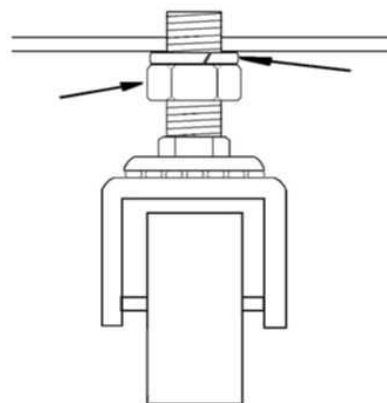


Рис. 2

Монтаж двигателя и корпуса крыльчатки

С помощью 4 шестигранных болтов (Р) и шайб закрепите двигатель и корпус крыльчатки (А, Рис. 3) на основании.

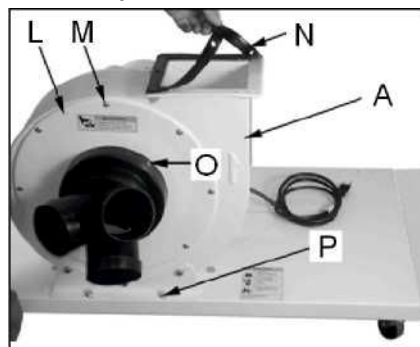


Рис. 3

С помощью 8 винтов с цилиндрическими головками (М) зафиксируйте корпус крыльчатки (L, Рис. 3).

Закрепите вытяжной штуцер с помощью поставляемых с вытяжной установкой винтов (О).

Положите уплотнение на (N) на корпус крыльчатки.

Внимание:

Чтобы избежать соприкосновения с вращающимся колесом крыльчатки, всегда закрывайте неиспользуемые отверстия для подключения.

Монтаж соединительного кронштейна

С помощью 6 шестигранных винтов, шайб и гаек (R) установите соединительный кронштейн (Q, Рис. 4).

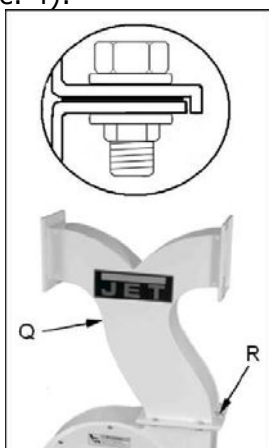


Рис. 4

Монтаж корпуса

Зафиксируйте верхнее уплотнение (S, Рис. 5) и с помощью шестигранных болтов, шайб и гаек закрепите корпус (F).

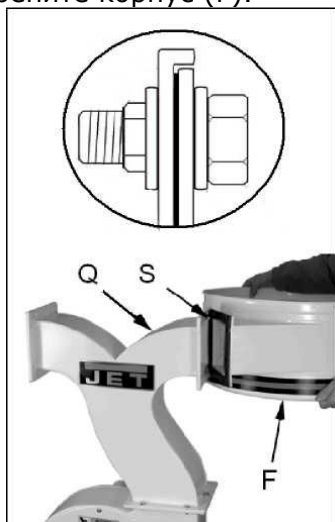


Рис. 5

На рисунке 6 – правильно установленный корпус.



Рис. 6

Монтаж опорного штифта

С помощью 2 шестигранных болтов (W) и шайб установите все опорные штифты (V, Рис. 7).

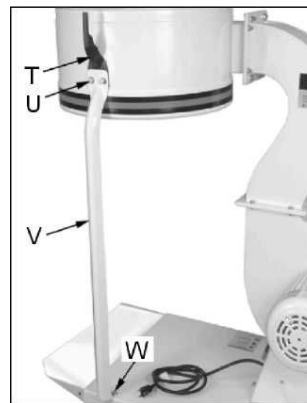


Рис. 7

Закрепите крючок (Т) для мешочного фильтра с помощью 2 шестигранных болтов (U) и шайб.

Монтаж мешка для сбора стружки



Рис. 8

Наденьте мешок на зажимное кольцо (E, Рис. 8).

Сожмите зажимное кольцо (E) и снизу, держа кольцо наискосок, вставьте его в корпус, так чтобы оно полностью поместилось в канавку (F, Рис. 9) корпуса.



Рис. 9

Монтаж сменного фильтра (DC-1900A)

Установите крючок для фильтра (А, Рис. 10).

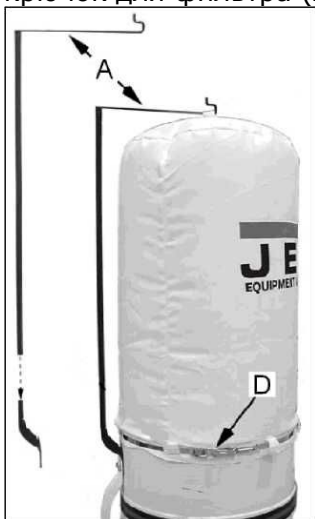


Рис. 10

Зафиксируйте сменный фильтр с помощью зажимного кольца (D).

ТЕХНИЧЕСКОЕ ОБСЛУЖИВАНИЕ И ОСМОТР

Перед работами по техническому обслуживанию и очистке пылесос должен быть предохранён от несанкционированного включения. Отключите вытяжную установку от питания.

Ежедневно проверяйте пылесос на повреждения.

Регулярно чистите пылесос.

Немедленно меняйте повреждённые защитные приспособления.

Подключение и ремонт электрического оборудования разрешается проводить только квалифицированным электрикам.

Подключение соединительного шланга.

Учитывайте, что строгальные ножи, обрешеченные валы привода движения заготовки, плоские, поликлиновые, клиновые и другие ремни, а также цепи, используемые в конструкции станка, относятся к деталям быстроизнашивающимся (расходные материалы) и требуют периодической замены. Гарантия на такие детали не распространяется. Защитные кожуха, отдельные детали из пластика и алюминия, используемые в конструкции станка, выполняют предохранительные функции. Замене по гарантии такие детали не подлежат.

Чтобы избежать статического заряда и взрыва соединительных шлангов, они должны быть подключены с заземлением.

ПОДКЛЮЧЕНИЕ

Подсоединение к сети со стороны клиента, а также применяемые удлинители должны соответствовать тех. требованиям.

Напряжение сети и частота должны соответствовать рабочим параметрам, указанным на фирменной табличке.

Установленное изготовителем защитное устройство должно быть рассчитано на 16 А.

Используйте соединительные провода только с маркировкой H07RN-F.

Подключение и ремонт электрического оборудования разрешается проводить только квалифицированным электрикам.

РАБОТА

Вытяжная установка запускается нажатием зелёной кнопки на главном выключателе, нажатием красной кнопки вытяжная установка выключается.

Очистка фильтр-патрона.

Если уменьшилась мощность всасывания, фильтр-патрон необходимо почистить.

Для очистки фильтр-патрона

Внимание:

Во время замены и очистки фильтр-патрона надевайте защитную маску (защитная маска с пылевым фильтром).

Замена мешка для сбора стружки

Перед заменой мешка для стружки опилок вытяжная установка должна быть предохранена от несанкционированного включения. Отключите установку от питания.

Во время замены мешка для сбора опилок надевайте защитную маску (защитная маска с пылевым фильтром).

Нажмите на зажимное кольцо (E, Рис. 8), вытолкните вверх и по диагонали выньте из корпуса вместе с мешком для стружки.

ПОИСК И УСТРАНЕНИЕ НЕИСПРАВНОСТЕЙ

пылесос не запускается

*нет тока – проверить соединительные провода и предохранитель;

*дефект мотора, выключателя или кабеля – вызвать электрика;

слабый поток воздуха

*засорился сменный фильтр – очистить фильтр;

ПРИНАДЛЕЖНОСТИ

- артикул 10000312

шланг ПВХ, прозрачный, Ø100 мм, длина 5 м

- артикул JW 1022

зажим для шланга, оцинкованный, Ø100 мм

- артикул 709563

мешок для стружки (набор из 5 штук)

- артикул 10000340

устройство автоматического отключения 380В

Остальные принадлежности см. в прайс-листе.