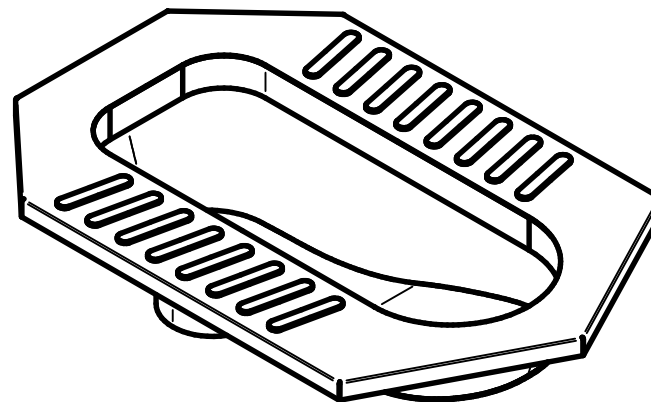
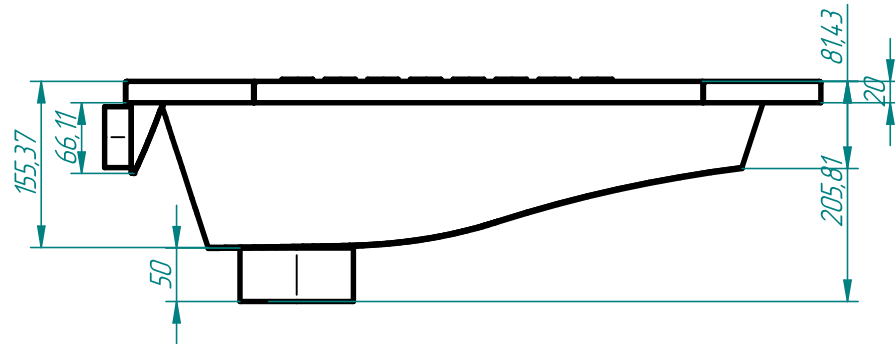
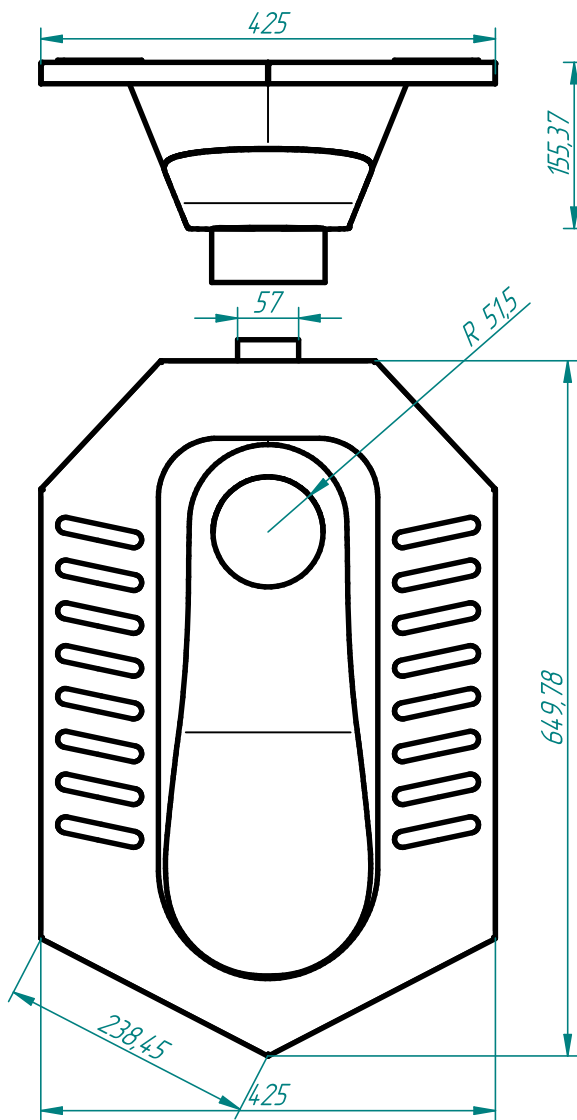
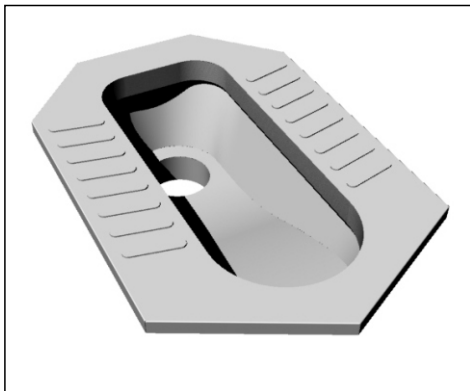


# MF-415



## Технические данные

Ш x Д x В	650*425*194mm
Установка	Напольная
Толщина	1,2-2мм
Вес	6,308 кг
Марка стали	AISI 304

**MOEFF**

НЕРЖАВЕЮЩИЕ РЕШЕНИЯ



АТТЕСТАЦИЯ НА ПРОДУКЦИЮ  
ОБЪЕКТА ПРОЕКТИРОВАНИЯ  
ИЗ СТАЛИ ПТЦ ПО ДИСТРИКТО 13  
ГОСТ ISO 9001-2011

EAC

CE





