

S250
Distributeur de savon électronique

Le distributeur de savon électronique sur plage S250 à détection infrarouge avec un angle de 45° est prévu pour une installation sur plage. S'adapte à tous les sanitaires grâce à ses multiples choix de finitions et son look design.



Références	Alimentation	Finition
S250-S_SEC	Secteur	Inox brossé
S250-B_SEC	Secteur	Laiton chromé
S250-N_SEC	Secteur	Noir mat
S250-S_BAT	Boitier piles	Inox brossé
S250-B_BAT	Boitier piles	Laiton chromé
S250-N_BAT	Boitier piles	Noir mat

Caractéristiques

Finitions	Inox brossé (S) / Laiton chromé (B) / Noir mat (N)
Dimensions	Ø38 x L120 x H126mm
Viscosité du savon	100 – 3800 cPs
Type de savon	Tous types, sauf microbilles
Dose de savon	1.4cc (réglable avec télécommande)
Réservoir savon	1 Litre
Zone de détection	30-100mm (réglable avec télécommande)
Alimentation	Adaptateur 12V (_SEC) – longueur câble 5M Boitier piles IP67 (_BAT) – piles non fournies - 6 x piles Alcaline D
Longueur câble en sortie du distributeur	0.15M (possibilité de mettre une/des rallonge(s))
Longueur tuyau alimentation	0.90M – distance entre distributeur de savon et le réservoir
Garantie	5 ans

Accessoires optionnels

06001026	Diviseur de puissance avec 2 sorties
06001027	Diviseur de puissance avec 3 sorties
06001028	Diviseur de puissance avec 4 sorties
06009016	Câble électrique rallonge mâle-femelle 1 mètre
06009021	Câble électrique rallonge mâle-femelle 3 mètres
07100014	Télécommande pour distributeur de savon électronique
06530013	Boîtier de jonction 230/12V pour alimenter jusqu'à 10 distributeurs
06000084	Câble de sortie pour boîtier de jonction embout femelle

Informations d'installation

Découpe plage

Le S250 est conçu pour être installé sur plage d'une épaisseur maximum de 50mm. Percer un trou de diamètre 26-30mm. Il est toujours conseillé d'utiliser du frein filet quand on serre l'écrou sur l'embase du distributeur de savon.

Planification des sanitaires

Pour éviter les problèmes de réflexion, ne pas installer le capteur directement opposé à d'autres capteurs de robinets/distributeur de savon, d'autres appareils infrarouges ou d'une surface réfléchissante. Le choix des autres accessoires doit aussi être pris en considération, telle que la finition de la bonde qui peut refléter la lumière et interférer avec le capteur. Un soin particulier doit aussi être apporté au positionnement de la lumière dans la pièce, particulièrement avec des capteurs d'appareils qui sont dirigés vers le bas. Il faut maintenir une distance de 300mm minimum entre le capteur et le fond du lavabo.

Entretien

Pour un entretien optimal des distributeurs de savon duten, utiliser un chiffon doux en coton et l'humidifier si besoin.

Ne jamais utiliser de produits contenant de l'acide chlorhydrique, de l'acide formique, de l'acide acétique ou des produits blanchisseurs contenant du chlore. Ne jamais utiliser de produits ou d'outils abrasifs (liquide à récurer, éponge à récurer, éponge vaisselle grattant, boule inox, etc.).

Normes

CE

Produits relatifs

Robinet	R350
Mitigeur	R351

Documents relatifs

Manuel d'installation	contact@duten.fr
Certifications	contact@duten.fr

Schéma technique - version secteur

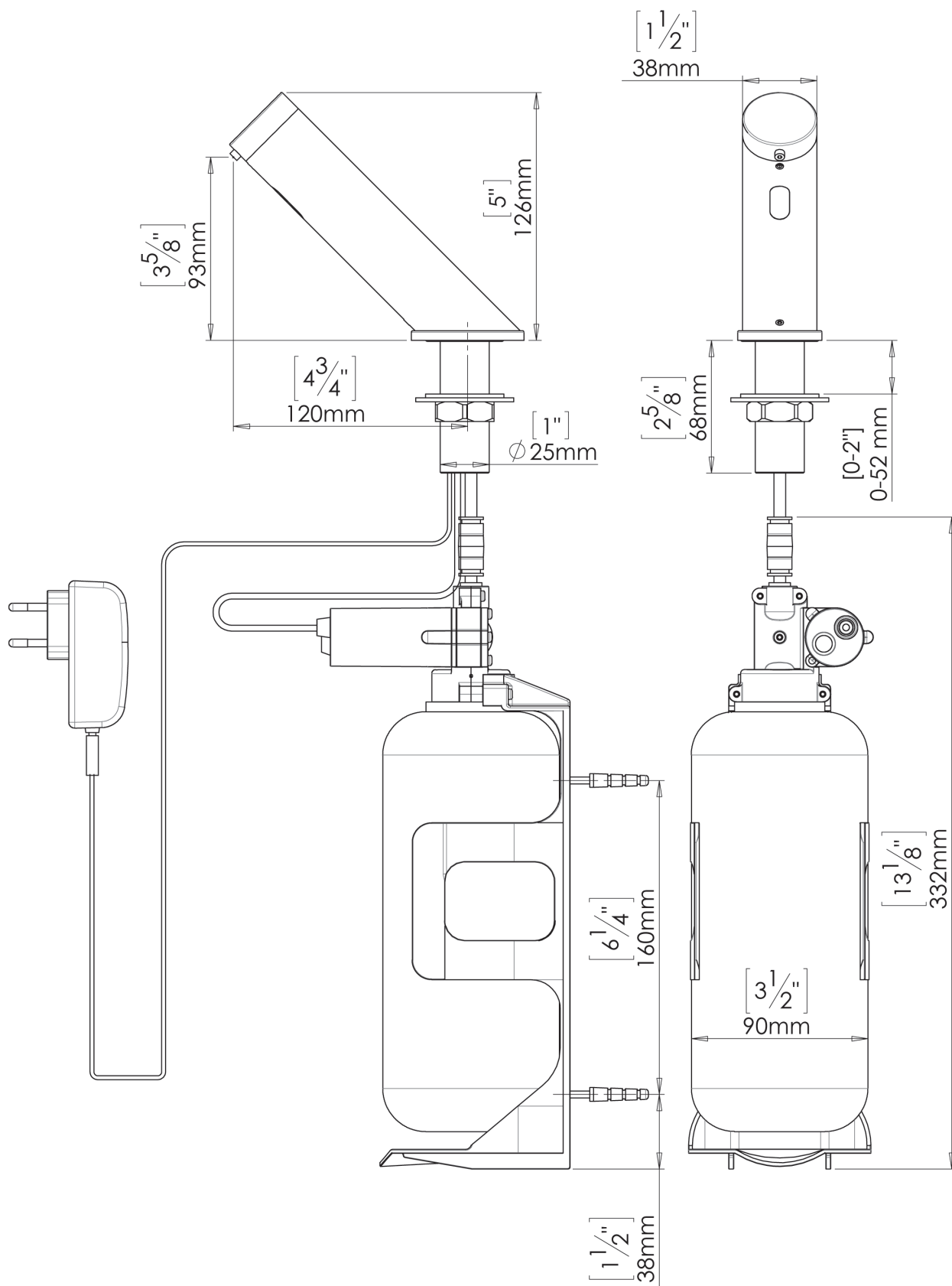


Schéma technique - version piles

