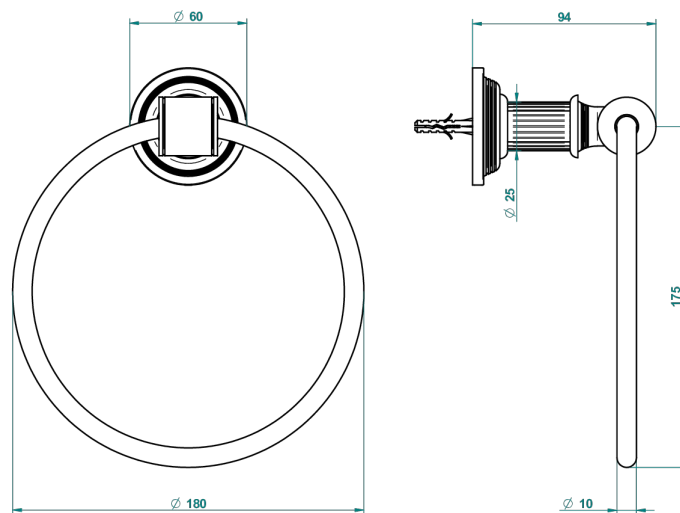


# GRAND CENTRAL С РУЧКАМИ-КРЕСТИКАМИ С ЧЕРНЫМ ОНИКСОМ

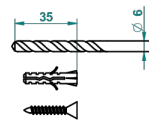
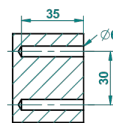
THG<sup>®</sup>  
PARIS

U9M-504N

Полотенцедержатель-кольцо-Ø 180 мм одинарное



ø de perçage conseillé  
recommended drilling ø  
empfohlener abstand  
Ø de perforación aconsejado



60154

15/02/2017

## ХАРАКТЕРИСТИКИ

- Grand central с ручками-крестиками с чёрным ониксом
- Полотенцедержатель-кольцо-Ø 180 мм одинарное

## ДОСТУПНЫЕ ВАРИАНТЫ ПОКРЫТИЙ

Blush PVD - H62  
Graphite PVD - H64  
Matt Umber PVD - H67  
Matt blush PVD - H60  
Matt graphite PVD - H65  
Umber PVD - H66

Аранья (чёрный никель) - D24  
Бронза - D01  
Золото - F01  
Матовая красная старинная медь - H07  
Матовое золото - F07  
Матовое светлое золото - F31

Матовый никель - C01  
Матовый хром - C02  
Никель - B01  
Покрытие PVD бронза - F33  
Покрытие PVD золотистый цвет - H52  
Покрытие PVD латунь - H49

Покрытие PVD матовая бронза - F34  
Покрытие PVD матовая латунь - H50  
Покрытие PVD матовый золотистый - H53  
Покрытие PVD матовый никель - H56  
Покрытие PVD никель - H55  
Розовое золото - F27

Сатинированное золото - F03  
Сатинированный хром - C03  
Светлое золото - F30  
Серебро с родием - F18  
Состаренный никель - H28  
Старинное серебро - H03