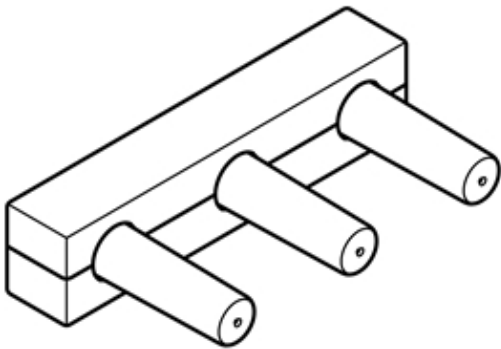
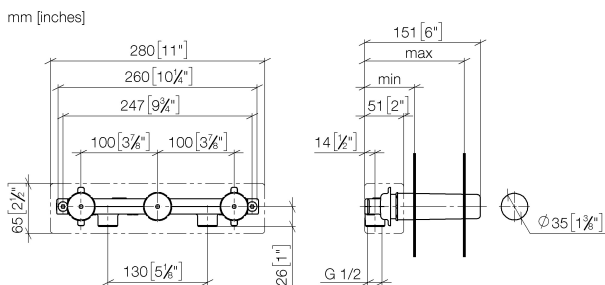


Умывальник - продукты скрытого монтажа
 смеситель настенный скрытого монтажа Излив справа -
 Артикульный номер: 35 714 970 90

- латунь, неэтилированная устойчивая к обесцинкованию
- 2х присоединение – внутренняя резьба 1/2"
- 3х отвод – внутренняя резьба 1/2"
- 3х заглушка 1/2"
- 3х необработанный защитный кожух
- звукоизоляция
- расстояние между осями 100 мм
- Группа смесителей согл. DIN 4109: 1
- ПРИМЕЧАНИЕ: важно для некоторых серий! С учетом минимальных требований обязательно обрамление из штифтов 2х6.



размерный чертеж



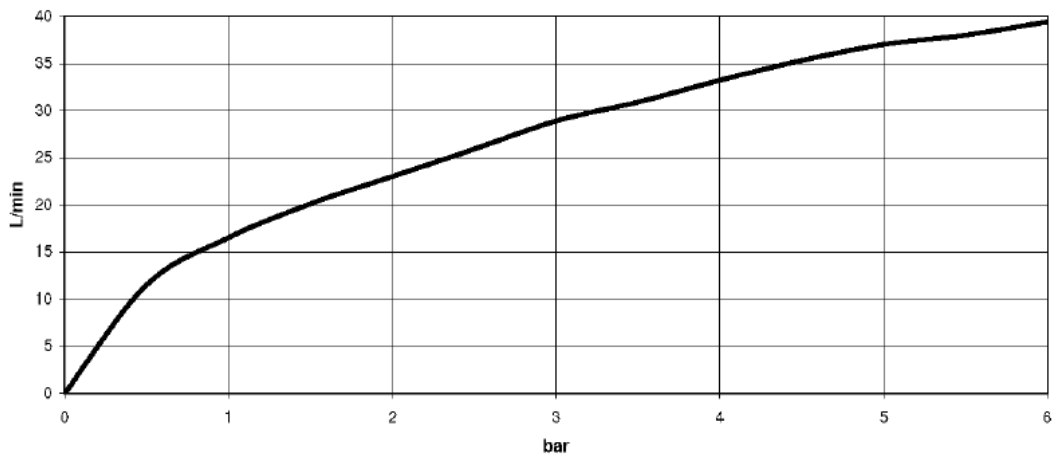
	min	max
Supernova	65 [2 1/2"]	130 [5 1/8"]
Deque	65 [2 1/2"]	130 [5 1/8"]
Tara.	65 [2 1/2"]	130 [5 1/8"]
Vaia	64 [2 1/2"]	136 [5 3/8"]
CL. 2	97 [3 7/8"]	120 [4 3/4"]

Все величины в мм / дюймах = мм x 0,0394

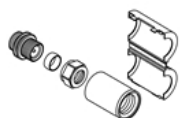


Умывальник - продукты скрытого монтажа
смеситель настенный скрытого монтажа Излив справа -
Артикульный номер: 35 714 970 90

график расхода



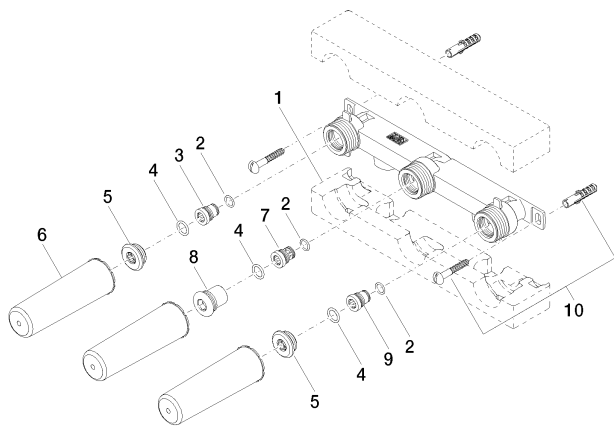
Умывальник - продукты скрытого монтажа
 смеситель настенный скрытого монтажа Излив справа -
 Артикульный номер: 35 714 970 90



12 010 970 90

Защита от утечки 1/2" -

Спецификация запасных частей



№	Артикульный №	Наименование	Расходуемое кол-во
1	09 11 11 043 90	комплектующие 280 x 65 x 51 мм -	1
2	09 14 10 042 90	O-Ring EPDM 70 9,0 x 1,5 мм -	3
3	09 24 03 210 10 90	нипель Ø 16 x 18,5 мм -	1
4	09 14 10 003 90	O-Ring EPDM 70 11,0 x 2,0 мм -	3
5	04 31 20 006 00 90	Донный клапан 1/2" -	2
6	09 21 02 102 90	защитная крышка на этапе строительства Ø 37 x 110 мм -	3
7	09 24 03 211 10 90	нипель Ø 16 x 18,5 мм -	1
8	04 31 20 037 00 90	Донный клапан 28 x 28 x 29 мм -	1
9	09 24 03 209 10 90	нипель Ø 16 x 18,5 мм -	1
10	04 30 31 024 01 90	Набор для крепления 6 x 40 мм -	1