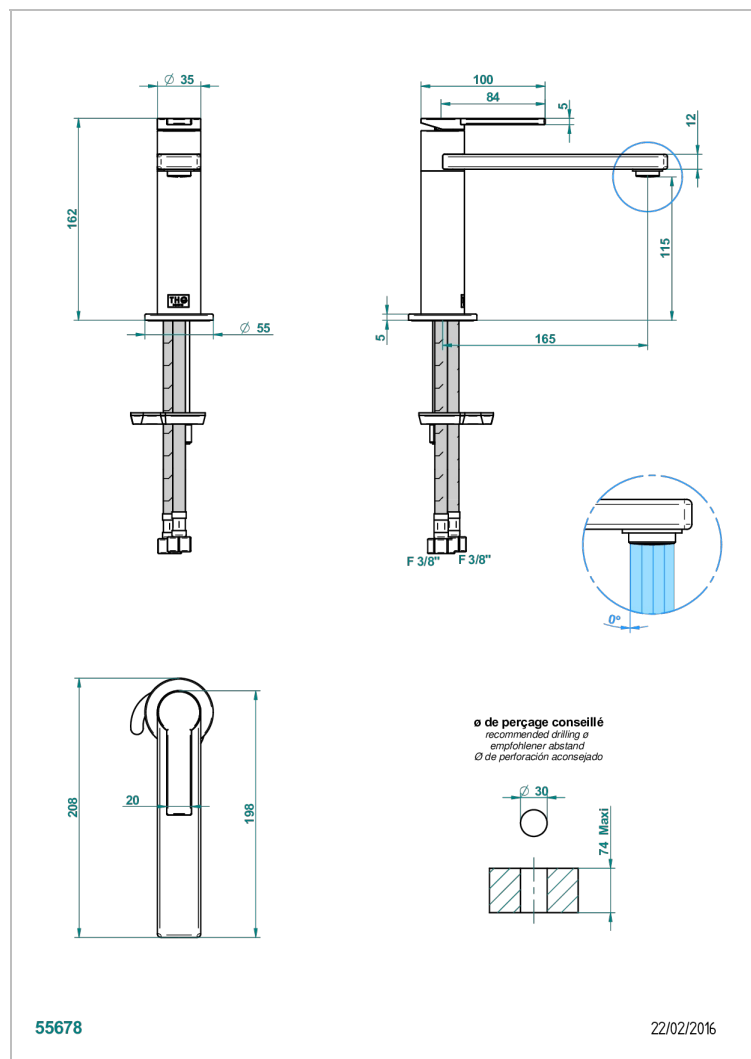


Смеситель для раковины на 1 отверстие с низким удлиненным изливом, без донного клапана — рычаг матового зеленого цвета



### ХАРАКТЕРИСТИКИ

- Smith
- Смеситель для раковины на 1 отверстие с низким удлиненным изливом, без донного клапана — рычаг матового зеленого цвета

### ТЕХНИЧЕСКИЕ ХАРАКТЕРИСТИКИ

- Recommandé : 3 bars (max. 5 bars) - Advised : 43,5 psi (max. 72 psi)
- 15 l/min à 3 bars (4 gpm at 43.5 psi)

### ДОСТУПНЫЕ ВАРИАНТЫ ПОКРЫТИЙ

Хром - A02