

STALEX

Инструкция по эксплуатации



STALEX SHD-50PF

Станок редукторный сверлильный

Уважаемый покупатель

Большое спасибо за доверие, которое Вы оказали нам, купив наш станок. Эта инструкция разработана для владельцев сверлильного станка STALEX SHD-50PF с целью обеспечения надежного пуска в работу и эксплуатации станка, а также его технического обслуживания. Обратите, пожалуйста, внимание на информацию этой инструкции по эксплуатации и прилагаемых документов. Полностью прочи-

тайте эту инструкцию, особенно указания по технике безопасности, прежде чем Вы смонтируете станок, запустите его в эксплуатацию или будете проводить работы по техническому обслуживанию. Для достижения максимального срока службы и производительности Вашего станка тщательно следуйте, пожалуйста, нашим указаниям.

Примечание

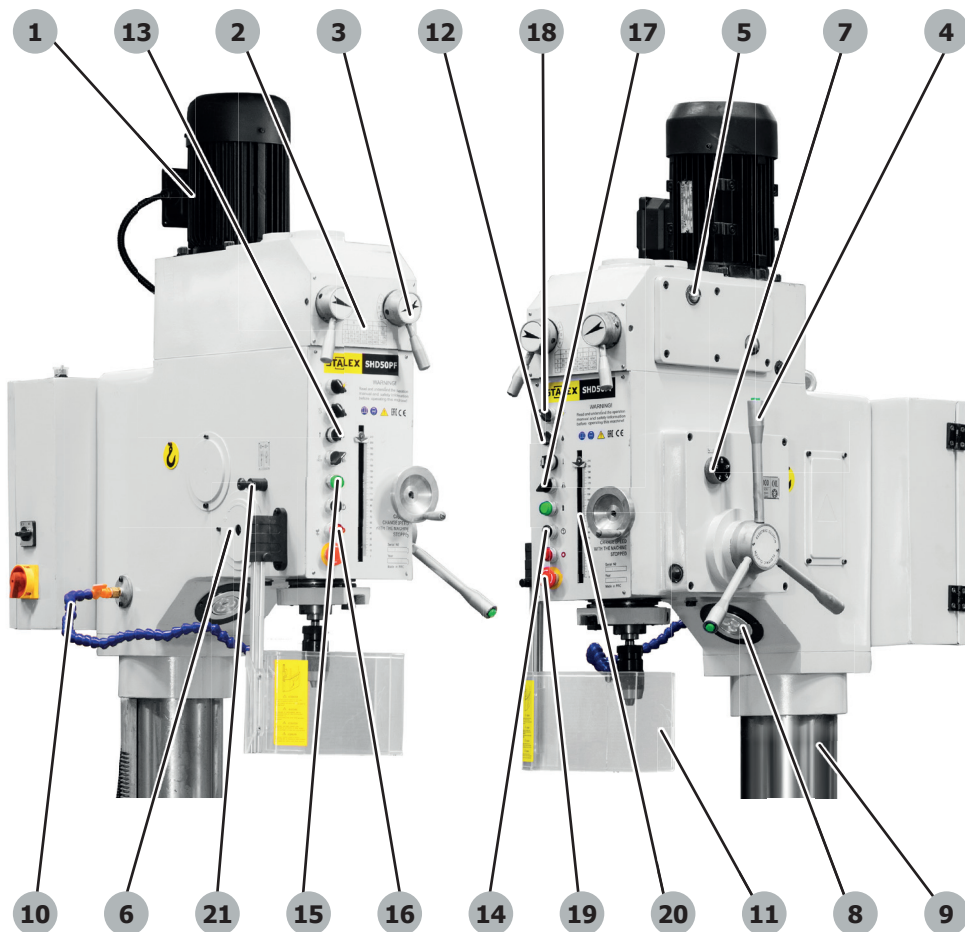
Информация, содержащаяся в данной инструкции, служит в качестве руководства по эксплуатации данных станков и не является частью какого-либо контракта. Данные, которые содержит инструкция, были получены от изготовителя станка и из других источников. Несмотря на то, что все усилия были предприняты для обеспечения точности данных сведений, было практически невозможно проверить

каждый пункт. Кроме того, разработка станка может означать, что поставленное оборудование будет отличаться в деталях от описания в данном документе. Таким образом, на пользователя ложится ответственность в том, чтобы удостовериться, что описанное оборудование или процесс подходит по назначению.

Технические характеристики

Модель	STALEX SHD-50PF
Макс. диаметр сверления (Ст. 3), мм	50
Макс. диаметр резьбонарезания, мм	M33
Размер стола / основания, мм	580 × 580 / 860 × 580
Диаметр колонны, мм	180
Расстояние шпindelь-стойка, мм	375
Расстояние шпindelь-стол, мм	800
Расстояние шпindelь-основание, мм	1325
Ход шпинделя, мм	210
Перемещение стола, мм	720 / 650 (авто)
Мощность двигателя, Вт	2.2
Частота вращения шпинделя, об/мин	55-1450 (18)
Угол наклона стола	от -45° до +45°
T-образный паз, 2, мм	14
Конус шпинделя	MT-4
Напряжение сети, В	380
Габариты, мм	750 × 495 × 2080
Масса, кг	860

Описание



- | | |
|---------------------------------|--|
| 1. Двигатель; | 12. Переключатель насоса СОЖ; |
| 2. Таблица скорости; | 13. Переключатель верх/низ; |
| 3. Переключатели скорости; | 14. Кнопка прерывистого движения; |
| 4. Рукоятка ручной подачи; | 15. Кнопка Пуск; |
| 5. Указатель уровня масла; | 16. Кнопка Стоп; |
| 6. Гнездо спиральной пружины; | 17. Переключатель сверление/резьбонарезание; |
| 7. Рукоятка переключение подач; | 18. Переключатель работы освещения; |
| 8. Лампа освещения; | 19. Кнопка аварийного останова; |
| 9. Колонна; | 20. Линейка подачи; |
| 10. Шланг подачи СОЖ; | 21. Выталкиватель инструмента. |
| 11. Защитное ограждение; | |

1 ГАРАНТИЙНЫЕ ОБЯЗАТЕЛЬСТВА



Компания STALEX стремится к тому, чтобы ее продукты отвечали высоким требованиям клиентов по качеству и стойкости.

STALEX гарантирует владельцу, что каждый продукт не имеет дефектов материалов и дефектов обработки, а именно:

Гарантия STALEX в соответствии с нижеперечисленными гарантийными обязательствами.

1. Гарантийный срок 1 (один) год со дня продажи. Днем продажи является дата оформления товарно-транспортных документов и/или дата заполнения Гарантийного талона.
 2. Гарантийный, а также негарантийный и послегарантийный ремонт производится только в сервисных центрах, указанных в гарантийном талоне, или авторизованных сервисных центрах.
 3. После полной выработки ресурса оборудования рекомендуется сдать его в сервис-центр для последующей утилизации.
 4. Гарантия распространяется только на производственные дефекты, выявленные в процессе эксплуатации оборудования в период гарантийного срока.
 5. В гарантийный ремонт принимается оборудование при обязательном наличии правильно оформленных документов: гарантийного талона, согласованного с сервис-центром образца с указанием заводского номера, даты продажи, штампом торговой организации и подписью покупателя, а также при наличии кассового чека, свидетельствующего о покупке.
 6. Гарантия не распространяется на:
 - сменные принадлежности (аксессуары), например: сверла, буры; сверлильные и токарные патроны всех типов и кулачки и цанги к ним; подошвы шлифовальных машин и т.п.
 - быстроизнашиваемые детали, например: угольные щетки, приводные ремни, защитные кожухи, направляющие и подающие резиновые ролики, подшипники, зубчатые ремни и колеса и прочее. Их замена является платной услугой;
 7. Гарантийный ремонт не осуществляется в следующих случаях:
 - оборудование STALEX со стертым полностью или частично заводским номером;
 - шнуры питания, в случае поврежденной изоляции замена шнура питания обязательна.
7. Гарантийный ремонт не осуществляется в следующих случаях:
 - при использовании оборудования не по назначению, указанному в инструкции по эксплуатации;
 - при механических повреждениях оборудования;
 - при возникновении недостатков из-за действий третьих лиц, обстоятельств непреодолимой силы, а также неблагоприятных атмосферных или иных внешних воздействий на оборудование, таких как дождь, снег повышенной влажность, нагрев, агрессивные среды и др.;
 - при естественном износе оборудования (полная выработка ресурса, сильное внутреннее или внешнее загрязнение, ржавчина);
 - при возникновении повреждений из-за несоблюдения предусмотренных инструкцией условий эксплуатации (см. главу «Техника безопасности»);
 - при порче оборудования из-за скачков напряжения в электросети;
 - при попадании в оборудование посторонних предметов, например, песка, камней, насекомых, материалов или веществ, не являющихся отходами, сопровождающими применение по назначению;
 - при повреждении оборудования вследствие несоблюдения правил хранения, указанных в инструкции;
 - после попыток самостоятельного вскрытия, ремонта, внесения конструктивных изменений, несоблюдения правил смазки оборудования;

- при повреждении оборудования из-за небрежной транспортировки. Оборудование должно перевозиться в собранном виде в упаковке, предотвращающей механические или иные повреждения и защищающей от неблагоприятного воздействия окружающей среды.
8. Гарантийный ремонт частично или полностью разобранного оборудования исключен.
 9. Профилактическое обслуживание оборудования, например: чистка, промывка, смазка, в период гарантийного срока является платной услугой.
 10. Настройка, регулировка, наладка и техническое обслуживание оборудования осуществляются покупателем.
 11. По окончании срока службы рекомендуется обратиться в сервисный центр для про-

филактического осмотра оборудования.

Эта гарантия не распространяется на те дефекты, которые вызваны прямыми или косвенными нарушениями, невнимательностью, случайными повреждениями, неквалифицированным ремонтом, недостаточным техническим обслуживанием, а также естественным износом.

Гарантия начинается с даты продажи первому покупателю.

Если будет установлено, что дефект отсутствует или его причины не входят в объем гарантии, то клиент сам несет расходы за хранение и обратную пересылку продукта.

STALEX оставляет за собой право на изменение деталей и принадлежностей, если это будет признано целесообразным.

2

ИНСТРУКЦИИ ПО БЕЗОПАСНОСТИ

Общие указания по технике безопасности

Сверлильный станок считается «открытым станком». Таким образом, должны быть приняты определенные меры безопасности, чтобы избежать несчастных случаев. Соблюдать следующие правила техники безопасности:

1. Применять станок только по назначению.
2. Не стоять под висящим станком или рядом во время транспортировки станка.
3. Подключить станок к отдельной электрической линии, которая содержит дифференциальное защитное реле. Сначала подключить зеленый-желтый провод защиты, а затем остальные.
4. Заготовка должна быть закреплена с соответствующими приспособлениями. Не удерживать заготовку руками.
5. Держать инструменты заточенными, использовать только исправные инструменты.
6. Использовать только надлежащие инструменты, не использовать инструменты не по назначению.
7. Работать на надлежащей скорости и с надлежащей подачей для обрабатываемого материала, а также для используемого инструмента.
8. Работать только в защитных очках, чтобы предотвратить попадание инородных предметов в глаза.
9. Крепить инструмент надлежащим образом.
10. Фиксировать заготовку на столе станка с помощью надлежащего крепежа.
11. Не надевать свободную одежду, свободные перчатки и т.д., которые могут быть захвачены вращающимися частями станка.
12. Содержать рабочее место в чистоте.
13. Убирать отходы соответствующими инструментами (щетки, перчатки и т.д.)
14. Перед выполнением какой-либо операции, кроме сверления, нарезания резьбы и т.д. (например, смазка, смена инструмента и т.д.) необходимо повернуть главный выключатель в положение «0».
15. Перед переключением скорости необходимо остановить станок и дождаться его полной остановки.

16. Не оставлять работающий станок без присмотра. Перед тем как покинуть станок необходимо проверить, что главный выключатель находится в положении «0» и он полностью остановлен.
17. Периодически проверять работу защитных устройств станка.
18. Перед нажатием пусковой кнопки установить защитное устройство сверла в рабочее положение.
19. Обеспечить надлежащие условия работы. Не использовать электрооборудование в сырых или влажных местах. Обеспечить надлежащее освещение рабочего места. Не использовать электрооборудование в присутствии легковоспламеняющихся жидкостей или газов.
20. Не допускать детей в рабочую зону.
21. Использовать только рекомендованные принадлежности и навесное оборудование.

3 ПОДГОТОВКА К ЭКСПЛУАТАЦИИ

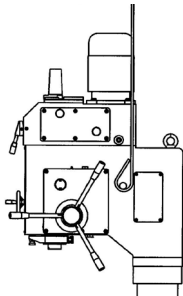
STALEX

Комплект поставки

- 1 Станок сверлильный Ø 50мм SHD-50PF;
- 1 Адаптер МТ4/МТ3;
- 1 Адаптер МТ3/МТ2;
- 1 Конический хвостовик для сверлильного патрона МТ4;
- 1 Сверлильный патрон В16 Ø1~Ø13 мм;
- 1 Наклонный клин;
- 1 Гаечный ключ 22-24;
- 2 Болт М16*60;
- 2 Гайка М16;
- 2 Шайба 16;
- 1 Инструкция по эксплуатации;
- 1 Упаковочный лист;

Транспортировка

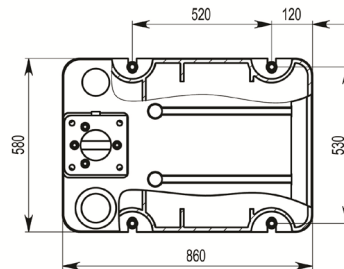
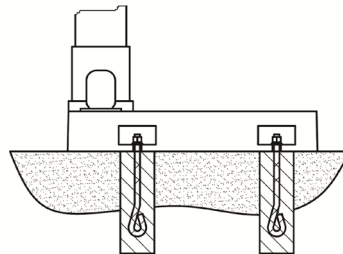
Для подъема станка вставить стальной стержень в отверстие в головке станка, поднимать станок за стержень. Использовать мягкие стропы.



Инспекция

После распаковки станка необходимо тщательно проверить его на наличие повреждений.

Схема фундамента



Очистка

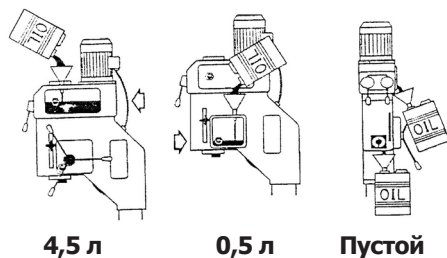
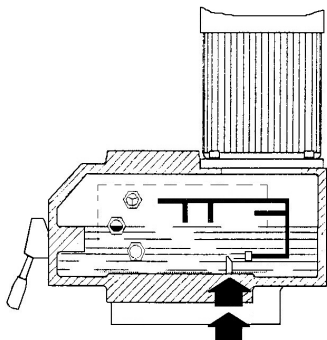
Полностью удалить антикоррозионную смазку. Очистить и смазать все подвижные части.

Заливка масла

Коробка скоростей включает в себя масляный насос для смазки зубчатых колес.

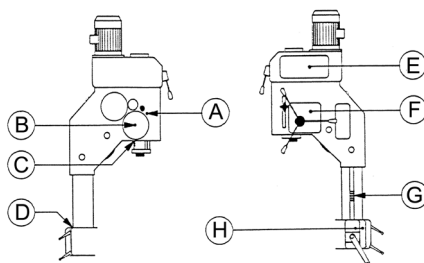
ВНИМАНИЕ! Станок поставляется без масла. Для заполнения станка маслом выполнить следующее:

Снять верхнюю заглушку, залить масло с помощью воронки. Доливать масло до красной отметки на указателе масла. Не превышать данную отметку; в противном случае масло будет выливаться из станка. Если это произошло, то следует слить лишнее масло.



Смазка

1. Пиноль-шпindelь (А). Ежедневно смазывать маслом масленку, расположенную рядом с крышкой спиральной пружины.
2. Зубчатый вал пиноли (В). Ежедневно смазывать маслом смазочное отверстие на крышке спиральной пружины.
3. Пиноль (С). Очистить и смазать смазкой рейку перемещения пиноли-шпинделя вверх и вниз.
4. Колонна (D). Очистить и смазать смазкой через каждые 50 часов.
5. Коробка скоростей (E). Заполнить коробку маслом до указанного уровня. Масло подлежит замене каждые 2000 часов.
6. Узел подачи (F). Заполнить маслом до указанного уровня. Масло подлежит замене каждые 2000 часов.
7. Рейка (G). Очистить и смазать смазкой через каждые 50 часов.
8. Стол (H). Ежедневно смазывать маслом две точки смазки.



4 ИНСТРУКЦИИ ПО ЭКСПЛУАТАЦИИ

Органы управления

Переключатель скорости (рис. 1)

Скорость шпинделя выбирается с помощью рычагов (А). Правый рычаг служит для выбора скорости шпинделя. Для перемещения этих рычагов их следует слегка потянуть и вращать.



Рис. 1

Переключатель подачи (рис. 2)

Для выбора скорости подачи, повернуть переключатель (В) в нужное положение (значение).

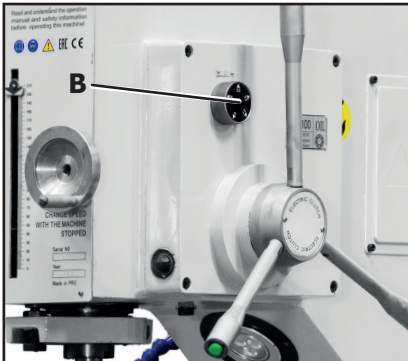


Рис. 2

Автоматический выталкиватель инструмента

Для удаления инструмента из шпинделя, выполнить следующие операции:

1. Немного опустить шпиндель с барабанов и ввести выталкивающий болт.

2. Поднять шпиндель от барабанов.
3. Придерживать инструмент рукой при подъеме шпинделя во избежание его падения на стол.

ВНИМАНИЕ! Не оставляйте введенный выталкивающий болт.

Возвратная пружина (рис. 3)

Для того, чтобы натянуть возвратную пружину (С), необходимо извлечь пиноль, пока зубцы рабочей шестерни не будут свободно передвигаться. Затем переместить барабаны в направлении стрелки и ввести пиноль снова.

Вывернуть винты в пластиковой крышке и повернуть эту крышку в положительном направлении, как только она будет затянута, снова завернуть винты.

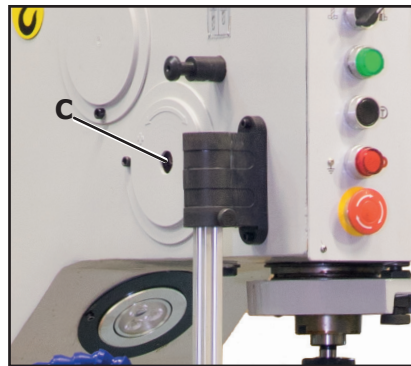


Рис. 3

Ограничитель крутящего момента (рис.)

Редуктор оснащен устройством остановки, которое срабатывает в случае перегрузки.

Если подача останавливается во время сверления и инструмент продолжает вращаться, то это признак перегрузки.

Когда нагрузка уменьшится, подача начнется снова.

Если по какой-либо причине, например, из-за износа дисков ограничителя или необходимости более высокой рабочей нагрузки, необходимо скорректировать его, мы рекомендуем следующие действия.

- Затянуть гайку узла ограничителя, показанного на узле подачи.

Данный механизм был настроен на заводе на максимально допустимую осевую нагрузку с помощью измерителя натяжения. Поэтому не затягивайте гайку слишком туго, чтобы избежать поломки механизма.

Защитное устройство (рис. 4)

Станок оснащен защитным устройством. Перед нажатием пусковой кнопки необходимо установить защитное устройство сверла в рабочее положение, в противном случае станок не запустится. Примечание: При открытии защитного устройства во время работы станка станок остановится.

НИ ПРИ КАКИХ ОБСТОЯТЕЛЬСТВАХ НЕ СНИМАТЬ ЗАЩИТНОЕ УСТРОЙСТВО.

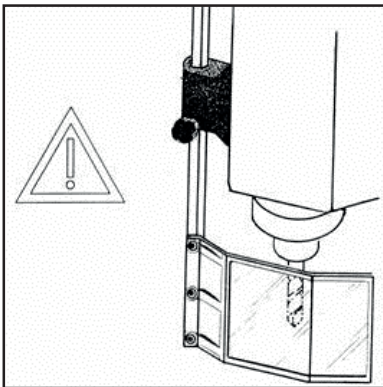


Рис. 4

Назначение станка

Сверлильный станок предназначен для использования с конкретными инструментами и для определенных операций механической обработки.

Наиболее распространенной операцией обработки является сверление отверстий геликоидальными сверлами. Сверление отверстие выполняется путем комбинации вращением и подачей сверла шпинделем.

Помимо геликоидальных сверл, для сверления отверстий можно использовать другие инструменты. Существует большое разнообразие типов и форм сверл, которые могут быть использованы на данном станке, при условии, что они предназначены для таких целей и могут быть установлены в конус шпинделя. Как правило, они имеют Конус Морзе или тип ISO. Хвостовик сверла должен иметь соответствующий конус для шпинделя, в который оно должно устанавливаться, или цилиндрический хвостовик, если оно устанавливается с помощью держателя инструмента. Для получения дополнительной информации следует обратиться к производителю инструмента. Не использовать инструменты, не предназначенные для использования в сверлильном станке и которые были адаптированы.

Сверлильный станок также может выполнять другие операции по обработке помимо сверления, например, нарезание резьбы, рассверливание, фальцевание, маркировку перфорацией, зенкование, подрезку торца. Для выполнения таких операций необходимо использовать соответствующие инструменты, специально разработанные для работ такого типа. В случае нарезания резьбы, помимо надлежащего инструмента, станок должен быть снабжен таким устройством, которое меняет направление вращения инструмента, когда он достигает заданной глубины.

Сверлильный станок также может выполнять другие операции по обработке помимо сверления, например, нарезание резьбы, рассверливание, фальцевание, маркировку перфорацией, зенкование, подрезку торца. Для выполнения таких операций необходимо использовать соответствующие инструменты, специально разработанные для работ такого типа. В случае нарезания резьбы, помимо надлежащего инструмента, станок должен быть снабжен таким устройством, которое меняет направление вращения инструмента, когда он достигает заданной глубины.

Правила эксплуатации станка

1. Не превышать рабочие параметры станка.
2. К эксплуатации станка допускается только квалифицированный персонал, эксплуатацию выполнять в строгом соответствии с данной инструкцией.
3. Работать только с защитными устройствами станка.
4. Соблюдать правила ТБ, указанные в данной инструкции и соблюдать указания по ТБ, нанесенные на станок.
5. Использовать только одежду, описанную в данной инструкции
6. Соблюдать действующие правила ТБ.

Зажим заготовки

В процессе сверления возникают тангенциальная сила резания и осевое усилие в направлении подачи инструмента. Тангенциальная сила производит момент сил, который заставляет заготовку поворачиваться. Таким образом, заготовка должна быть закреплена в соответствующем приспособлении, таком как сверлильный патрон и сверлильный патрон должен быть правильно зажат на столе станка. Для этой цели стол станка снабжен Т-образными пазами.

Заготовки должны быть удобно зажаты зажимным устройством.

Зажимные устройства, в свою очередь, должны быть зафиксированы на столе станка.

Для этой цели стол станка снабжен Т-образными пазами.

Крепление инструмента

Инструменты, обычно используемые с данным станком, должны иметь цилиндрический или конический хвостовик. Для крепления инструментов с цилиндрическим хвостовиком на шпинделе, как правило, используется сверлильный патрон. Это фиксирующее устройство используется для сверл малых диаметров (до 16 мм). Сверла большего диаметра, как правило, имеют конический хвостовик Морзе (сверла диаметров до 16 мм могут иметь конический хвостовик).

Конструкция главного шпинделя для вставки инструмента относится к конусу Морзе. Очень важно правильно вставить конус инструмента в шпиндель, чтобы избежать падения инструмента из корпуса при вращении инструмента и несчастные случаи. Система крепления инструмента обеспечивает автоматическую блокировку, но для этого конус инструмента и конус шпинделя должны находиться в контакте. Для обеспечения наилучшего контакта, поверхность конуса инструмента и поверхность конуса шпинделя должны быть в надлежащем состоянии. Поэтому необходимо обращаться с оборудованием бережно.

Пуск станка

Перед пуском станка прочитайте внимательно инструкцию по эксплуатации. Обслуживающий персонал станка должен быть ознакомлен со всеми точками управления станка и его уходом. Устраните всю антикоррозионную смазку со станка. Запустите станок на низких оборотах, если не появится нетипичный звук в коробке скоростей, измените обороты с малой скорости на большую скорость. Оставьте работать станок без нагрузки в течении 15 минут. Если по истечении этого времени ничего не произойдет, можно приступать к работе.

Изменение оборотов шпинделя (рис. 5)

Станок имеет 18 диапазонов скоростей шпинделя. Для смены скорости, прежде всего необходимо остановить вращение шпинделя,

вернуть значение скорости на требуемый диапазон и снова запустить станок.



Рис. 5

Автоматическая подача (рис. 6)

Для включения автоподачи необходимо прежде остановить двигатель. На подвижной линейке (E) установить глубину сверления, для этого необходимо повернуть колесико (F) на нужный размер. Повернуть рычажок (G) на необходимый шаг автоподачи. Включите вращение шпинделя, слегка опустите рукоятку маховика вниз и нажмите на кнопку (H) расположенную на рукоятке маховика и этим соедините электромагнитную муфту, автоподача будет включена. По достижении автоподачи заданной глубины, она автоматически выключится. При необходимости прервать ход автоподачи, необходимо опять нажать кнопку (H) и автоподача будет отключена.

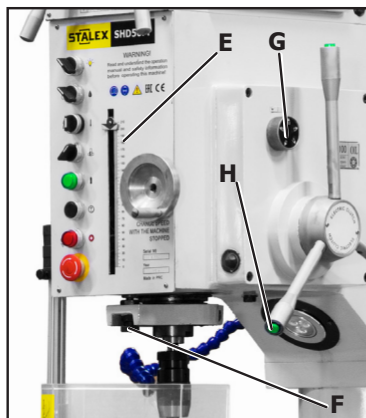


Рис. 6

Ручная подача (рис. 7)

Для осуществления операции сверления, зенкования и других работ, необходимо вращать рукоятку маховика (I) на необходимое расстояние, до полного выполнения нужной операции. Затем вернуть ее в исходное положение.



Рис. 7

Наклон стола (рис. 8)

Для сверления заготовок под определенным углом, на станке предусмотрен наклон стола в диапазоне $\pm 45^\circ$. Для наклона стола необходимо ослабить 4 винта (рис. 8) повернуть стол на необходимый угол и зафиксировать винтами (J).

Подъем стола (рис. 8)

Для подъема или опускания стола необходимо ослабить крепления, удерживающие стол и с помощью рычага (K) приподнять или опустить стол. Закрепить фиксирующие винты

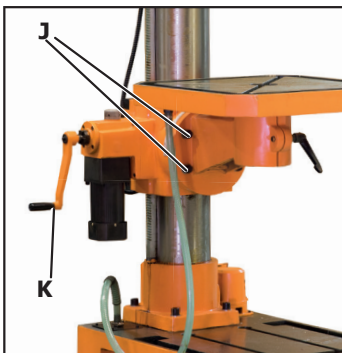


Рис. 8

Резьбонарезание (рис. 9)

Для осуществления этой функции необходимо:

1. Переключить станок в режим «резьбонарезание» (L);
2. Выставить необходимую глубину резьбонарезания;

3. Установить скорость вращения шпинделя, необходимую для этой операции
4. Переключить функцию автоподачи в необходимый диапазон.

Включить станок, подвести метчик в направлении вниз до соприкосновения с обрабатываемым материалом. Проведите нарезку резьбы. По достижении заданной глубины резьбонарезания контрольный микровыключатель выключится и сработает реверс, метчик выйдет из заготовки. Когда шпиндель возвратится в исходное верхнее положение, вращение будет отключено.

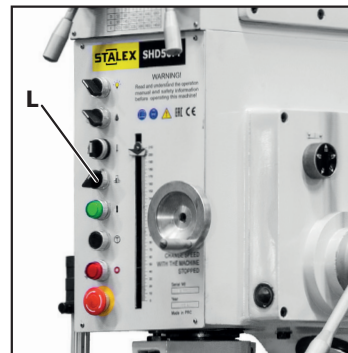


Рис. 9

Отходы обработки

В процессе обработки образуется стружка. Стружка может иметь различные формы в зависимости от материала. Наиболее распространенными из них являются три типа: фрагментированная стружка, короткая винтовая стружка и длинная винтовая стружка.

Фрагментированная стружка представляет опасность для глаз оператора. Поэтому рекомендуется работать в защитных очках.

Длинная винтовая стружка, как правило, огибает инструмент и увеличивается в объеме, что может привести к травмам оператора.

Кроме того, длинная стружка может сместить защитное устройство, что повышает риск аварии. Рекомендуется использовать инструменты для разрушения стружки при обработке материалов, которые производят такую стружку. За дополнительной информацией следует обращаться к производителю инструмента.

5 ТЕХНИЧЕСКОЕ ОБСЛУЖИВАНИЕ

Сверлильные станки обладают высокой точностью. Станок предназначен для работы в круглосуточном режиме при надлежащих эксплуатации и обслуживании. Перед эксплуатацией станок должен быть смазан в соответствии со схемой смазки. Недостаточная смазка или ослабленные гайки и болты могут привести к повышенному износу механизмов станка и опасным условиям эксплуатации.

1. Перед началом работы необходимо проверить исправность станка и его частей. Перед подъемом станка следует ознакомиться с инструкцией.
2. Станок должен быть установлен на ровной поверхности и закреплен анкерами, для предотвращения вибрации и раскочки.
3. Перед транспортировкой станка его надлежит защитить от воздействия окружающей среды.
4. При работе в пыльных условиях замена масла выполняется чаще.
5. При работе станка в условиях высокой температуры необходимо принять меры против его перегрева.
6. При работе в условиях низких температур эксплуатировать станок следует на более медленной скорости, чем обычно.
7. Стружка, образующаяся во время работы станка, подлежит своевременному удалению.
8. Ежедневно после работы необходимо полностью удалить стружку со станка, очистить его части и нанести машинное масло для предотвращения коррозии.
9. Для того, чтобы поддерживать точность обработки, необходимо бережно обращаться с конусом шпинделя, поверхностью инструмента, не допускать механических повреждений, возникающих вследствие ненадлежащей эксплуатации.
10. Возникающие повреждения подлежат немедленному устранению.

ВНИМАНИЕ! Перед выполнением какой-либо проверки, ремонта или технического обслуживания станка, следует выключить главный выключатель и произвести дополнительную проверку, чтобы убедиться, что оборудование не находится под напряжением.

Масло, смазочные материалы и чистящие средства являются загрязнителями и подлежат утилизации в соответствии с действующими нормами и правилами. Ветошь, пропитанная маслом, жиром и чистящими средствами, легко воспламеняется. Ветошь должна храниться в подходящем закрытом ящике и подлежит утилизации экологически безопасным способом, запрещается смешивать промасленную ветошь с обычным мусором.

Электрическое подключение

Электрическое подключение является опасной операцией. Эта задача должна выполняться обученными и уполномоченным персоналом.

ВНИМАНИЕ! Электрический шкаф станка не содержит дифференциальный выключатель защиты. Пользователь должен установить отдельный источник питания для станка, в том числе дифференциальный выключатель защиты чувствительностью 0,300 А и заземление.

Данный станок имеет электрический кабель с четырьмя проводами подключения к сети через дифференциальный выключатель защиты. Всегда подключать защитный провод РЕ первым, а затем все остальные. Суммарная установленная мощность составляет 3,0 кВт

ВНИМАНИЕ! После подключения станка необходимо проверить вращение главного винта (должен вращаться по часовой стрелке), а также проверить работу насоса подачи СОЖ. Если направление вращения является неправильным, то необходимо поменять местами любые две фазы.

ВНИМАНИЕ! Когда главный выключатель питания находится в положении: «0» в контуре остается минимальное напряжение.

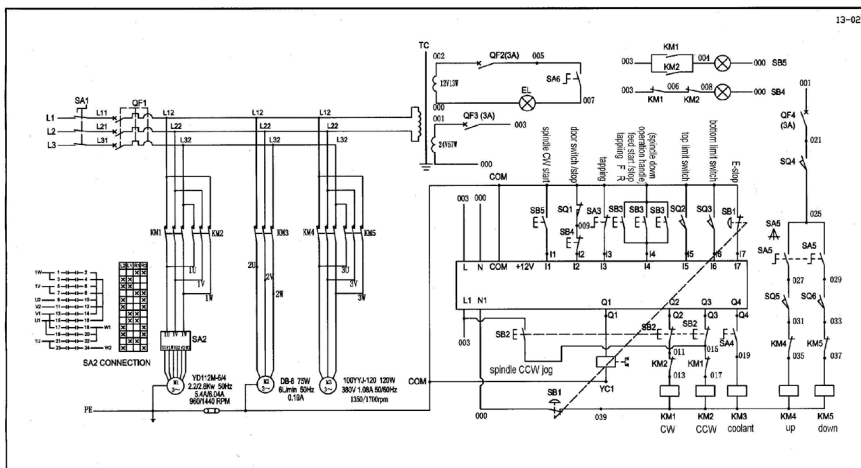
Для отключения станка для проведения работ по техническому обслуживанию необходимо перевести дифференциальный выключатель защиты в положение «0». Таким образом, станок будет полностью обесточен.

В некоторых моделях станков, оператор должен открывать крышку головки станка для переключения скорости вращения шпинделя. В этом случае, следует нажать кнопку аварийного останова, в результате останется только минимальное напряжение. Схема под

напряжением идентифицируется оранжевым цветом проводки или иным образом, соответствующими предупреждениями, нанесенными на проводку. Остальная часть электрической цепи будет оставаться без электрического напряжения.

Пожалуйста, тщательно проверьте электрическую схему станка перед проведением технического обслуживания или ремонта.

ПРИМЕЧАНИЕ! Станок должен быть подключен к электрической сети через дифференциальный выключатель защиты. К обслуживанию электрической части станка допускается только квалифицированный и обученный персонал.

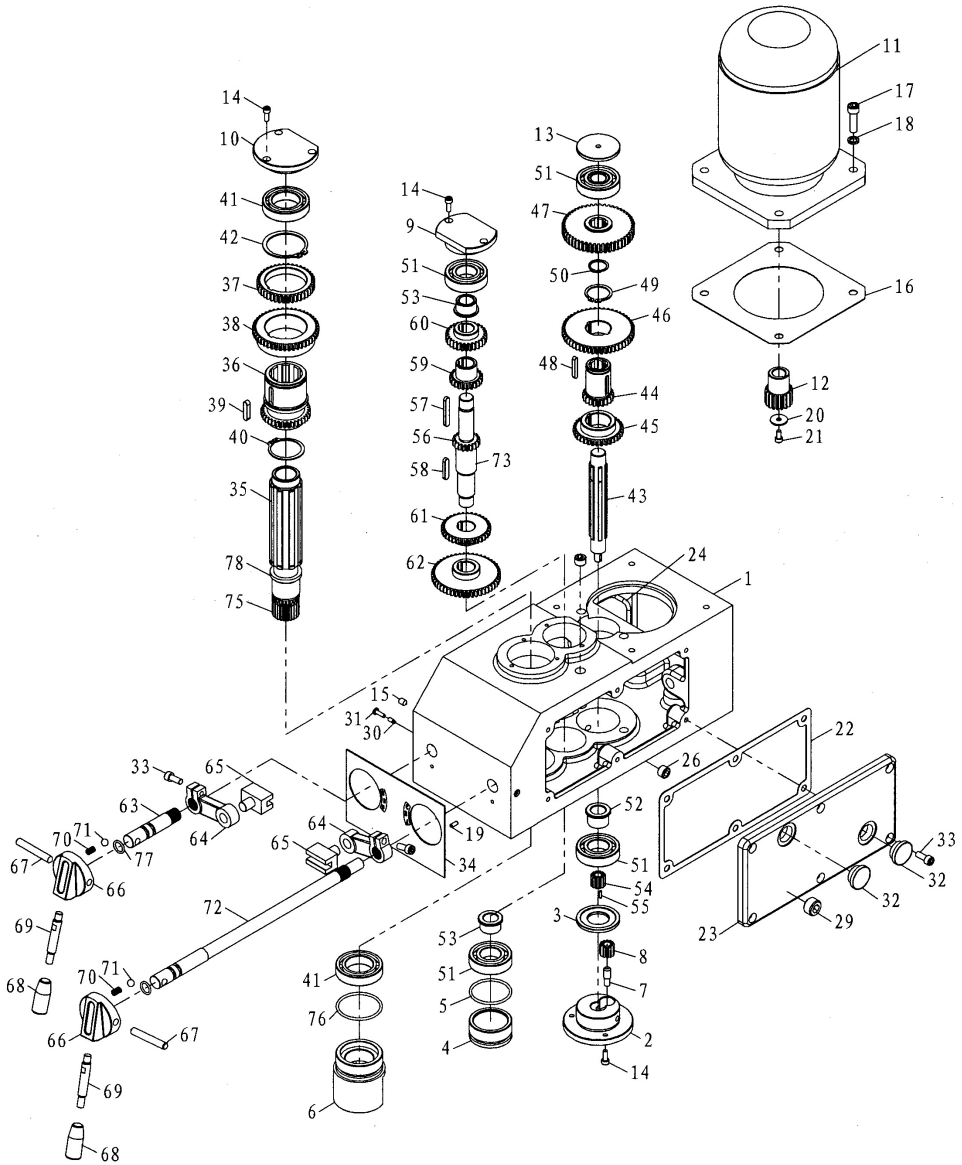


Список электрических компонентов

№	Наименование	Кол-во
1	Прерыватель цепи DZ108-20 5-8A	1
2	Прерыватель цепи DZ47-63 C3 1P	3
3	Контактор CJX2-09 24 В, 50 Гц	5
4	Вспомогательная контактная группа F4-22	5
5	Главный выключатель JCH13-20/3	1
6	Переключатель LA167-D8-10X/2 10 Черн.	3
7	Рукоятка переключателя LA167-D8-20X/33 20 Черн.	1
8	Грибовидная кнопка LA167-D8-01M Красный цвет	1
9	Кнопка LA167-D8-10 Желт.	1
10	Кнопка подачи LAS1-A Зелен.	3
11	Кнопка LA167-D8-01D Красн.	1
12	Кнопка LA167-D8-10D Зелен.	1
13	Микровыключатель LXW16-16/1C2	1

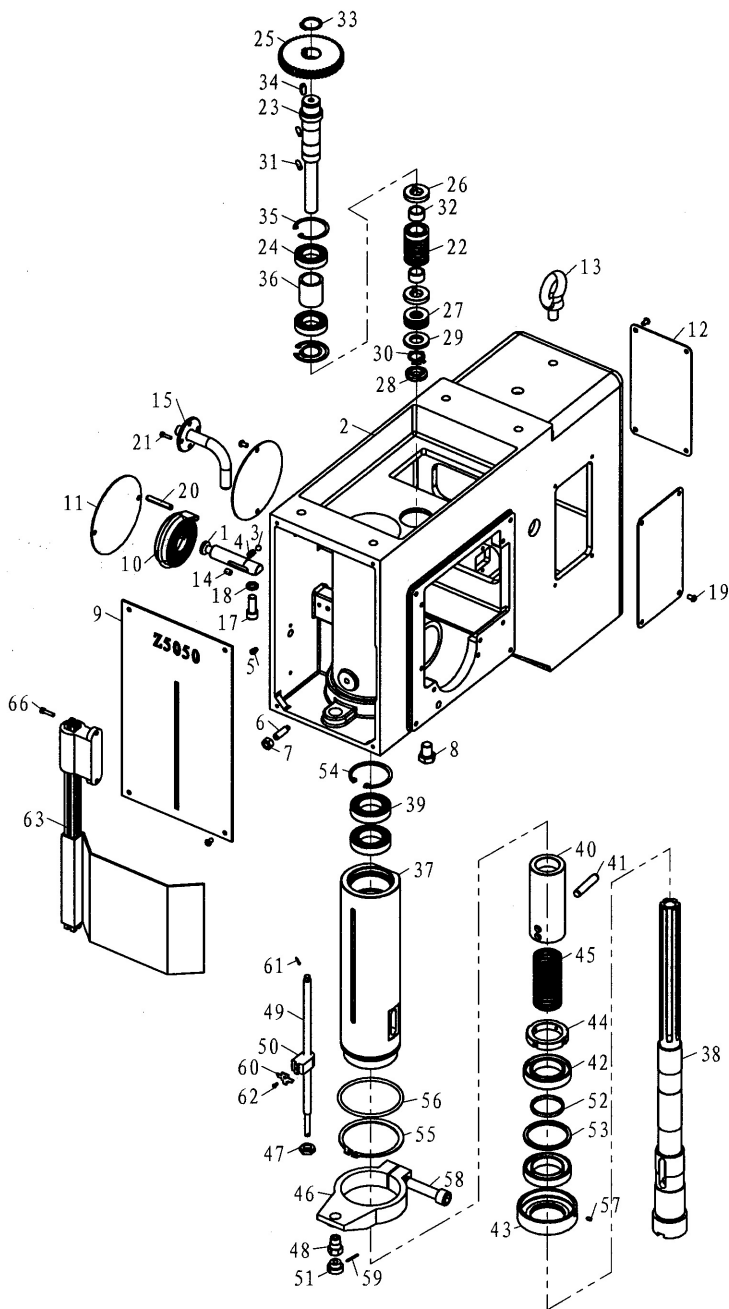
№	Наименование	Кол-во
14	Микровыключатель LXW5-11N1/L	2
15	Выключатель хода QKS8 250 В пер. тока 6 А	1
16	Малый микровыключатель SS-10GL	2
17	Трансформатор JBK5-63 Вход 400 В Выход 24 В (50 Вт) 12 В (13 Вт)	1
18	Рабочее освещение YZ 12 В, 3*1 Вт белый цвет	1
19	Главный двигатель YD112M6/4 2,2/2,8 кВт 5,4/6,04 А 960/1440 об/мин	1
20	Насос охлаждения DB-6,75 Вт, 12 л/мин 0,21 А 12 л/мин	1
21	Подъемный двигатель 100YUJ-120 1,08 А 1350/1700 об/мин	1
22	Микрореле WJ1-7/4F	1
23	Электромагнитная муфта OLYO-10A Y	1

Детализовка станка: части головки



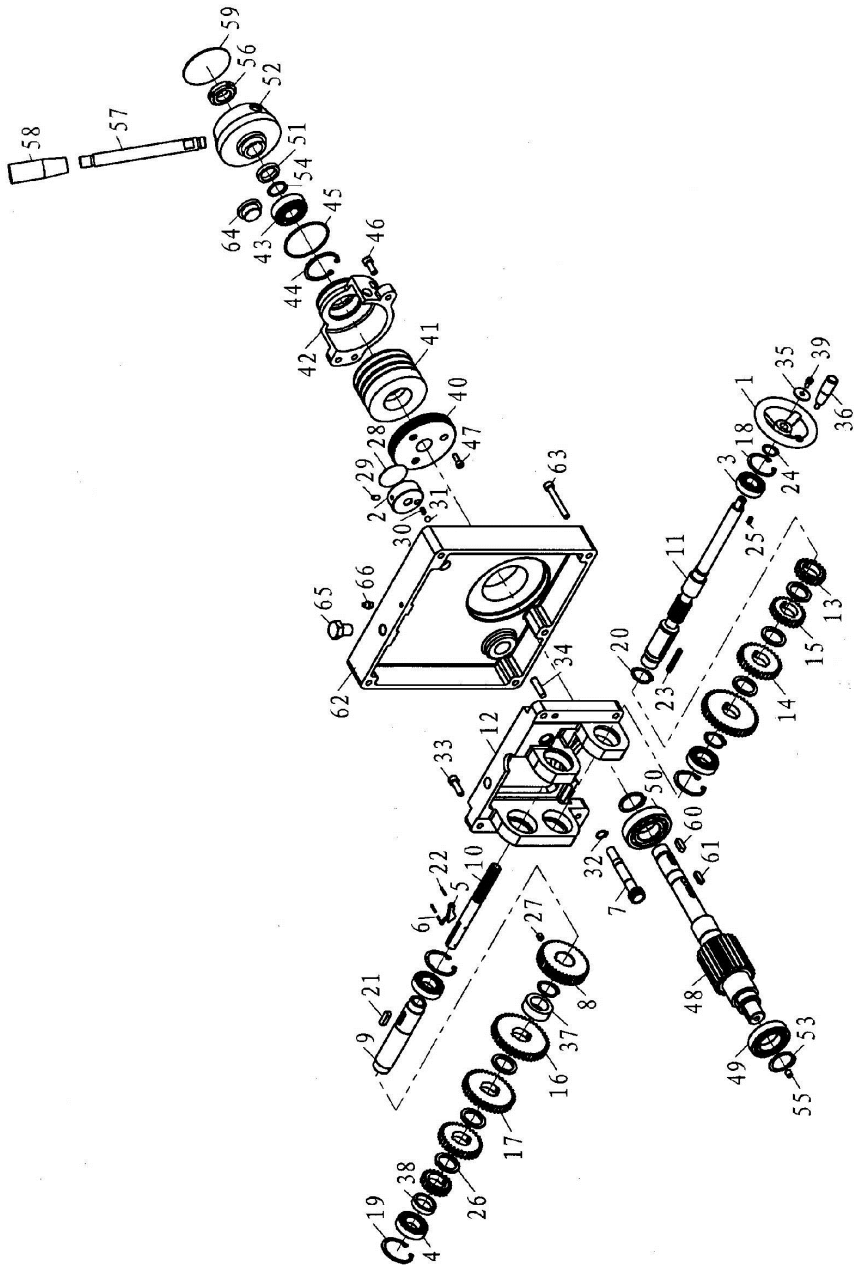
№	Наименование	Кол-во	№	Наименование	Кол-во
1	Редуктор	1	41	Подшипник	2
2	масляного насоса	1	42	Стопорное кольцо	1
3	Прокладка	1	43	Шлицевой вал	1
4	Крышка опоры	1	44	Шестерня	1
5	Уплотнительное кольцо	2	45	Шестерня	1
6	Муфта	1	46	Шестерня	1
7	Малый вал	1	47	Шестерня	1
8	Шестерня	1	48	Шпонка	2
9	Крышка	1	49	Стопорное кольцо	1
10	Крышка	1	50	Стопорное кольцо	1
11	Двигатель	1	51	Подшипник	4
12	Шестерня	1	52	Муфта	1
13	Крышка	1	53	Муфта	3
14	Винт	8	54	Шестерня	1
15	Винт	2	55	Штифт	2
16	Прокладка	1	56	Шестерня	1
17	Винт	4	57	Шпонка	1
18	Шайба	4	58	Шпонка	1
19	Штифт	2	59	Шестерня	1
20	Прокладка	1	60	Шестерня	1
21	Винт	1	61	Шестерня	1
22	Прокладка	1	62	Шестерня	1
23	Крышка коробки	1	63	Вал	2
24	Масляная трубка	1	64	Рычаг переключения	2
25	Отвод	1	65	Вилка переключения	2
26	Вилка	2	66	Опора рукоятки	2
29	Вилка	1	67	Штифт	2
30	Винт	2	68	Рукоятка	2
31	Винт	2	69	Рукоятка	2
32	Указатель масла	2	70	Пружина	2
33	Винт	8	71	Стальной шарик	2
34	Таблица скорости	1	72	Вал	1
35	Шлицевой вал	1	73	Вал III	1
36	Шестерня	1	74	Шпонка	1
37	Шестерня	1	75	Шестерня	1
38	Шестерня	1	76	Уплотнительное кольцо	1
39	Шпонка	1	77	Уплотнительное кольцо	2
40	Стопорное кольцо	1	78	Стопорное кольцо	2

Детализовка станка: части головки



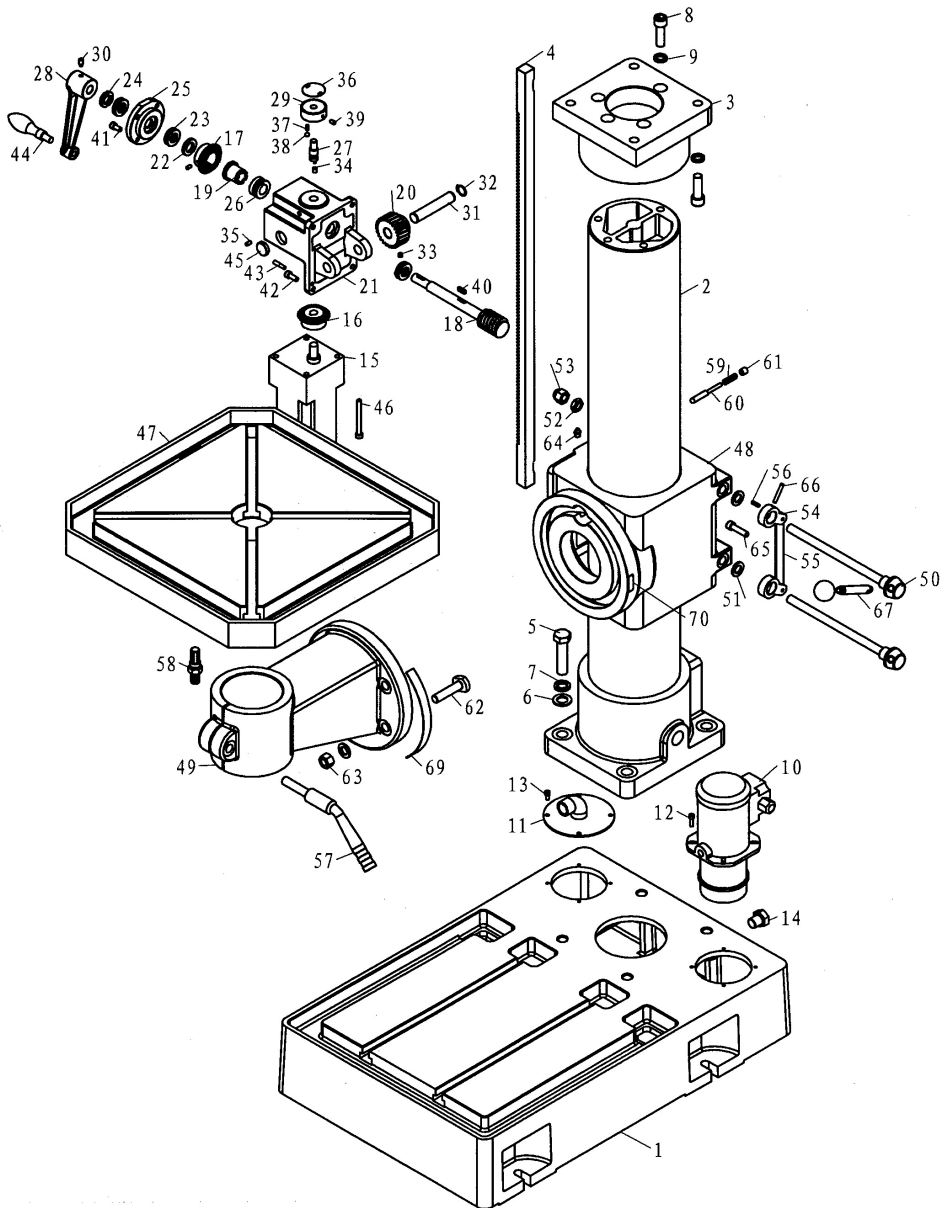
№	Наименование	Кол-во	№	Наименование	Кол-во
1	Устройство для самозакрывания	1	34	Шпонка	1
2	Головка	1	35	Стопорное кольцо	2
3	Стальной шарик	1	35	Стопорное кольцо	2
4	Пружина	1	36	Сепаратор	1
5	Винт	1	37	Шлицевая втулка	1
6	Винт	1	38	Шпиндель	1
7	Гайка	1	39	Подшипник	2
8	Вилка	1	40	Муфта	1
9	Пластина	1	41	Штифт	2
10	Пружинная пластина	1	42	Подшипник	2
11	Пластина	2	43	Гайка	1
12	Пластина	2	44	Гайка	1
13	Винт с кольцом	1	45	Пружина	1
14	Масленка	1	46	Хомут	1
15	Муфта	1	47	Гайка	1
17	Винт	4	48	Станина	1
18	Шайба	4	49	Градуированный стержень	1
19	Винт	16	50	Седло указателя	1
20	Штифт	1	51	Регулировочная рукоятка	1
21	Винт	2	52	Шайба	1
22	Червячный вал	1	53	Шайба	1
23	Вал	1	54	Стопорное кольцо	1
24	Подшипник	2	55	Стопорное кольцо	1
25	Шестерня	1	56	Уплотнительное кольцо	1
26	Прокладка	2	57	Винт	1
27	Пружина-бабочка	6	58	Винт	1
28	Гайка	1	59	Штифт	1
29	Прокладка	1	60	Указатель	1
30	Стопорная шайба	1	61	Чека	1
31	Штифт	2	62	Винт	1
32	Муфта	2	63	Ограждение	1
33	Стопорное кольцо	2	66	Винт	2

Детализировка станка: части узла автоподачи



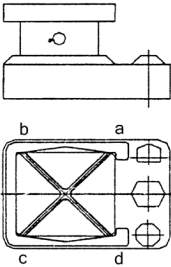
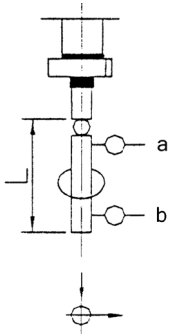
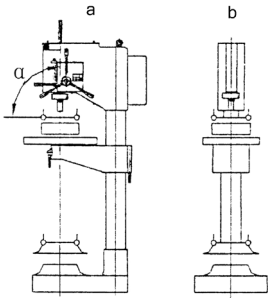
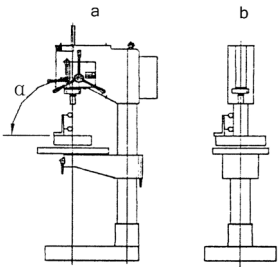
№	Наименование	Кол-во	№	Наименование	Кол-во
1	Шкив	1	34	Штифт	2
2	Шкала	1	35	Шайба	1
3	Подшипник	1	36	Рукоятка	1
4	Подшипник	3	37	Распорка	1
5	Ключ блокировки	1	38	Распорка	1
6	Пружина	1	39	Винт	1
7	Шестерня	1	40	Червяк	1
8	Червяк	1	41	Муфта сцепления	1
9	Вал	1	42	Станина	1
10	Кольцо рейки	1	43	Подшипник	1
11	Червячный вал	1	44	Стопорное кольцо	1
12	Узел подачи	1	45	Уплотнительное кольцо	1
13	Шестерня	2	46	Винт	3
14	Шестерня	2	47	Винт	3
15	Шестерня	1	48	Передаточный вал	1
16	Шестерня	2	49	Подшипник	1
17	Шестерня	1	50	Подшипник	1
18	Стопорное кольцо	1	51	Распорка	1
19	Стопорное кольцо	3	52	Опора рукоятки	1
20	Стопорное кольцо	3	53	Стопорное кольцо	2
21	Шпонка	1	54	Стопорное кольцо	2
22	Штифт	2	55	Масленка	1
23	Шпонка	1	56	Гайка	1
24	Стопорное кольцо	1	57	Стержень рукоятки	3
25	Шпонка	1	58	Рукоятка	3
26	Распорка	6	59	Крышка	1
27	Винт	1	60	Шпонка	1
28	Пластина подачи	1	61	Шпонка	1
29	Винт	1	62	Крышка	1
30	Пружина	1	63	Винт	5
31	Стальной шарик	1	64	Указатель масла	1
32	Стопорное кольцо	2	65	Вилка	1
33	Винт	4	66	Масленка	1

Деталировка станка: части станины



№	Наименование	Кол-во	№	Наименование	Кол-во
1	Станция	1	36	Пластина	1
2	Колонна	1	37	Пружина	1
3	Соединительная пластина	1	38	Шар	1
4	Рейка	1	39	Винт	2
5	Болт	4	40	Шпонка	2
6	Шайба	4	41	Винт	4
7	Шайба	4	42	Винт	4
8	Винт	8	43	Штифт	2
9	Шайба	8	44	Рукоятка	1
10	СОЖ	1	45	Вилка	1
11	Обратная водяная труба	1	46	Винт	4
12	Винт	4	47	Рабочий стол	1
13	Винт	4	48	Подъемный корпус	1
14	Вилка	1	49	Держатель	1
15	Двигатель	1	50	Болт	2
16	Шестерня	1	51	Шайба	6
17	Шестерня	1	52	Гайка	2
18	Червячный вал	1	53	Гайка	2
19	Муфта сцепления	1	54	Фиксатор	2
20	Шестерня	1	55	Соединительный стержень	1
21	Червячная головка	1	56	Штифт	2
22	Прокладка	1	57	Стопорная рукоятка	1
23	Подшипник	3	58	Муфта	1
24	Винт	1	59	Пружина	2
25	Гнездо подшипника	1	60	Оправка	2
26	Муфта сцепления	1	61	Винт	2
27	Эксцентрикковый вал	1	62	Т-болт	4
28	Рукоятка	1	63	Гайка	4
29	Поворотная пластина	1	64	Масленка	1
30	Винт	1	65	Винт	1
31	Вал	1	66	Штифт	2
32	Стопорное кольцо	2	67	Рукоятка	1
33	Винт	3	68	Шар	1
34	Муфта вилки переключения	1	69	Пластина шкалы	1
35	Винт	1	70	Нулевая пластина	1

Протокол испытания

№	Компонент проверки	Пункт инспекции	Допуск	Дата
G1		Плоскостность стола и станины	0,12	
G2		<p>Биеение конуса шпинделя</p> <p>a. На торце шпинделя</p> <p>b. На конце испытательного стержня 200 мм</p>	<p>a. 0,03</p> <p>b. 0,06</p>	
G3		<p>Перпендикулярность оси шпинделя столу</p> <p>a. В поперечном направлении</p> <p>b. В продольном направлении</p>	<p>a. 0,10/300 ($\alpha \leq 90^\circ$)</p> <p>b. 0,10/300</p>	
G4		<p>Перпендикулярность вертикального хода муфты шпинделя столу</p> <p>a. В поперечном направлении</p> <p>b. В продольном направлении</p>	<p>a. 0,10/150 ($\alpha \leq 90^\circ$)</p> <p>b. 0,10/150</p>	

Импортер:
ООО «Вед Трейд»
Юр. адрес: 107023, г. Москва, Медовый пер., д. 5, стр. 5

Дистрибьютор:
ООО «ВРС»
Юр. адрес: 129329, г. Москва, ул. Вересковая, д. 10, комната 6

EAC **CE** Горячая линия:
+7 (495) 780 30 21