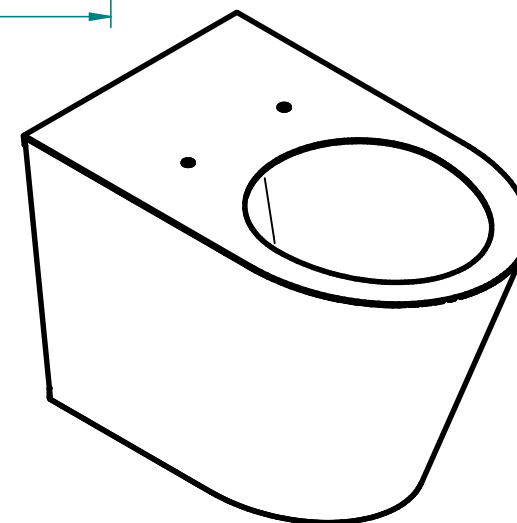
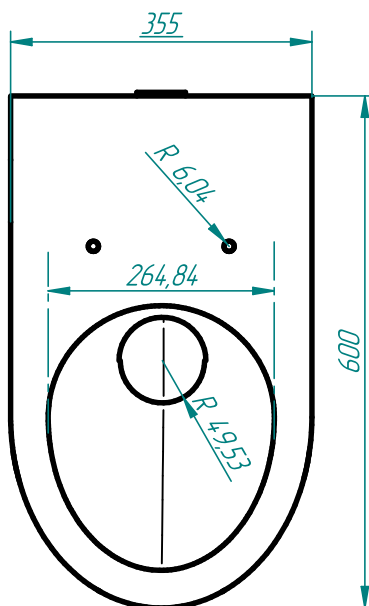
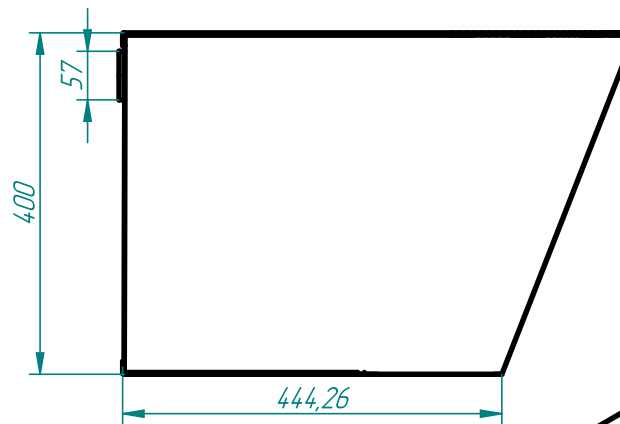
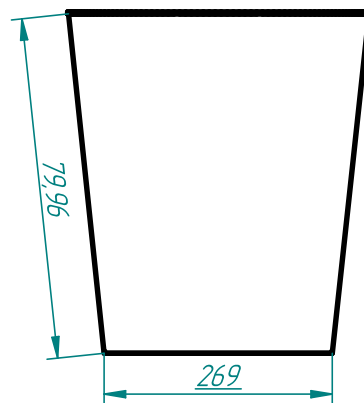
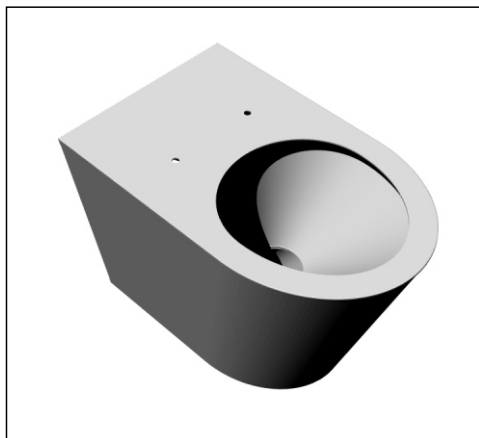


MF-223



Технические данные

Ш x Д x В	355*600*400мм
Установка	напольная
Толщина	1-2,5мм
Вес	13.612кг
Марка стали	AISI 304

MOEFF

НЕРЖАВЕЮЩИЕ РЕШЕНИЯ



АТТЕСТАЦИЯ НА ПРОДУКЦИЮ
ОБЪЕКТА ПРОИЗВОДСТВА
№ 01.000001.000001.13
ГОСТ ISO 9001-2011

EAC

CE

