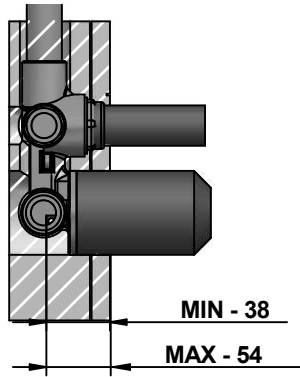
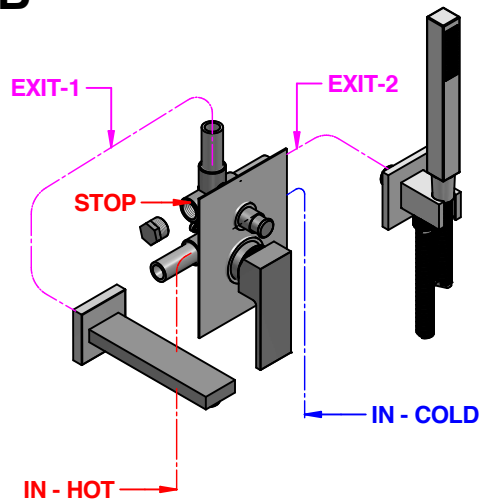


# ISTRUZIONI DI MONTAGGIO INSTALLATION INSTRUCTIONS

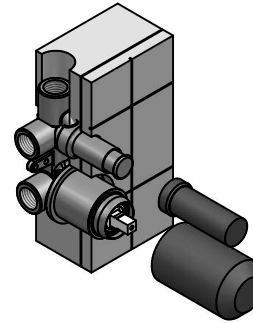
**A**



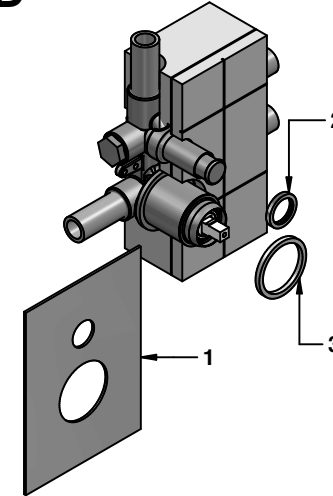
**B**



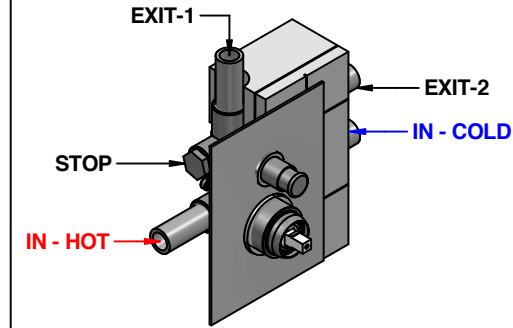
**C**



**D**

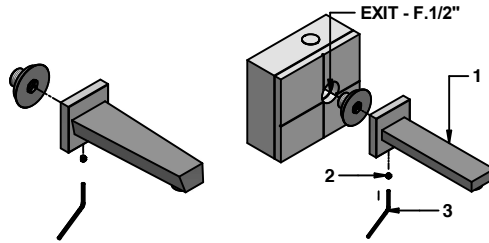
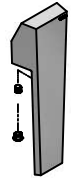


**E**



**F**

01530/0D



EXIT - F.1/2"Gas

01530/0D



PRESSIONE MINIMA DI SERVIZIO : .....0,5 bar  
 PRESSIONE DI SERVIZIO MASSIMA : .....5 bar  
 PRESSIONE D'USO CONSIGLIATA : .....3 bar  
 TEMPERATURA ACQUA CALDA MAX : .....80°C  
 TEMPERATURA ACQUA CALDA CONSIGLIATA : .....60°C

MINIMUM WORKING PRESSURE: .....0,5 bar  
 MAX OPERATING PRESSURE : .....5 bar  
 RECOMMENDED OPERATION PRESSURE : .....3 bar  
 MAX HOT WATER TEMPERATURE : .....80°C  
 RECOMMENDED HOT WATER TEMPERATURE : .....60°C

In caso di pressione d'esercizio superiore a 5 bar è consigliabile installare un riduttore di pressione sulle tubature di alimentazione.

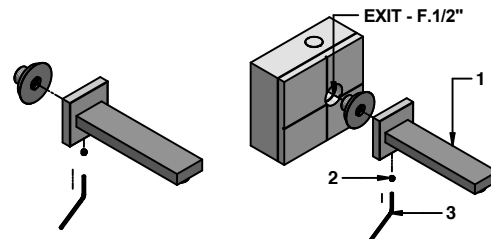
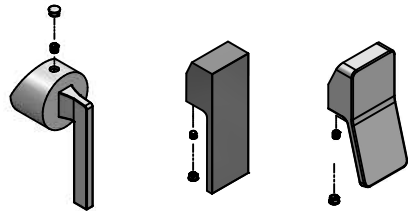
In case of operating pressures higher than 5 bar it is recommended to install a pressure reducer on the feeding tubes.

**F**

46530/0D

67530/0DPR

53530/0DPR

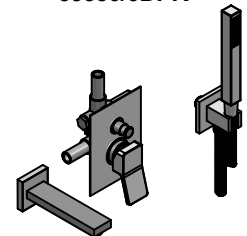
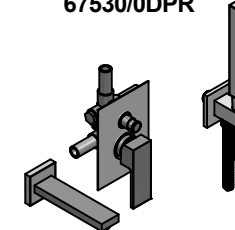
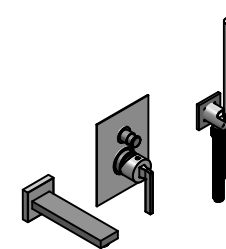
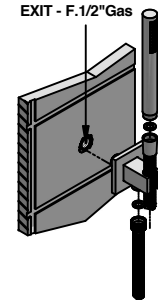


EXIT - F.1/2"Gas

46530/0D

67530/0DPR

53530/0DPR



Istruzioni montaggio  
 Per Art- 01- 46 - 67-53530/0D

Installation instruction  
 For intem - 01- 46 - 67-53530/0D

Mario Bongio s.r.l.  
 Via Aldo Moro, 2  
 28017 San Maurizio d'Opaglio (NO) - Italy  
 tel: +39 0322 967248 fax: +39 0322 950012  
 www.bongio.com - info@bongio.it