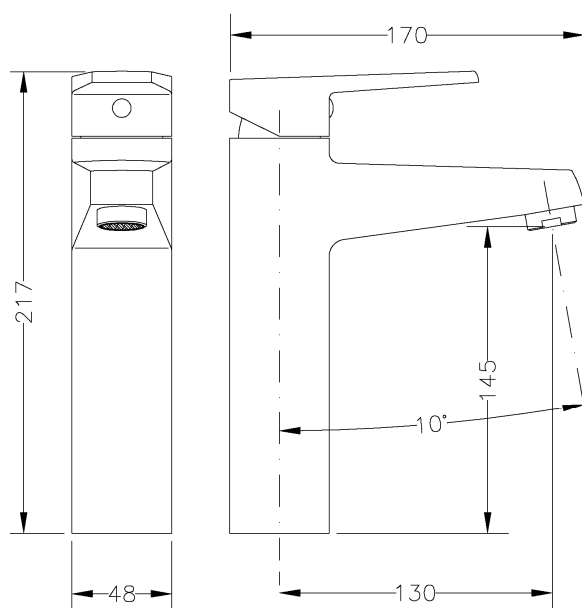


64134 16 45 66
MONOMANDO LAVABO MEDIO ALTO
MEDIUM HIGH SINGLE LEVER WASH-BASIN MIXER



Características
1) Cuerpo realizado en latón según UNE-EN 1982.
2) Maneta realizada en Zamak.
3) Cromado según EN 248.
4) Cartucho cerámico silencioso Ø40 con salida libre economizador de 2 posiciones.
5) Atomizador plástico antical M24x1 con carcasa de latón cromado.
6) Suministrado con latiguillos de 35 cm (M10x1; G 3/8") y conjunto de sujeción mediante herradura inoxidable.
7) Caudal mínimo: 12 l/min (3 bar).
8) Temperatura máxima uso: 85 °C.
9) Temp. máx. recomendada: 65 °C.
10) Presión máxima uso: 10 bar.
11) Presión mínima uso: 0,5 bar.
12) Presión recomendada: 1 - 5 bar.

Features
1) Body made in brass according to UNE-EN 1982.
2) Handle made in Zamak.
3) Chrome plated according to EN 248.
4) Economizer 2 position free flow noiseless Ø40 ceramic cartridge.
5) Anti-lime M24x1 plastic aerator with chrome plated brass cover.
6) Fitted with 35 cm long flexible connectors (M10x1; G 3/8") and stainless steel horseshoe fixation set.
7) Minimum flow rate: 12 l/min (3 bar).
8) Maximum use temperature: 85 °C.
9) Max. recommended temp.: 65 °C.
10) Maximum use pressure: 10 bar.
11) Minimum use pressure: 0,5 bar.
12) Recommended pressure: 1 - 5 bar.