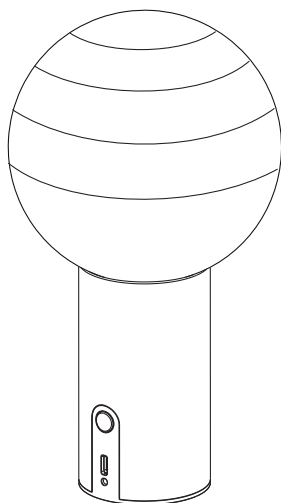


Dipping Light Portable

Jordi Canudas

marset



Instrucciones de montaje
Assembly Instructions
Instructions de montage
Montageanleitung

ADVERTENCIAS

1. Antes de utilizar este producto, lea detenidamente las instrucciones de uso.
2. Luminaria de uso interior. Diseñada para ser utilizada exclusivamente en lugares secos.
3. Luminaria diseñada para ser utilizada en temperaturas ambientes que se encuentren entre 0° y 45°C. En condiciones de bajas o altas temperaturas la duración de la batería puede verse reducida. No dejar la luminaria expuesta al sol.
4. Utilizar exclusivamente el adaptador suministrado para cargar la lámpara.
5. La luminaria incorpora una batería de Ion-Litio de alta calidad, cuya potencia tras 300 ciclos de carga se mantiene superior al 75%.
6. Para prolongar la vida útil de la batería se recomienda cargar la batería regularmente.
7. Póngase en contacto con Marset si fuera necesario sustituir la batería.
8. Si el cable flexible o cordón de esta luminaria está dañado, deberá sustituirse exclusivamente por el fabricante o su servicio técnico o una persona de cualificación equivalente con objeto de evitar cualquier riesgo.
9. Para la limpieza de la luminaria se recomienda utilizar un paño suave, humedecido con agua y detergente neutro si fuera necesario. No utilizar alcohol u otros disolventes.

WARNING

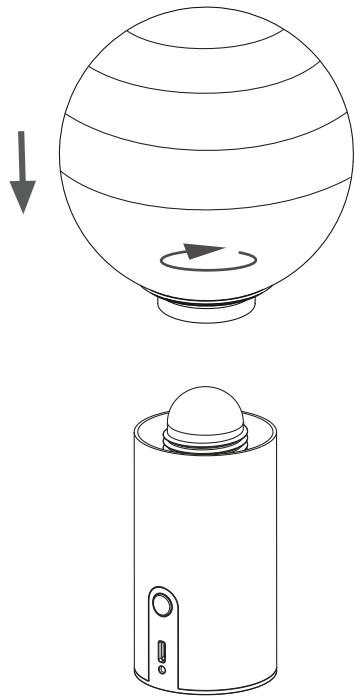
1. Read these instructions carefully before using this luminaire.
2. Use in dry locations only. Indoor use only.
3. This luminaire has been designed to be used in operating temperatures between 0° and 45°C. If luminaire is used in other ambient temperatures, the life of the battery may be reduced and not work properly. Don't leave this product under direct sunlight.
4. Use only the supplied adaptor to charge the luminaire.
5. This luminaire incorporates a high performance Lithium-Ion battery. After 300 charging cycles, it maintains a capacity of more than 75%.
6. In order to extend the life of the battery it's recommended to regularly charge it.
7. Please contact Marset if the battery has to be replaced.
8. If the wire or flexible cord is damaged, it has to be changed exclusively by the manufacturer, his technical service or a qualified personnel in order to avoid any risk.
9. To clean the luminaire use soft damp cloth, with soap or neutral detergent. Do not use alcohol or other solvents.

ATTENTION

1. Avant d'utiliser ce produit, veuillez lire attentivement les instructions d'utilisation.
2. Ce luminaire intérieur ne peut être utilisé que dans des endroits secs.
3. Il ne peut être utilisé qu'à des températures ambiantes oscillant entre 0° et 45° C. Lorsque les températures sont élevées ou basses, la durée de vie de la batterie peut être écourtée. N'exposez pas le luminaire au soleil.
4. Utilisez uniquement l'adaptateur fourni, pour charger la lampe.
5. Le luminaire comprend une batterie au lithium-ion de haute qualité, sa puissance restant supérieure à 75% après 300 cycles de charge.
6. Pour prolonger la vie utile de la batterie, nous vous recommandons de charger régulièrement la batterie.
7. Contactez Marset s'il s'avère nécessaire de remplacer la batterie.
8. Si le câble flexible ou fil du luminaire est endommagé, il conviendra de faire appel au fabricant, à son service technique ou encore à une personne qualifiée pour le remplacer et éviter ainsi tout risque fâcheux.
9. Pour nettoyer le luminaire, nous vous recommandons d'utiliser un chiffon doux humidifié d'eau et de détergent neutre, le cas échéant. N'utilisez pas d'alcool ni d'autres types de dissolvants.

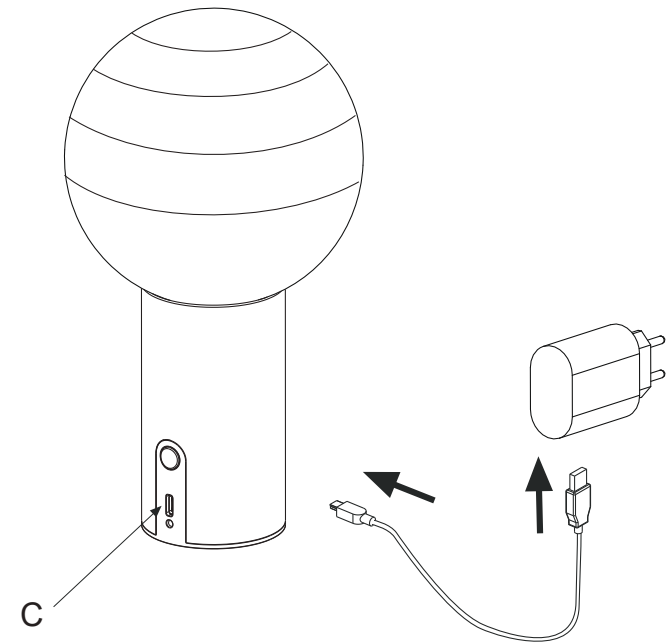
HINWEISE

1. Bitte lesen Sie die Gebrauchsanweisung vor Gebrauch des Produkts aufmerksam durch.
2. Leuchte für den Gebrauch im Innenraum. Sie wurde ausschließlich für die Nutzung in trockener Umgebung konzipiert.
3. Zur Nutzung bei Raumtemperaturen zwischen 0° und 45°C. Bei niedrigen oder hohen Temperaturen kann sich die Lebensdauer der Batterie verkürzen. Leuchte nicht der direkten Sonnenstrahlung aussetzen.
4. Bitte nutzen Sie ausschließlich den mitgelieferten Adapter zum Laden der Leuchte.
5. Die Leuchte beinhaltet eine qualitativ hochwertige Lithium-Ionen-Batterie, deren Leistung nach 300 Ladevorgängen noch bei über 75% liegt.
6. Zur Verlängerung der Lebensdauer der Batterie empfiehlt sich eine regelmäßige Aufladung. Rev.01
7. Sollte es notwendig sein, die Batterie auszutauschen, setzen Sie sich bitte mit Marset in Verbindung.
8. Wird das Kabel der Leuchte beschädigt, darf dieses nur durch den Hersteller, dessen technischen Service, oder eine entsprechend qualifizierte Person ausgetauscht werden, um eventuelle Risiken zu vermeiden.
9. Zur Reinigung der Leuchte empfiehlt es sich, ein weiches Tuch zu verwenden und dieses, falls nötig, mit Wasser und einem neutralen Reiniger zu befeuchten. Alkohol oder Lösungsmittel sind zur Reinigung nicht geeignet.



- 1. Roscar el cristal.
- 1. Screw the glass.

- 1. Visser le verre.
- 1. Glasschirm aufschrauben.

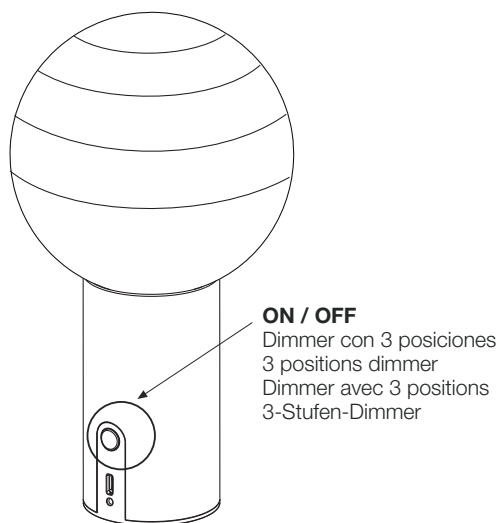


- 2.1. Conectar la clavija en el cuerpo del adaptador.
- 2.2. Introducir el Mini USB del cable en la entrada de la base de la lámpara.
- 2.3. Introducir el USB del cable en el cargador y conectar este a la toma de corriente. El indicador de luz de carga amarillo (C) se encenderá.
- 2.4. Cuando la batería esté cargada completamente el indicador de carga (C) se apagará.

- 2.1. Connect the plug to the body adaptor.
- 2.2. Insert the cable's Mini USB into the socket's base of the lamp.
- 2.3. Insert the cable's USB into the charger and connect it to the wall socket. The yellow light of the charging indicator (C) will light up.
- 2.4. When the battery will be totally charged, the charging indicator (C) will switch off again.

- 2.1. Introduisez la fiche dans l'adaptateur.
- 2.2. Introduisez le mini-connecteur USB du câble dans l'entrée de la base de la lampe.
- 2.3. Introduisez le connecteur USB dans le chargeur puis connectez ce dernier à la prise de courant. Le témoin de charge jaune (C) s'allumera.
- 2.4. Lorsque la batterie est entièrement chargée, le témoin de charge (C) s'éteindra.

- 2.1. Passenden Stecker mit dem Adapter verbinden.
- 2.2. Mini USB Stecker in den Sockel der Leuchte stecken.
- 2.3. USB-Kabel mit dem Adapter verbinden und an das Stromnetz anschließen. Die orangene Kontrollleuchte (C) schaltet sich ein.
- 2.4. Sobald die Batterie vollständig geladen ist, geht die Kontrollleuchte (C) aus.



3.1. Pulsar el botón interruptor para encender la luz:

- 1ª pulsación – 25% intensidad luz
- 2ª pulsación – 50% intensidad luz
- 3ª pulsación – 100% intensidad luz
- 4ª pulsación – Apagar

3.2. Pulsar continuamente para encender directamente a la máxima intensidad. Volver a pulsar para apagar.

3.1. Press the button to switch on the light:

- 1st touch – 25% light output
- 2nd touch – 50% light output
- 3rd touch – 100% light output
- 4th touch – Switch off

3.2. Press the button continuously to switch on the fullest light output. Press again to switch off the light.

3.1. Appuyez sur l'interrupteur pour allumer la lampe :

- En appuyant une première fois, l'intensité lumineuse est de 25 %.
- En appuyant une seconde fois, l'intensité lumineuse est de 50 %.
- En appuyant une troisième fois, l'intensité lumineuse est de 100 %.
- En appuyant une quatrième fois, le luminaire s'éteint.

3.2. Appuyez continuellement pour obtenir directement l'intensité lumineuse maximale. Appuyez à nouveau pour éteindre.

3.1. Zum Einschalten der Leuchte den Schalter bedienen:

- 1x schalten - 25% Leuchtkraft
- 2x schalten - 50% Leuchtkraft
- 3x schalten - 100% Leuchtkraft
- 4x schalten - Leuchte geht aus

3.2. Schalter durchgehend gedrückt halten, um sofort auf maximale Leuchtkraft zu schalten. Zum Ausschalten erneut drücken.

INFORMACIÓN DE LA BATERIA/ BATTERY INFORMATION

- Luminaria portátil y recargable
- Batería de Ion Litio de alta calidad.
- 3 intensidades de luz
- Autonomía de hasta 5 horas en la máxima intensidad de luz, 10 horas a intensidad media y 20 horas en la intensidad menor.
- El tiempo aproximado de carga cuando la batería está totalmente descargada es de 10 horas.
- Adaptador incluido. Corriente nominal de entrada 100-240V 50-60Hz. Corriente nominal de salida 5V 1.5A.
- Portable and rechargeable luminaire.
- High capacity Lithium Ion battery cell.
- 3 light output intensities.
- Lasts up to 5 hours with full light output, 10 hours at medium light output and 20 hours at the lowest light intensity.
- If the battery is completely empty, charging time is 10 hours approximately.
- Charger included. Input power 100-240V 50-60Hz. Output power 5V 1.5A.
- Luminaire portable et rechargeable.
- Batterie au lithium-ion de haute qualité.
- 3 intensités lumineuses.
- Jusqu'à 5 h d'autonomie en puissance maximale, 10 h pour une intensité moyenne et 20 h pour une faible intensité.
- Il faut compter environ 10 h pour recharger une batterie entièrement vide.
- Adaptateur inclus. Courant nominal d'entrée 100-240 V 50-60 Hz. Courant nominal de sortie 5 V 1.5 A.
- Tragbare und wieder aufladbare Leuchte.
- Qualitativ hochwertige Lithium-Ionen-Batterie.
- 3 Helligkeitsstufen.
- Bis zu 5 Stunden Autonomie bei maximaler Lichtintensität, 10 Stunden bei halber Intensität und 20 Stunden bei geringster Intensität.
- Bei komplett entladener Batterie beträgt die Ladezeit ca. 10 Stunden.
- Adapter inklusive. Nominale Eingangsspannung 100- 240V 50-60Hz. Nominale Ausgangsspannung 5V 1,5A.

Datos Técnicos

Luminaria para uso interior
Factor de Potencia: 1
Lámpara a utilizar:
Dipping Light Portable
LED 4,7W (incluido)

Technical Data

Light fitting for indoor use only
Power Factor: 1
Bulb to be used:
Dipping Light Portable
LED 4,7W (included)

Données techniques

Luminaire intérieur.
Facteur de puissance : 1
Ampoule :
Dipping Light Portable
LED 4,7W (inclus)

Technische Daten

Leuchte für den Innenraum.
Leistungsfaktor: 1
Empfohlenes Leuchtmittel:
Dipping Light Portable
LED 4,7W (inbegriffen)



- Aislamiento básico más aislamiento reforzado. Toma de tierra: excluida.
- Basic insulation plus second insulation or both replaced by reinforced insulation. Earthing: excluded.
- Isolation de base + isolation renforcée. Prise de terre : exclue.
- Grundisolierung plus verstärkte Isolierung. Erdung: Exklusive.



- Este símbolo en su equipo o embalaje indica que el presente producto no puede ser tratado como residuo doméstico normal, sino que debe entregarse en el correspondiente punto de recogida de equipos eléctricos y electrónicos. Para recibir información detallada sobre el reciclaje de este producto, por favor, contacte con su ayuntamiento, su punto de recogida más cercano o el distribuidor donde adquirió el producto.
- This symbol on the product or its packaging indicates that it must not be treated as household waste. It should, in fact, be handed in at a recognised collection point for recycling electrical and electronic equipment. For more detailed information about the recycling of this product, please contact your local city office, your household waste disposal service or the shop where you purchased the product.
- Le symbole représenté sur l'appareil ou l'emballage signifie que le produit ne peut être traité comme un déchet domestique normal, et doit par conséquent être déposé dans un point de collecte réservé aux appareils électriques et électroniques. Pour en savoir plus sur le recyclage de ce produit, veuillez vous adresser auprès de votre mairie, afin de connaître le point de collecte le plus proche, ou contacter le distributeur qui vous a vendu le produit.
- Dieses Symbol auf dem Produkt oder der Verpackung zeigt an, dass diese nicht als normaler Hausmüll behandelt werden dürfen, sondern den entsprechenden Stellen für Sondermüll zugeführt werden müssen. Für weitere Informationen zum Thema Sondermüll wenden Sie sich bitte an Ihre Stadtverwaltung, die nächste Annahmestelle oder den Händler, bei dem Sie das Produkt erworben haben.
230 V - 50 Hz

marset 