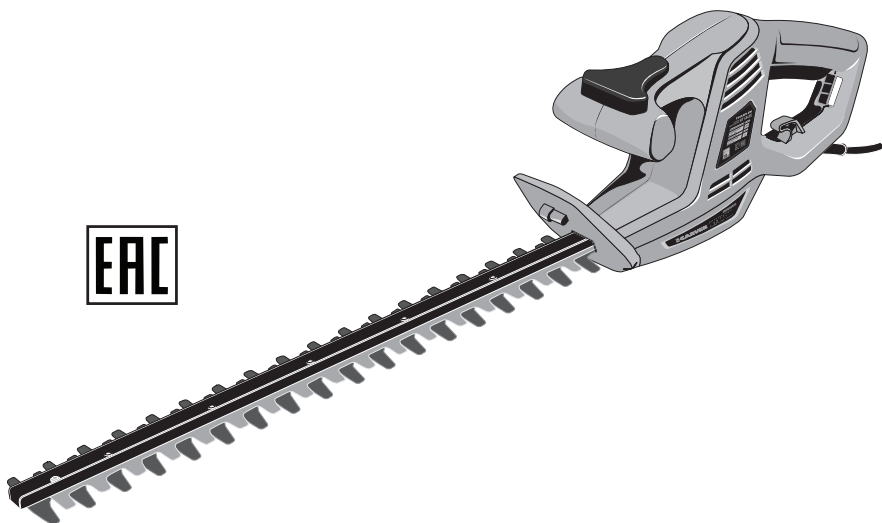


Руководство по эксплуатации

**CARVER®**

**КУСТОРЕЗ ЭЛЕКТРИЧЕСКИЙ**



МОДЕЛЬ:

**HT 4542E**

**ОГЛАВЛЕНИЕ**

1. Назначение.....3

2. Правила безопасности при работе с электрокусторезом.....4

    2.1. Безопасность рабочего места .....4

    2.2. Меры безопасности при использовании удлинителя .....4

    2.3. Электротехническая безопасность .....4

    2.4. Личная безопасность .....5

    2.5. Предостережения об опасности при использовании кустореза .....6

    2.6. Чрезвычайные ситуации.....8

3. Знаки и символы на корпусе электрокустореза .....8

4. Технические характеристики.....9

5. Комплект поставки.....9

6. Основные элементы электрокустореза .....10

7. Подготовка к работе и эксплуатация.....11

    7.1. Перед началом работы.....11

    7.2. Эксплуатация.....12

8. Техобслуживание и уход .....14

    8.1. Обслуживание режущего аппарата .....15

9. Транспортировка и хранение .....16

10. Срок службы.....16

11. Возможные неисправности .....17

12. Гарантийные обязательства .....18

**Уважаемый покупатель!**

Благодарим Вас за приобретение электрического кустореза **CARVER®** (далее в настоящем руководстве — электрокусторез).

При покупке изделия требуйте проверку его работоспособности.

Проверьте изделие на отсутствие механических повреждений, наличие и правильность заполнения гарантийного талона.



**Настоящее изделие относится к бытовой серии электроинструментов. После непрерывной работы в течение 45 минут необходимо выключить кусторез на 10-15 минут и дать ему остыть.**

**Не допускайте перегрузок инструмента.**

**Повреждения садового инструмента в условиях перегрузки и длительного использования без перерывов, не обеспечиваются гарантийным обслуживанием.**

Внимательно изучите настоящее руководство по эксплуатации и техническому обслуживанию.

**1. НАЗНАЧЕНИЕ**

Электрический кусторез предназначен для обрезки и стрижки живых изгородей, кустов и густой растительности в домашних садах. Соблюдайте правила относительно максимальной производительности резки. Не пытайтесь обрезать ветки, толщина которых превышает допустимую.

Не используйте устройство под дождем и в условиях повышенной влажности.

В целях безопасности важно прочитать все инструкции по эксплуатации перед первым использованием и всегда соблюдать их.

Это устройство предназначено только для применения в быту, а не для коммерческого использования. Используйте это устройство только по прямому назначению.



**ВНИМАНИЕ! Использование электрокустореза в любых других целях, не предусмотренных настоящим руководством, является нарушением условий безопасной эксплуатации и прекращает действие гарантийных обязательств производителя. Производитель и поставщик не несет ответственности за повреждения, возникшие вследствие использования электрокустореза не по назначению.**



**ВНИМАНИЕ! Электрокусторез не предназначен для коммерческого или профессионального использования. Выход из строя электрокустореза при профессиональном использовании не подлежит ремонту по гарантии.**

## 2. ПРАВИЛА БЕЗОПАСНОСТИ ПРИ РАБОТЕ С ЭЛЕКТРОКУСТОРЕЗОМ



**ВНИМАНИЕ!** Прочитайте все предупреждения по технике безопасности и все инструкции. Несоблюдение этих предупреждений и инструкций может привести к поражению электрическим током, пожару и (или) тяжелым травмам.

Сохраните все предупреждения и инструкции для использования в будущем.

Термин «электроинструмент» в предупреждениях означает электрический инструмент с питанием от сети (с кабелем) или электрический инструмент с питанием от аккумулятора (без кабеля).

### 2.1. Безопасность рабочего места

- Обеспечьте чистоту и освещенность рабочего места. Загроможденные и плохо освещенные места служат причиной несчастных случаев.
- Не используйте электроинструменты во взрывоопасных местах, например вблизи горючих жидкостей, газов или пыли. Электроинструменты генерируют искры, которые могут воспламенить пыль или испарения.
- Не позволяйте детям и посторонним людям находиться вблизи работающего электроинструмента. Отвлекающие факторы могут привести к потере контроля.

### 2.2. Меры безопасности при использовании удлинителя

При работе на улице используйте специальный удлинитель. Поперечное сечение (диаметр) провода (максимальная длина удлинителя — 50 м), должно быть не менее 1,5 мм<sup>2</sup>. Сетевой шнур и удлинитель инструмента всегда должен быть сзади Вас. Следите за тем, чтобы кабель не застрял или не перерезался о предметы с острыми краями. Удлинитель длиной более 30 м снижает технические характеристики электрокустореза.

### 2.3. Электротехническая безопасность

- Вилка электроинструмента должна соответствовать розетке. Никогда не переделывайте вилку. Не используйте никакие переходники для вилок инструментов с заземлением. Использование оригинальных вилок и соответствующих им розеток уменьшает риск поражения электрическим током.
- Избегайте прикосновений к заземленным объектам, таким как трубы, радиаторы, плиты и холодильники. Риск поражения электрическим током выше, когда тело заземлено.
- Не подвергайте электроинструменты воздействию дождя или влаги. При попадании воды в электроинструмент увеличивается риск поражения электрическим током.
- Обращайтесь с кабелем аккуратно. Никогда не переносите, не тяните и не выключайте электроинструмент за кабель. Держите кабель подальше от ис-

точников тепла, масла, острых предметов или движущихся частей. Поврежденные или запутанные кабели повышают опасность поражения электрическим током.

- Если работа с электроинструментами в условиях повышенной влажности неизбежна, используйте устройство защитного отключения (УЗО). Использование УЗО снижает риск поражения электрическим током.

### 2.4. Личная безопасность

- При использовании электроинструмента будьте бдительны, следите за своими действиями и следуйте здравому смыслу. Не пользуйтесь электроинструментом, если вы устали или находитесь под воздействием наркотиков, алкоголя или медикаментов. Даже кратковременная невнимательность при работе с электроинструментом может привести к тяжелым травмам.
- Используйте средства индивидуальной защиты. Всегда используйте защитные средства для глаз. Использование защитных средств, таких как респиратор, нескользящая защитная обувь, каска или средства защиты органов слуха в соответствующих условиях уменьшает риск получения травм.

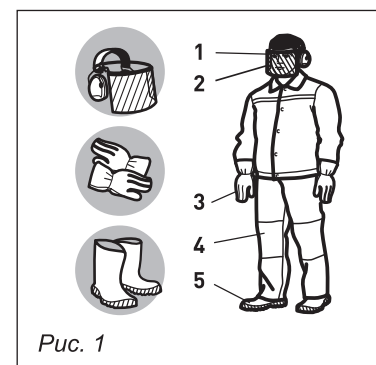


Рис. 1

- Носите прочную рабочую одежду с длинными рукавами, прочные тонкие перчатки, прочную нескользящую рабочую обувь, защитную каску и щиток (рис. 1).
- Никогда не работайте в открытой одежде и обуви типа сандалий или босиком.

- 1 - Защитная маска (щиток) сетка
- 2 - Шумогасящие наушники
- 3 - Перчатки
- 4 - Спецодежда
- 5 - Ботинки с нескользящей подошвой

- Не допускайте непреднамеренных запусков. Перед подключением инструмента к сети питания (или аккумулятору) и перед его переноской убедитесь, что выключатель находится в выключенном положении. Не держите палец на выключателе при переноске электроинструментов и не включайте вилку в розетку, если электроинструмент включен. Это может привести к несчастному случаю.

- Перед включением электроинструмента снимите с него регулировочные инструменты и гаечные ключи. Регулировочный инструмент или гаечный ключ, оставленный на движущейся части электроинструмента, может стать причиной травмы.

- Не перенапрягайтесь. Всегда сохраняйте устойчивое положение и равновесие. Это позволит лучше контролировать электроинструмент в непредвиденных ситуациях.

- Одевайтесь надлежащим образом. Не надевайте свободную одежду и украшения. Держите волосы, одежду и перчатки подальше от движущихся частей. Свободная одежда, украшения и длинные волосы могут попасть в движущиеся части.

- При наличии пылеулавливающих устройств убедитесь в том, что они подключены и правильно работают. Использование пылеулавливающих устройств снижает вред, причиняемый пылью.

## 2.5. Предостережения об опасности при использовании кустореза

- Следите за тем, чтобы части тела находились на расстоянии от режущего элемента. Не убирайте срезанные части и не держите обрезаемые части во время движения режущего элемента.

- Перед очисткой от застрявших материалов убедитесь, что кусторез выключен. Даже кратковременная невнимательность при использовании кустореза может привести к серьезным травмам.

- Во время переноски кусторез необходимо держать за рукоятку. Режущий элемент не должен двигаться. Во время транспортировки или хранения режущий элемент должен быть закрыт чехлом. Надлежащее использование кустореза снижает риск получения травм в результате контакта с режущим элементом.

- Держите кусторез только за поверхности с защитным покрытием, так как кусторез может задеть скрытую электропроводку или собственный кабель. Касание режущим элементом проводки под напряжением может передать напряжение на металлические части кустореза и привести к поражению оператора электрическим током.

- Держите кабель подальше от режущих элементов. Во время использования кабель может затеряться в кустах и случайно попасть под режущий элемент.

- Перед работой проверьте живую изгородь на наличие посторонних объектов (например, проволочных ограждений). Следите за тем, чтобы режущий элемент не входил в контакт с проводами и другими металлическими предметами.

- Держите кусторез правильно — обеими руками (при наличии двух рукояток). Потеря контроля может привести к получению травмы.

- Кусторез должен быть подключен к электросети через устройство защитного отключения (УЗО) с величиной тока отключения не более 30 мА.

- Руки и ноги должны находиться на безопасном расстоянии от режущего элемента, особенно при включении кустореза.

- Не пытайтесь брать или удалять обрезки во время работы кустореза.

- Удаляйте обрезки, только когда кусторез выключен и отключен от источника питания.

- Во время использования кустореза следите за тем, чтобы ваше положение было устойчивым и безопасным.

- Не используйте кусторез, стоя на ступенях или лестнице. Не выполняйте обрезку выше уровня своих плеч.

- Перед использованием кустореза всегда проверяйте крепление защитного ограждения. Не используйте частично собранный или модифицированный без разрешения кусторез.

- Регулярно проверяйте режущий элемент на наличие повреждений. При наличии немедленно их устраните.

- Не перегружайте кусторез.

- Если кусторез чрезмерно вибрирует, немедленно проверьте его. Чрезмерная вибрация может нанести травмы.

- Если режущий элемент заблокирован, выключите кусторез. Отключите его от источника питания и удалите засорение. Перед повторным использованием кустореза проверьте режущий элемент на наличие повреждений.

- Следуйте инструкциям в разделе о выполнении обслуживания в данном руководстве. Не пытайтесь вносить какие-либо изменения в конструкцию кустореза. Информация о выполнении обслуживания и ремонта приведена в данном руководстве по эксплуатации.

- Заранее ознакомьтесь с правилами экстренного отключения кустореза при возникновении непредвиденных ситуаций.

- Не подвергайте кусторез воздействию дождя. Не используйте кусторез для резки влажных живых изгородей и кустов.

- Используйте кусторез только при дневном свете или хорошем искусственном освещении.

- При длительном использовании производимые кусторезом вибрации могут вызвать у оператора ряд синдромов, известных как вибрационная болезнь (например, побеление пальцев), а также определенные заболевания, такие как синдром запястного канала.

Чтобы уменьшить риск подобных заболеваний, всегда надевайте защитные перчатки и держите руки в тепле во время использования кустореза.

К симптомам вибрационной болезни относятся: покалывание и онемение в пальцах, частичная потеря осязания, ослабление рук, побеление пальцев (побледнение), затем пальцы становятся красными и болезненно восстанавливаются (особенно на холоде и в воде, обычно сначала только на кончиках). В случае появления таких симптомов немедленно обратитесь за медицинской помощью.

### 2.6. Чрезвычайные ситуации



**Ознакомьтесь с правилами использования кустореза в настоящем руководстве. Запомните инструкции по технике безопасности и точно соблюдайте их. Это поможет предотвратить риск и опасные ситуации.**

- При использовании кустореза будьте внимательны, чтобы своевременно определить и устранить риски. Быстрое вмешательство может предотвратить серьезные травмы или нанесение материального ущерба.
- При любой неисправности выключайте кусторез и отсоединяйте его от источника питания.
- Поручите проверку кустореза квалифицированному специалисту и при необходимости отремонтируйте до повторного ввода в эксплуатацию.
- Даже при эксплуатации кустореза с соблюдением всех требований безопасности остаются потенциальные риски получения травм и ущерба.
- За любые травмы и ущерб причиненный пользователю и его имуществу по причине небрежного использования, нарушения инструкций по эксплуатации, нарушения техники безопасности, работы на заведомо неисправном оборудовании производитель, импортер кустореза ответственности не несет.

### 3. ЗНАКИ И СИМВОЛЫ НА КОРПУСЕ ЭЛЕКТРОКУСТОРЕЗА

На корпусе электрокустореза нанесены следующие предупреждающие знаки:

	Прочитайте инструкцию по эксплуатации перед началом работы		Наденьте защитный шлем, очки и наушники
	Наденьте рукавицы, носите закрытую обувь		Опасность поражения электрическим током
	Внимание!		Отключайте питание оборудования во время транспортировки
	Не работать во время дождя!		Не используйте поврежденные провода для питания оборудования

### 4. ТЕХНИЧЕСКИЕ ХАРАКТЕРИСТИКИ

Модель	HT 4542E
Мощность двигателя, Вт	450
Напряжение сети / частота, В/Гц	~230/50
Частота ходов на холостом ходу, мин <sup>-1</sup>	3800
Тип ножа	Двусторонний
Уровень звукового давления (Lwa), дБ (А)	103
Чехол для ножей	✓
Длина стрижки, см	42
Расстояние между зубцами, мм	24
Максимальная толщина реза, мм	16
Вибрационное воздействие (ah, D), м/с <sup>2</sup> :	
рукоятка передняя	2,6
рукоятка задняя	3,0
погрешность	1,5
Длина электрокабеля, см	25
Габариты упаковки, см	83 x 11,5 x 18,5/6
Вес брутто/нетто, кг	3 / 2,8

### 5. КОМПЛЕКТ ПОСТАВКИ

- |                              |                            |
|------------------------------|----------------------------|
| 1. Кусторез                  | 3. Упаковка ..... 1 шт.    |
| электрический ..... 1 шт.    | 4. Руководство             |
| 2. Защитный чехол..... 1 шт. | по эксплуатации..... 1 шт. |

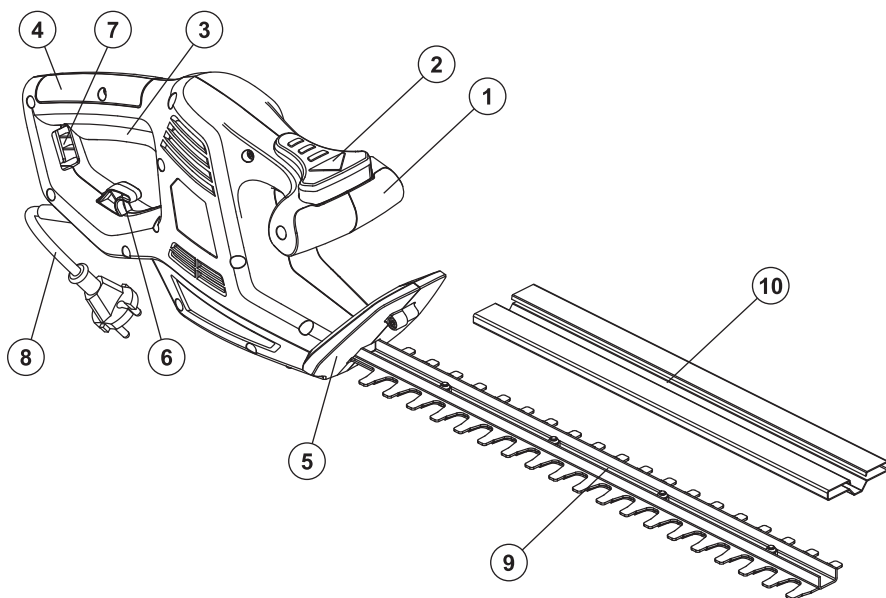


Если комплектность упаковки нарушена или запасные части повреждены при транспортировке, обратитесь к своему продавцу.



**Технические характеристики и комплект поставки могут быть изменены производителем без предварительного уведомления.**

## 6. ОСНОВНЫЕ ЭЛЕМЕНТЫ ЭЛЕКТРОКУСТОРЕЗА



- |   |  |
|---|--|
| 1. Передняя рукоятка                    | 6. Крюк фиксации кабеля                  |
| 2. Ручной предохранительный выключатель | 7. Отверстие для петли кабеля удлинителя |
| 3. Клавиша выключателя                  | 8. Сетевой кабель                        |
| 4. Задняя рукоятка                      | 9. Режущий элемент                       |
| 5. Щиток                                | 10. Чехол режущего элемента              |

Рис. 2

Изображение в инструкции может отличаться от реального.

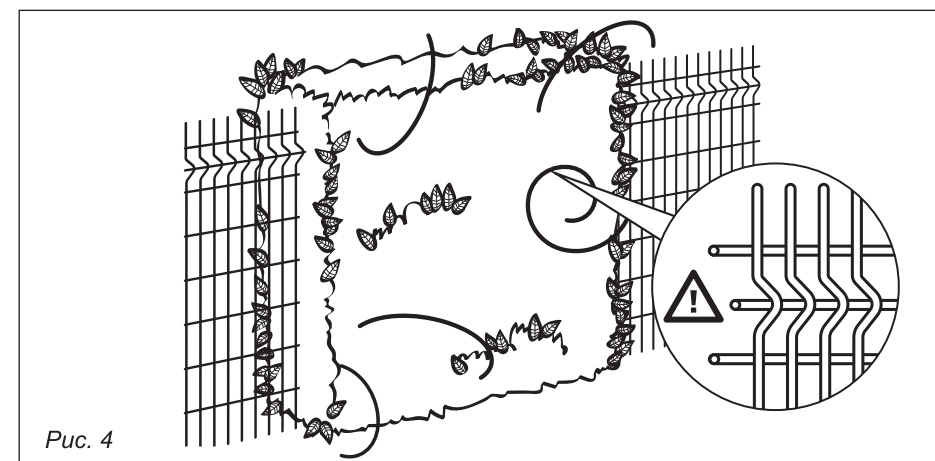
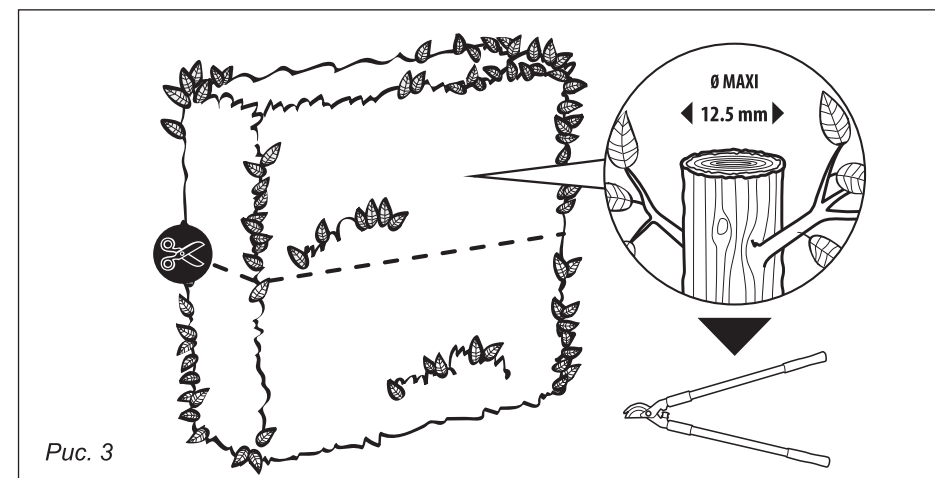
## 7. ПОДГОТОВКА К РАБОТЕ И ЭКСПЛУАТАЦИЯ

### 7.1. Перед началом работы

Осмотрите участок который вы собираетесь обрабатывать на предмет наличия веток превышающих максимально допустимый или близких к максимальному размеру (рис. 3).

Удалите эти ветки с помощью садовой пилы или секатора. Также убедитесь в отсутствии торчащей проволоки или любых других твердых предметов, которые могут попасть в зону реза (рис. 4).

Попадание данных предметов может вызвать повреждение режущего инструмента и выход из строя оборудования.



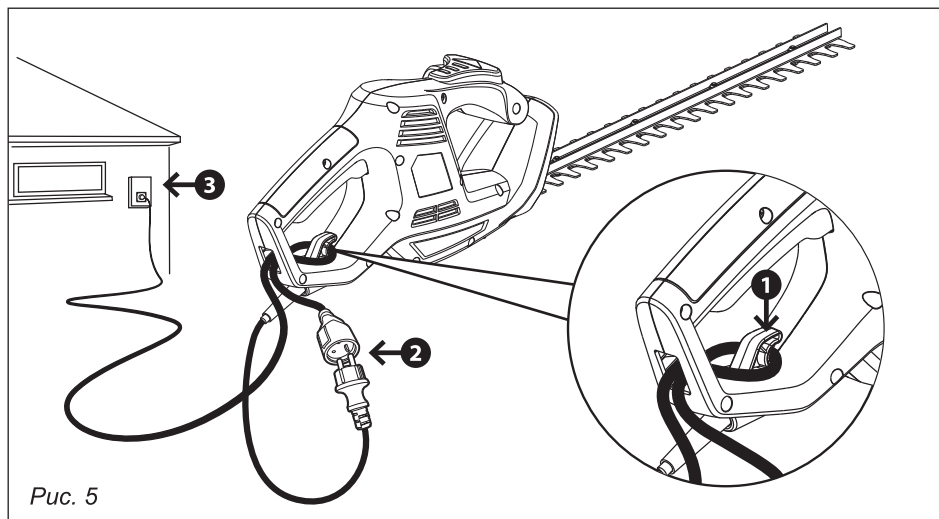


Рис. 5



**ВНИМАНИЕ!** Повреждения вызванные попаданием посторонних предметов в зону реза или попытка произвести срезание веток превышающих максимально допустимый диаметр не покрываются гарантий производителя.

Протяните удлинитель к обрабатываемому участку.

Для предотвращения случайного отсоединения силовой вилки сетевого кабеля от разъема удлинителя — зафиксируйте силовую кабель удлинителя, на корпусе двигателя при помощи крючка фиксации сетевого кабеля удлинителя (рис. 5).

Снимите защитный чехол с режущего элемента (рис. 6).

### 7.2. Эксплуатация

Для включения кустореза возьмите его двумя руками, одной рукой нажмите и удерживайте ручной предохранительный выключатель (рис. 2, п. 2) расположенный на передней рукоятке.

Второй рукой возьмитесь за заднюю рукоятку и выжмите клавишу выключателя (рис 2, п. 3).

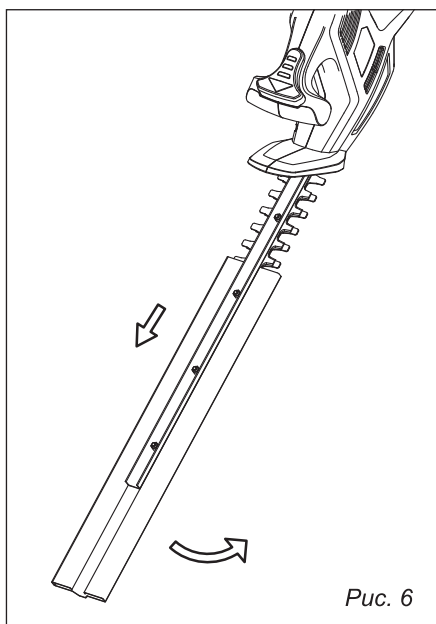


Рис. 6

Электродвигатель запустится, ножи режущего элемента начнут движение. Для отключения отпустите клавишу выключателя.

Производите срезание плавными движениями, не делайте резких возвратно-поступательных движений, это может привести к закусыванию режущего элемента (рис. 7).

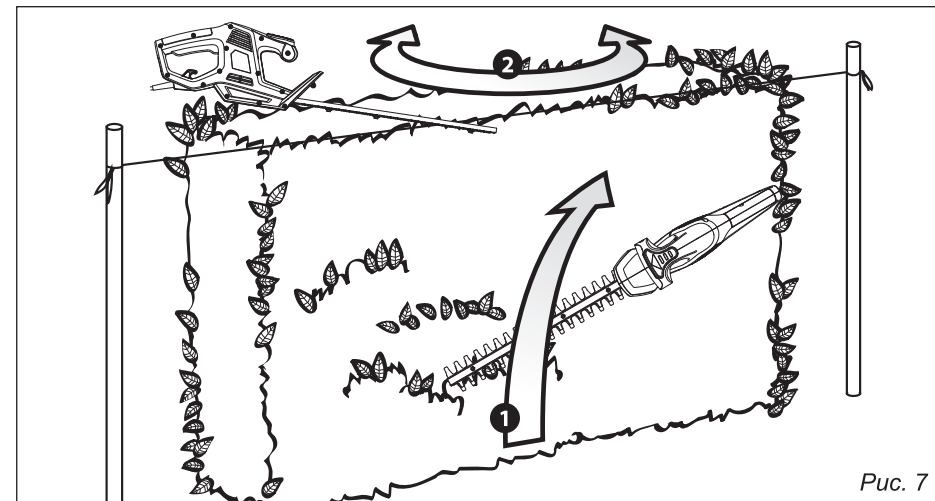


Рис. 7



**ВНИМАНИЕ!** В случае заклинивания режущего элемента, появления постороннего звука при работе с кусторезом немедленно отключите его с помощью выключателя и отсоедините от сети питания.

Осмотрите кусторез на наличие повреждений, не производите повторное включение инструмента не убедившись в отсутствии повреждений.



**ВНИМАНИЕ!** Режущий элемент нужно рассматривать как предмет повышенной опасности. Никогда не прикасайтесь, не производите очистку или регулировку режущих элементов голыми руками. Перед обслуживанием всегда отключайте оборудование от сети питания.

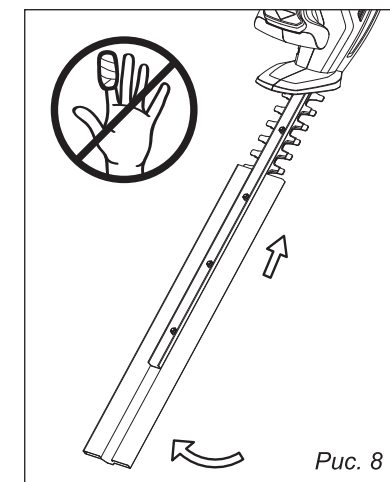


Рис. 8

## 8. ТЕХОБСЛУЖИВАНИЕ И УХОД



**ВНИМАНИЕ!** Перед техническим обслуживанием проверьте, что электрокусторез отключен от электросети (рис. 9).

- Каждый раз по окончании работы очищайте корпус кустореза и режущую часть от мусора и пыли (рис. 10).

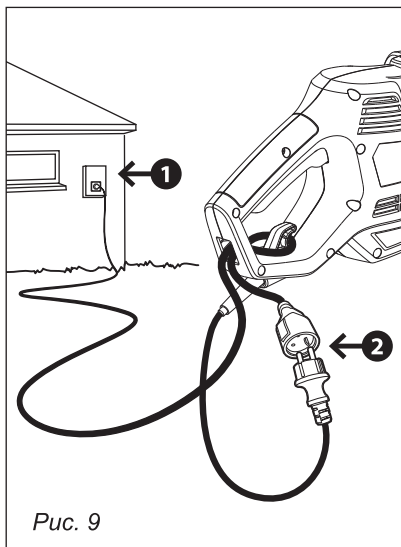


Рис. 9

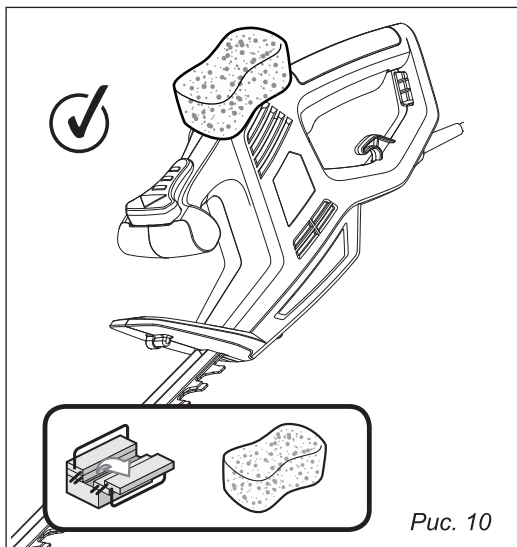


Рис. 10

- Для чистки корпуса используйте мягкую ткань или салфетку. Устойчивые загрязнения рекомендуется устранять при помощи мягкой ткани, смоченной в мыльной воде. Недопустимо использовать для устранения загрязнений растворители: бензин, спирт и т.п. Применение растворителей может привести к повреждению пластиковых деталей.

- Все виды ремонта и технического обслуживания, связанные с разборкой узлов и агрегатов изделия должны производиться квалифицированным персоналом уполномоченных ремонтных мастерских, кроме пунктов, указанных в данном руководстве.



**ВНИМАНИЕ!** Запрещено производить очистку режущих частей кустореза руками, для очистки инструмента применяйте синтетическую щетку с жесткой щетиной (рис. 11).

Запрещено производить чистку кустореза с применением средств распыляющих воду (рис. 12).

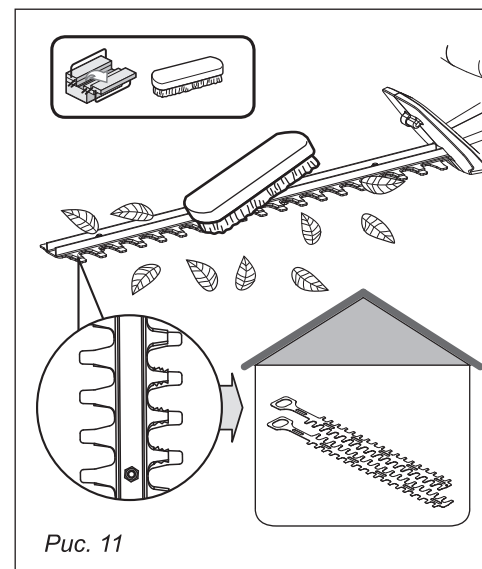


Рис. 11

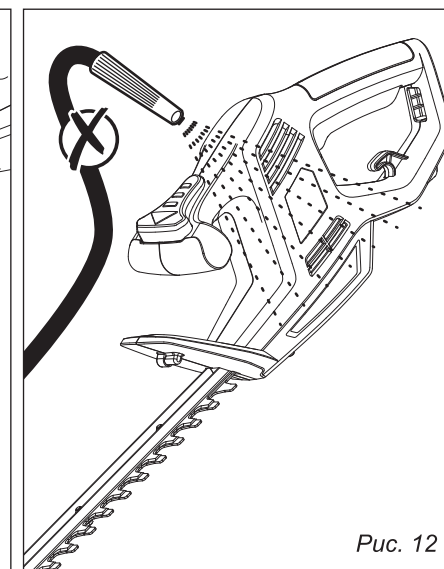


Рис. 12

### 8.1. Обслуживание режущего аппарата

Регулярно производите осмотр и техническое обслуживание ножей.

Затупленные, изношенные или поврежденные ножи необходимо заменить. (В течении гарантийного срока для замены ножей обратитесь в авторизованный сервисный центр, замена ножей производится за счет потребителя.)

Регулярно необходимо производить смазку ножей режущего аппарата.

Нанесите небольшое количество моторного масла на всю поверхность ножей, излишки масла удалите с помощью ткани (рис. 13). Включите кусторез и дайте ему поработать на холостом ходу 5-10 сек.

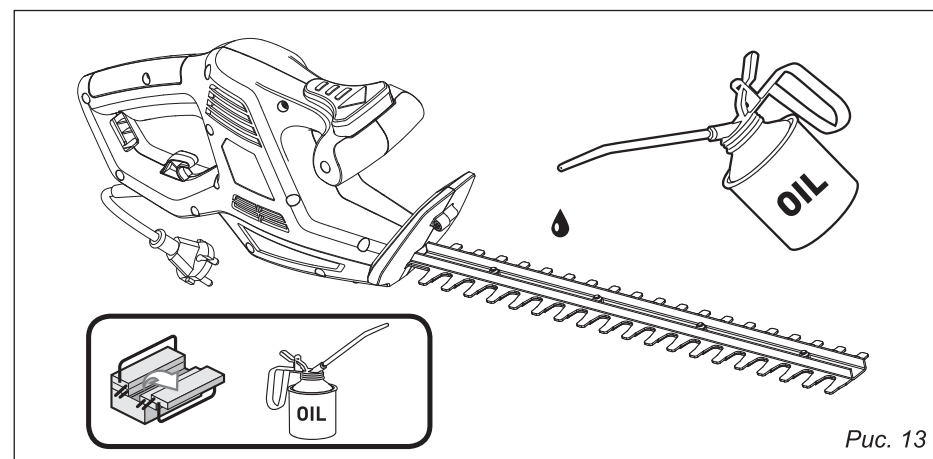


Рис. 13



Смазка равномерно распространится по ножам.

Смазку рекомендуется повторять регулярно после каждого использования, это предотвратит преждевременный износ ножей и защитит их от коррозии.



**ВНИМАНИЕ!**

**Все работы обязательно выполнять в защитных перчатках.**

**9. ТРАНСПОРТИРОВКА И ХРАНЕНИЕ**

Электрокусторез в упаковке изготовителя можно транспортировать всеми видами крытого транспорта при температуре воздуха от минус 50°C до плюс 50°C и относительной влажности не более 80% (при температуре плюс 25°C) в соответствии с правилами перевозки грузов, действующих на данном виде транспорта.

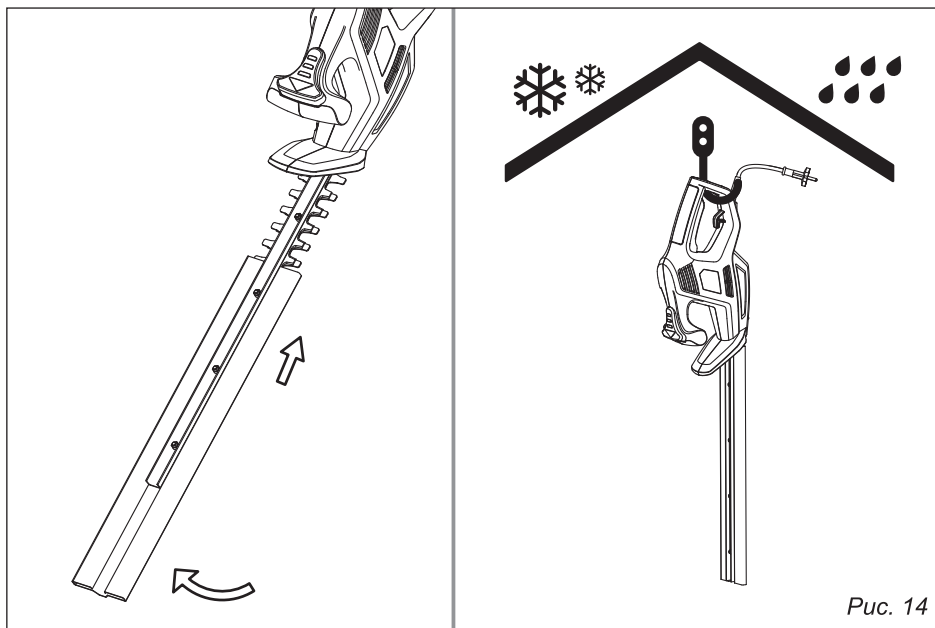


Рис. 14

При транспортировании должны быть исключены любые возможные удары и перемещения упаковки с электрокусторезом внутри транспортного средства.

Электрокусторез должен храниться в упаковке изготовителя в отапливаемом вентилируемом помещении при температуре от плюс 5 до плюс 40°C и относительной влажности до 80% (при температуре плюс 25°C).

**10. СРОК СЛУЖБЫ**

Изделие относится к бытовому классу. Срок службы 5 лет.

**11. ВОЗМОЖНЫЕ НЕИСПРАВНОСТИ**

Неисправность	Вероятная причина	Способ устранения
Кусторез не запускается	Кусторез не подключен к источнику питания	Подключите кусторез к источнику питания
	Неисправность кабеля питания или вилки	Проверить выключатель (обратиться в сервисный центр)
	Другая электрическая неисправность кустореза	Обратиться в сервисный центр
Кусторез не достигает полной мощности	Удлинитель не предназначен для работы с этим кусторезом	Используйте подходящий удлинитель
	Источник питания (например, генератор) дает слишком низкое напряжение	Подключите кусторез к другому источнику питания
	Вентиляционные отверстия заблокированы	Очистите вентиляционные отверстия
Неудовлетворительный результат	Режущий элемент изношен или поврежден	Замените на новый
	Толщина веток превышает возможности кустореза	Обрезайте только ветки, соответствующие возможностям кустореза
Сильная вибрация или шум	Режущий элемент поврежден	Замените на новый
	Болты или гайки ослабли	Затяните болты и гайки

**Все виды ремонта и технического обслуживания электрокустореза должны производиться квалифицированным персоналом уполномоченных ремонтных мастерских.**

## 12. ГАРАНТИЙНЫЕ ОБЯЗАТЕЛЬСТВА

Гарантийный срок эксплуатации электрокустореза — 12 месяцев со дня продажи. Неисправности, допущенные по вине изготовителя, в течение гарантийного срока устраняются бесплатно.



### **ВНИМАНИЕ!**

**Самостоятельная разборка узлов электрокустореза в течение гарантийного срока эксплуатации запрещена.**

**Гарантия не распространяется на изделия с повреждениями, наступившими в результате их эксплуатации с нарушением требований данного руководства:**

- выход из строя защитного устройства или обмоток электродвигателя из-за перегрузок
- механических повреждений в результате удара, падения и т.п.;
- повреждений в результате воздействия огня, агрессивных веществ;
- проникновения жидкостей, посторонних предметов внутрь изделия;
- работа с перегрузкой электродвигателя, результатом чего являются одновременное сгорание обмоток якоря и статора, сгорание обмоток якоря и оплавление внутренней полости корпуса электродвигателя;
- небрежное обращение с инструментом при работе и хранении проявлением чего являются следы оплавления или трещины, вмятины на наружных поверхностях изделия, сильное загрязнение, повреждение шнура питания, коррозия деталей изделия;
- проведения технического обслуживания с нарушением сроков периодичности (длина щётки электродвигателя менее 8 мм);
- на изделия, вышедшие из строя по причине неправильной эксплуатации.
- гарантия не распространяется на расходные материалы и быстроизнашиваемые детали: ремни, детали крепежа, защитный чехол, ножи, направляющая шина ножей.

### **Гарантия с инструмента снимается в случае:**

- использования инструмента не по назначению;
- применение комплектующих, не предусмотренных данным руководством;
- разборки при попытке устранения дефекта покупателем;
- самовольного изменения конструкции;
- появления дефектов, вызванных действием непреодолимой силы (пожар, наводнение, удар молнии и др.).

При отсутствии в гарантийных талонах даты продажи и штампа магазина претензии не принимаются.



**Инструкции, указанные в данном руководстве, не относятся к абсолютно всем ситуациям, которые могут возникнуть. Оператор должен осознавать, что контроль над практической эксплуатацией и соблюдение всех предосторожностей, входит в его непосредственные обязанности.**



**ПО ВОПРОСАМ, СВЯЗАННЫМ С НЕИСПРАВНОСТЯМИ ИЗДЕЛИЯ, ОБРАЩАЙТЕСЬ В СЕРВИСНЫЙ ЦЕНТР**

**Адреса и телефоны ближайших сервисных центров указаны на сайте**

**[www.uralopt.ru/services](http://www.uralopt.ru/services)**

**Импортер:**  
ООО «УРАЛОПТИНСТРУМЕНТ», 614068, РФ, г. Пермь,  
ул. Лесозаводская, 6. Тел./факс: (342) 237-16-52

**Изготовитель:**  
ДЖЕЖИАНГ ЙАТ ЭЛЕКТРИКЛ АППЛАЕНС КО., ЛТД  
1 Шуида Роуд, Иаксин Таун, Саус Лейк Зоун, 314009,  
Джиаксинг Сити, Джежианг, Китай



Актуальная информация о действующих  
адресах сервисных центров доступна  
на нашем сайте:

**[www.uralopt.ru/services](http://www.uralopt.ru/services)**