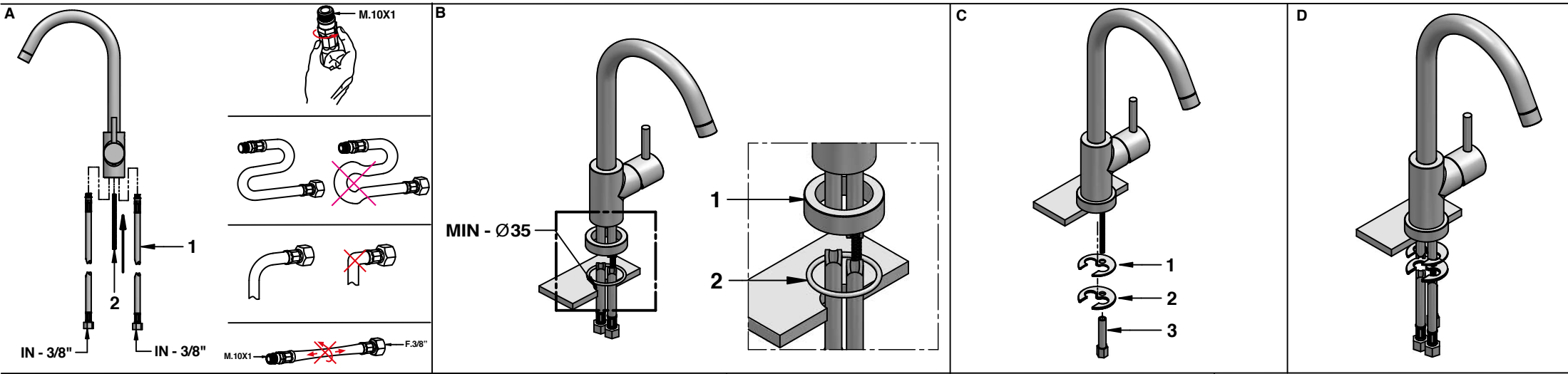


ISTRUZIONI DI MONTAGGIO

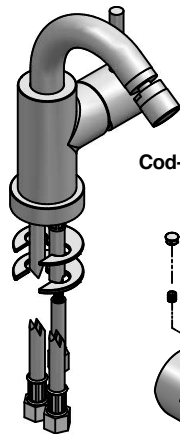
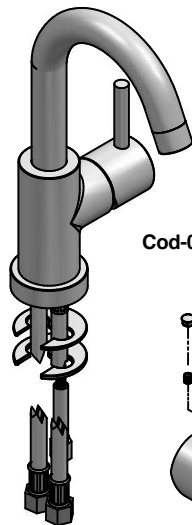
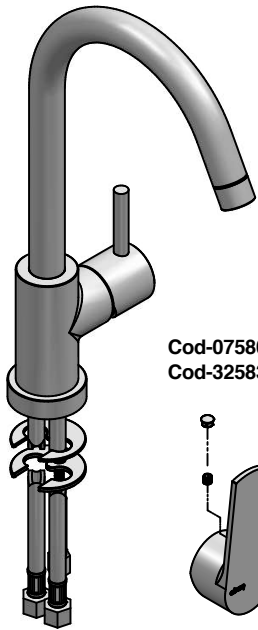
INSTALLATION INSTRUCTIONS



Cod-32580
Cod-32583

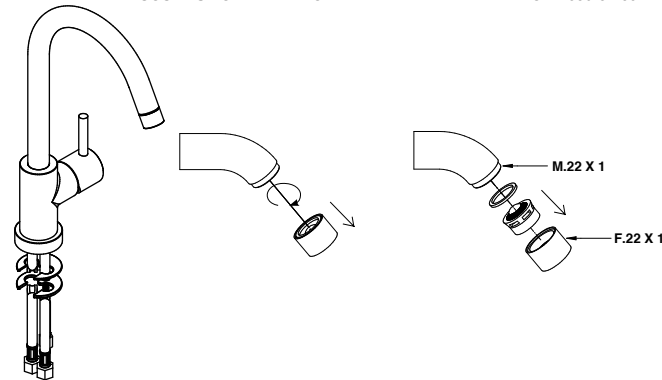
Cod-32581

Cod-32582

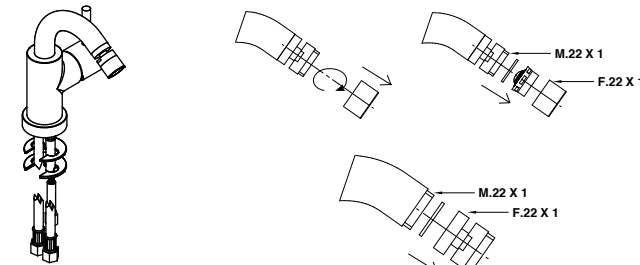


Cod-07581/PR

SOSTITUZIONE AERATORE- REPLACEMENT AERATOR - 580-81-83



SOSTITUZIONE AERATORE- REPLACEMENT AERATOR - 582



PRESSIONE MINIMA DI SERVIZIO :0,5 bar
 PRESSIONE DI SERVIZIO MASSIMA :5 bar
 PRESSIONE D'USO CONSIGLIATA :3 bar
 TEMPERATURA ACQUA CALDA MAX :80°C
 TEMPERATURA ACQUA CALDA CONSIGLIATA :60°C
 In caso di pressione d'esercizio superiore a 5 bar è consigliabile installare un riduttore di pressione sulle tubature di alimentazione.

MINIMUM WORKING PRESSURE:.....0,5 bar
 MAX OPERATING PRESSURE :5 bar
 RECOMMENDED OPERATION PRESSURE :3 bar
 MAX HOT WATER TEMPERATURE :80°C
 RECOMMENDED HOT WATER TEMPERATURE :60°C

In case of operating pressures higher than 5 bar it is recommended to install a pressure reducer on the feeding tubes.

bongio

Istruzioni montaggio
Per Art- 583-581-582

Installation Instruction
For intem - 583-581-582