

STANDGARDEROBEN | CIRCLE

GSTC

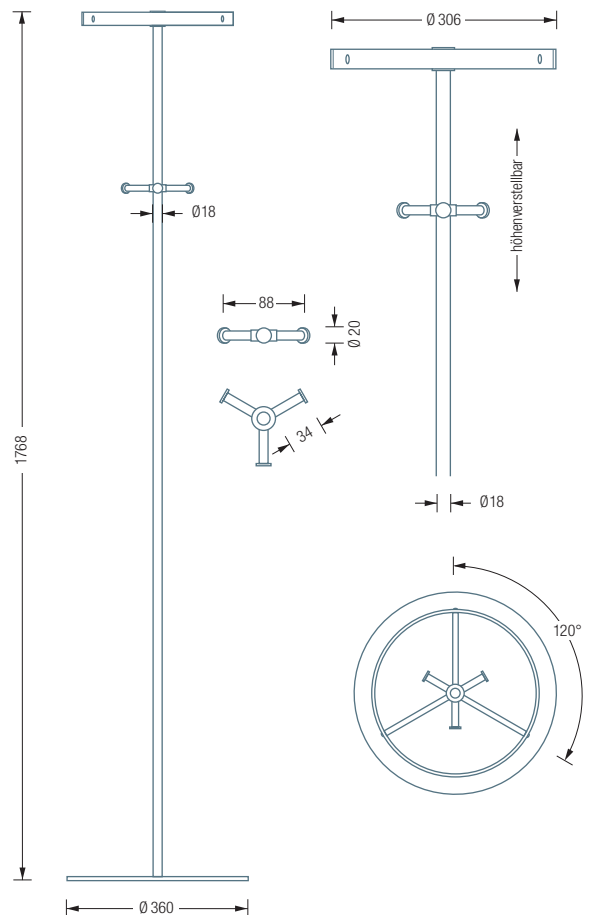
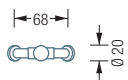
Standgarderobe Circle mit Kleiderbügelring und höhenverstellbarem, sternförmigem Garderobenhakenring mit drei stabförmigen Haken. Optional auch in einer Ausführung mit kürzeren Garderobenhaken erhältlich, ideal z.B. für Taschen. Hakenelemente und Stange: Edelstahl massiv, seidig matt handgeschliffen. Bodenplatte: Stahl, galvanisch verzinkt und hart-pulverbeschichtet mit leichter Struktur. Farbe: graualuminium, RAL9007. Mit transparenten, elastischen Bodenschonern*. Verbindung Bodenplatte zu Garderobenelement mit selbstsichernder M10 Schraubverbindung**.

Auch erhältlich als:

GSTCE – mit Edelstahl-Bodenplatte.

GSTCH

Optionales Hakenelement mit drei kürzeren, stabförmigen Haken. In der Höhe frei positionierbar. Edelstahl massiv, seidig matt handgeschliffen.



Kleiderbügel siehe S. 80

Weitere Schirmständer-Erweiterungen siehe S. 19

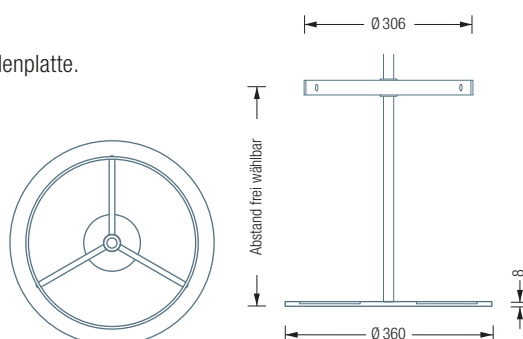
SCHIRMSTÄNDER | ERWEITERUNG

GSST

Schirmständer-Erweiterung für Standgarderobe Circle, mit umlaufendem, dreigeteiltem Edelstahlring. Schirmständererring: Edelstahl massiv, seidig matt handgeschliffen. Bodenplatte mit Wasserabtropfbassin: Stahl, galvanisch verzinkt und hart-pulverbeschichtet mit leichter Struktur. Farbe: graualuminium, RAL9007. Mit schwarzer, genoppter Schutz-einlage* und transparenten, elastischen Bodenschonern**. Verbindung Bodenplatte zu Garderobenelement mit selbstsichernder M10 Schraubverbindung***.

Auch erhältlich als:

GSST-EF – mit Edelstahl-Bodenplatte.



GSST

*Material: Webbaumaterial mit NBR Synthesekautschuk (Nitrile Butadiene Rubber) Beschichtung. Hohe chemische und thermische Beständigkeit. Abrieb geprüft nach DIN53516.

**Material: Polyurethan. Hohe chemische und thermische Beständigkeit, bei ausgezeichneter Abrieb- und Abscherfestigkeit.

***Gewindegicherung über mikroverkapselte Gewindeverklebung.

